

量水器の設置場所について

量水器は止水栓より1.0メートル以内の直線に設置すること

(土浦市給水装置施設基準第9条1項)

量水器の設置場所については、建築会社との事前協議を十分行い、上記基準を厳守するようお願いいたします。なお、協議の結果、量水器の設置場所が駐車場及び車等重量物の通過する箇所になる場合には、

- ① 止水栓から1mを超えた場所への位置移動
- ② 鉄蓋対応メーターボックスユニットの利用(※)
を水道課給水係と協議するようお願いいたします。

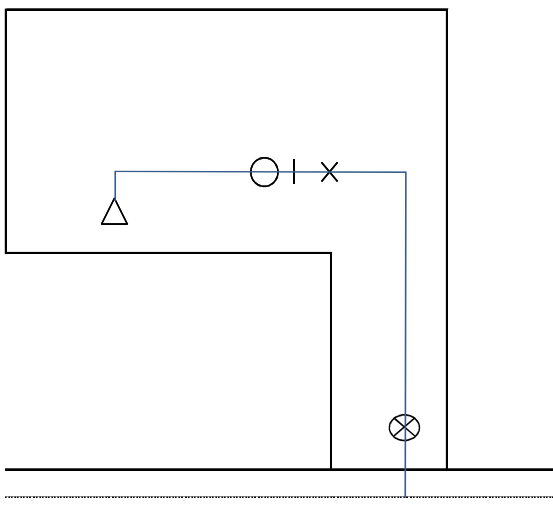
進入路を含まない敷地内で、量水器を止水栓より1m以上離れる場所に設置する場合は、理由を明確にし、給水係と協議してください。

進入路等の場合で、第一止水栓の外に、建物付近に第二止水栓を設置し、量水器を設置するという工事施工については、これまで水道課でも許可しておりましたが、止水栓と量水器の間で起きる漏水件数が増加しており、水道事業にとっても大きな問題となっておりますところから、今後は第一止水栓から1m以内に量水器を設置するよう、お願いいたします。(図1)

不明な点は、水道課給水係までお問い合わせください。

(図1)

従来認可されていた例(×)



今後の施行例(O)

