

## 総務編

### I 消防組織

市民の安心，安全を担う消防は，安らぎのある地域社会の実現を目指し，1本部6署所，職員190名，団員530名の体制をもって各種災害に取り組んでいるところである。

急速に進展する高度情報化，救急需要の増加，災害の複雑化・大規模化に適切に対応するべく，施設を整備強化すると共に，継続的かつ着実に基本目標である人員，車両及び水利の確保整備に努めている。

また，量的充実を望めない今日，職団員の教育に力を注ぎ，質的充実をめざしているところである。

### II 消防予算

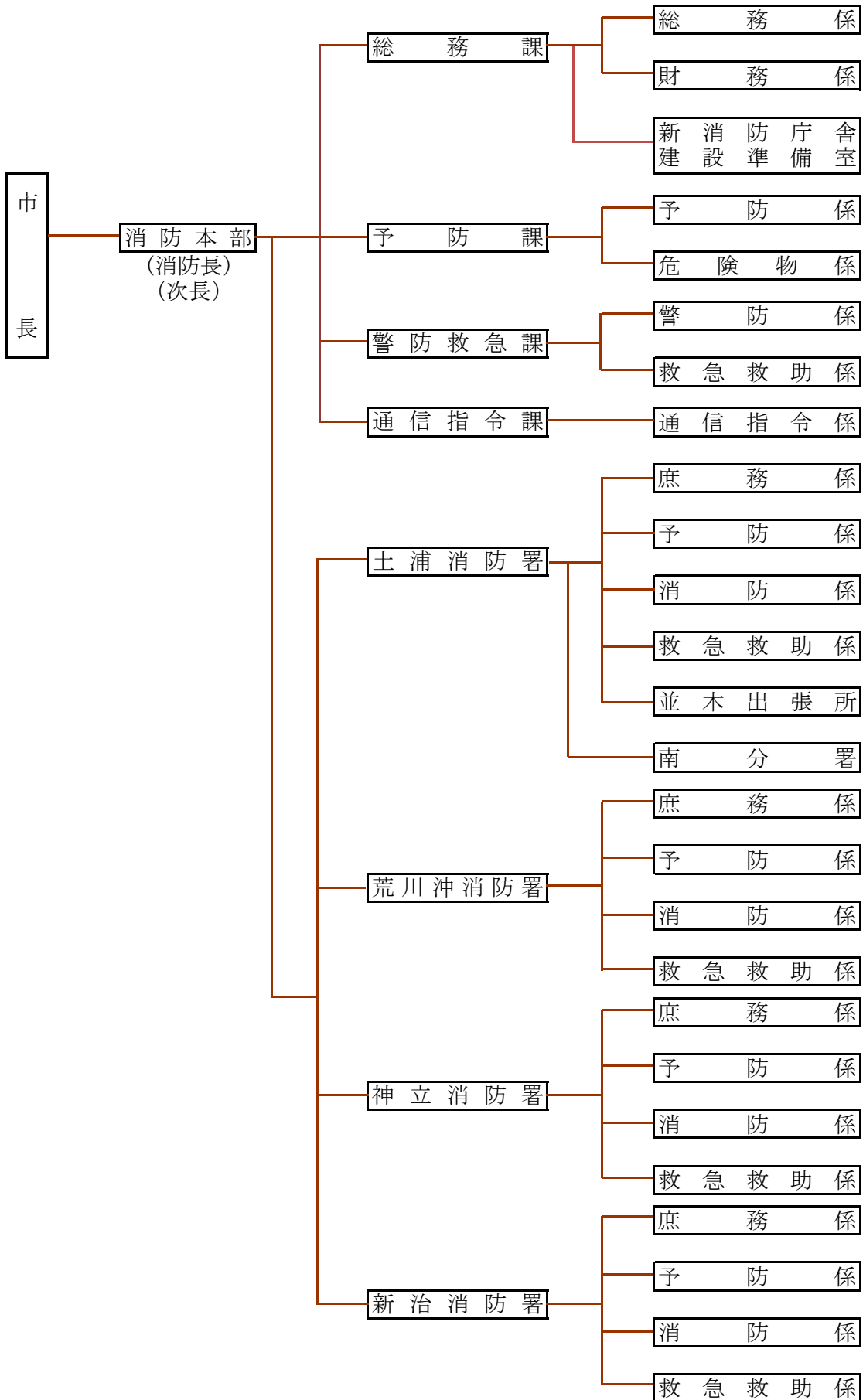
当市の消防予算は，市一般会計予算に対し4%以上確保することを前提に，10万都市消防としての体制づくりに努めてきたところである。「第7次土浦市総合計画」が定めた将来像「水・みどり・人がきらめく 安心のまち活力のまち 土浦」を念頭におき，近年における都市構造や市民生活様式の変化に対応できる消防力の整備を，財政硬直化にあっても進展させているものである。

### III 消防施設

消防施設は，逐年整備強化を図り，現在，化学車，梯子車，救助工作車をはじめとする消防車両等32台，高規格救急車6台を配置，消防団においては消防ポンプ車25台，小型動力ポンプ積載車14台を配置し，これらの車両を更新整備すると共に，時代の要請に応じた車両及び各種器材の導入を推し進めている。

# I. 消防組織

## 1. 消防組織図



## 2. 消防本部及び消防署事務分掌

### (1) 消 防 本 部

課名	係名	事 務 分 掌
総務課	総務係	<ol style="list-style-type: none"> <li>1. 消防事務の企画及び総合調整に関すること。</li> <li>2. 組織及び制度に関すること。</li> <li>3. 公印の管守に関すること。</li> <li>4. 文書の收受, 発送及び保存に関すること。</li> <li>5. 消防関係例規の制定及び改廃に関すること。</li> <li>6. 職員の任免, 賞罰, 服務その他身分に関すること。</li> <li>7. 職員の給与, 勤務時間その他の勤務条件の決定に関すること。</li> <li>8. 職員の定数及び配置に関すること。</li> <li>9. 職員の昇格及び昇給に関すること。</li> <li>10. 職員の勤務成績及び評定に関すること。</li> <li>11. 職員の福利厚生及び健康管理に関すること。</li> <li>12. 職員の研修に関すること。</li> <li>13. 職員の公務災害補償に関すること。</li> <li>14. 渉外事務に関すること。</li> <li>15. 消防統計に関すること。</li> <li>16. 消防広報に関すること。</li> <li>17. 各種証明に関すること。</li> <li>18. 各種消防長会に関すること。</li> <li>19. 本部内各課及び各消防署との連絡調整に関すること。</li> <li>20. その他各課の主管に属しない事項に関すること。</li> </ol>
	財務係	<ol style="list-style-type: none"> <li>1. 予算及び決算に関すること。</li> <li>2. 物品の購入, 保管及び出納に関すること。</li> <li>3. 職員の給与品及び貸与品に関すること。</li> <li>4. 旅行命令に関すること。</li> <li>5. 消防施設の整備及び管理に関すること。</li> <li>6. 消防用財産に関すること。</li> <li>7. 都市計画法に基づく開発行為の指導に関すること。</li> </ol>
	新消防庁舎建設準備室	<ol style="list-style-type: none"> <li>1. 新消防庁舎の整備に関すること。</li> </ol>
予防課	予防係	<ol style="list-style-type: none"> <li>1. 火災予防及び広報に関すること。</li> <li>2. 建築物の確認, 許可及び認可の同意に関すること。</li> <li>3. 消防用設備等の設置及び指導に関すること。</li> <li>4. 建築物等の防火に関すること。</li> <li>5. 予防査察に関すること。</li> <li>6. 防火管理の指導に関すること。</li> <li>7. 各種消防クラブの育成指導に関すること。</li> <li>8. 防火協会に関すること。</li> </ol>
	危険物係	<ol style="list-style-type: none"> <li>1. 危険物の規制に関すること。</li> <li>2. 危険物による火災予防に関すること。</li> <li>3. 高圧ガス等に係る火災予防に関すること。</li> <li>4. 危険物安全協会に関すること。</li> </ol>

課名	係名	事 務 分 掌
警防救急課	警防係	<ol style="list-style-type: none"> <li>1. 火災, 水害その他の災害の警戒防衛及び調査に関する事。</li> <li>2. 消防技術の研究, 訓練及び指導に関する事。</li> <li>3. 消防機械器具の研究及び技術指導に関する事。</li> <li>4. 消防計画に関する事。</li> <li>5. 消防の行事に関する事。</li> <li>6. 消防相互応援協定に関する事。</li> <li>7. 自主防災組織の育成指導に関する事。</li> <li>8. 消防団の組織運営に関する事。</li> <li>9. 消防団員の任免, 表彰及び報酬等に関する事。</li> <li>10. 消防団員の公務災害補償に関する事。</li> <li>11. 消防団員の福利厚生及び健康管理に関する事。</li> <li>12. 消防団員の教養訓練に関する事。</li> <li>13. 消防協会に関する事。</li> </ol>
	救急救助係	<ol style="list-style-type: none"> <li>1. 救急救助技術の研究及び指導に関する事。</li> <li>2. 救急隊員及び救助隊員の教養訓練に関する事。</li> <li>3. 救助隊に関する事。</li> <li>4. 救急救助統計に関する事。</li> <li>5. 応急手当の普及啓発に関する事。</li> <li>6. 救急救助資機材の管理に関する事。</li> <li>7. 患者等搬送事業の育成指導に関する事。</li> </ol>
通信指令課	通信指令係	<ol style="list-style-type: none"> <li>1. 火災, 救急その他災害出動指令及び通信統制に関する事。</li> <li>2. 通信機器の運用及び維持管理に関する事。</li> <li>3. 火災, その他の災害及び救急情報の収集に関する事。</li> <li>4. 気象情報の収集及び伝達に関する事。</li> <li>5. 火災警報の発令に関する事。</li> </ol>

(2) 消 防 署

署所名	係 名	事 務 分 掌
土浦消防署 荒川沖消防署 神立消防署 新治消防署	庶務係	1. 署員の配置及び休暇等に関する事。 2. 文書の收受, 発送及び保管に関する事。 3. 公印の管守に関する事。 4. 消防統計に関する事。 5. 庁用備品等の維持管理に関する事。 6. その他各係に属しない事項に関する事。
	予防係	1. 火災予防に関する事。 2. 火災予防思想の普及に関する事。 3. 建築物の確認, 許可及び認可の同意に関する事。 4. 危険物の規制に関する事。 5. 高圧ガス等による火災予防に関する事。 6. 消防用設備等の設置及び指導に関する事。 7. 予防査察に関する事。 8. 防火管理に関する事。
	消防係	1. 火災, 水害その他の災害の警戒防御に関する事。 2. 火災の原因及び損害の調査に関する事。 3. 火災証明に関する事。 4. 地理水利に関する事。 5. 署員の訓練に関する事。 7. 消防機械器具の維持管理, 運用及び技術に関する事。 8. 機関員の技術管理に関する事。
	救急救助係	1. 救急救助事務に関する事。 2. 救急隊員及び救助隊員の教養訓練に関する事。 3. 応急手当の普及啓発に関する事。 4. 救急救助資機材の管理に関する事。 5. 救急救助技術の指導に関する事。

### 3. 消防力の整備指針と現有

#### (1) 署 所

区分	基準 現有別	基 準	現 有	充足率
消防本部		1	1	100%
署 所		6	6	100%

#### (2) 消防車両

区分	基準 現有別	基 準	現 有	充足率
指 揮 車		1	1	100%
ポンプ自動車		11	11	100%
化学自動車		1	1	100%
梯子自動車		2	2	100%
救助工作車		1	1	100%
救急自動車		6	6	100%
小型消防艇		1	1	100%
合 計		23	23	100%

#### (3) 人 員

区分	基準 現有別	基 準 数	現 有 数	充足率
消防職員		280	190	68%

#### (4) 消防水利

区 分	消火栓 (150φ以上)	防火水槽 (40m <sup>3</sup> 以上)	その他	合計
現 有	841	529	30	1,400

## 4. 消 防 職 員

### (1) 消防職員の定員及び実員

階 級 区 分	合 計
定 員	192
実 員	190

平成26年4月1日現在

※市長事務部局派遣職員1名は含めておりません。

### (2) 消防職員の配置状況

階 級 区 分		合 計	消 正 防 監	消 防 監	消 防 司 令 長	消 防 司 令	消 防 司 令 補	消 防 士 長	消 防 副 士 長	消 防 士	そ の 他 の 職 員	
総 計		190	1		17	39	46	22	29	35	1	
消 防 本 部	小 計	36 ( 12 )	1		5	10	12 ( 2 )	4 ( 4 )	3 ( 4 )	( 2 )	1	
	消 防 長	1	1									
	次 長	1			1							
	総 務 課	9 ( 3 )			1	3	2 ( 1 )		2 ( 1 )	( 1 )	1	
	予 防 課	6 ( 4 )			1	1	2	1 ( 1 )	1 ( 3 )			
	警 防 救 急 課	6 ( 5 )			1	2	2 ( 1 )	1 ( 3 )		( 1 )		
	通 信 指 令 課	13			1	4	6	2				
消 防 署	小 計	154			12	29	34	18	26	35		
	土 浦 署	署 長	1			1						
		署 員	65			4	8	11	7	11	24	
	南 分 署	分 署 長	1			1						
		署 員	14				4	5	2	1	2	
	並 出 張 木 所	所 長	1				1					
		所 員	11				1	4	2	2	2	
	荒 川 沖 署	署 長	1			1						
		署 員	20			1	5	5	2	4	3	
	神 立 署	署 長	1			1						
		署 員	20			1	5	5	3	3	3	
	新 治 署	署 長	1			1						
署 員		18			1	5	4	2	5	1		

( ) は兼任者

### (3) 消 防 現 勢

摘要	区分			消防職員			消防自動車			救急自動車		
	現況	190名			14台			6台				
細別	消防職員一人当たり			消防自動車一台当たり			救急自動車一台当たり					
値	面積・k㎡	人口・人	世帯	面積・k㎡	人口・人	世帯	面積・k㎡	人口・人	世帯			
	0.6	748	308	8.7	10,150	4,180	20	23,682	9,754			

### (4) 消防職員勤続年数調

階級	年数 合計	3年	3年	5年	10年	15年	20年	25年	30年	35年	40年
		未満	～ 4年	～ 9年	～ 14年	～ 19年	～ 24年	～ 29年	～ 34年	～ 39年	以上
合計	190	28	19	22	13	13	15	13	27	27	13
消防正監	1									1	
消防監											
消防司令長	17								4	8	5
消防司令	39							3	14	14	8
消防司令補	46				2	7	14	10	9	4	
消防士長	22			7	9	5	1				
消防副士長	29		15	12	2						
消防士	35	28	4	3							
その他の職員	1					1					

### (5) 消防職員年齢調

階級	年齢 合計	20歳	20歳	25歳	30歳	35歳	40歳	45歳	50歳	55歳	60歳
		未満	～ 24歳	～ 29歳	～ 34歳	～ 39歳	～ 44歳	～ 49歳	～ 54歳	～ 59歳	以上
合計	190	5	19	35	20	19	10	26	19	37	
消防正監	1									1	
消防監											
消防司令長	17								2	15	
消防司令	39							8	13	18	
消防司令補	46					12	9	18	4	3	
消防士長	22				15	6	1				
消防副士長	29			24	5						
消防士	35	5	19	11							
その他の職員	1					1					



(6) 消防職員諸手当

種 別	支 給 基 準
時間外勤務手当	勤務1時間につき 1時間当たりの給与額の100分の125 午後10時から翌午前5時まで100分の150 ※ 週休日及び祝・休日 1時間当たりの給与額の100分の135 午後10時から翌午前5時まで100分の160
休日勤務手当	勤務1時間につき 1時間当たりの給与額の100分の135（当・非で15時間半）
機関業務手当	1当務（機関業務に従事したとき） 1級 又は消防士長以上 300円 2級 250円 3級 200円
救急業務手当	1回（救急業務に従事したとき） 救急救命士 300円 救急隊員 150円
災害業務手当	1回（水火災等の災害現場に出動し、作業に従事したとき） 200円
特別救助業務手当	1回（特別救助隊員が救助業務に従事したとき） 200円

(7) 消防職員教育状況（平成25年度）

種 別		回数・人員・階級	実 施 回 数	受 講 人 員	消防司 令以上	消 防 司 令 補	消 防 士 長	消 防 副 士 長	消 防 士	
		合 計								
		合 計	40 回	83 名	7 名	23 名	17 名	12 名	24 名	
消防	大学	幹 部 科	1	1	1					
		救 助 科	1	1		1				
		高度救助隊・特別高度救助隊コース	1	1		1				
消 防 学 校	初任教育	初 任 科	2	8					8	
		専科教育	救 急 科	2	8				2	6
	救 助 科		1	2				2		
	火 災 調 査 科		1	2			2			
	予 防 査 察 科		1	1				1		
	警 防 科		1	1			1			
	特 殊 災 害 科		1	1		1				
	特別教育	水 難 救 助 課 程	1	1			1			
		操法指導者研修会（小型）	1	1		1				
		操法指導者研修会（ポンプ）	1	1		1				
各 種 研 修 等	校 各 種 研 修 等	救 急 救 命 士 資 格 取 得 研 修	2	2			2			
		A H A - B L S プ ロ バ イ ダ ー コ ー ス	3	7			1	1	5	
		A H A - A C L S	2	2				1	1	
		日本救急医学会関東地方会救急隊員学術研究会	1	2			1		1	
		気 管 挿 管 再 教 育 講 習	3	7	2	5				
		茨 城 県 救 急 医 学 会	1	9	1	1	3	1	3	
		酸素欠乏症・硫化水素危険作業主任者技能講習	1	1		1				
		特定化学物質及び四アルキル鉛等作業主任者	1	1		1				
		小 型 船 舶 免 許 取 得 講 習 会	1	1			1			
		小 型 船 舶 免 許 更 新 講 習	2	7	2	4	1			
		消 防 実 務 講 習 会	1	2	1	1				
		玉 掛 け 技 能 講 習	1	2			1	1		
		小 型 移 動 式 ク レ ン 運 転 技 術 講 習	1	2			1	1		
		ガ ス 溶 接 技 能 講 習	1	2				2		
		足 場 組 立 等 作 業 主 任 者 講 習 会	1	2		2				
		ロ ー プ レ ス キ ュ ー テ ク ニ シ ャ ン	1	1		1				
		消 防 ・ 救 急 緊 急 自 動 車 運 転 技 能 者 課 程	1	1		1				
		等	気 管 挿 管 実 習	1	3		1	2		

## (8) 消防職員教育計画（平成26年度）

種		別	期 間 (日)	予定人員
消防大学校		幹 部 科	32	1
		救 助 科	34	1
		警 防 科	34	1
		違 反 是 正 特 別 講 習	5	1
消 防 学 校	初任教育	初 任 科	101	12
		特 殊 災 害 科	7	2
	専科教育	火 災 調 査 科	10	3
		救 急 科	36	7
		危 険 物 科	5	2
		救 助 科	24	2
		警 防 科	9	3
	特別教育	水 難 救 助 課 程	10	2
		操法指導者研修会（ポンプ）	1	2
		操法指導者研修会（小型）	1	2
各 種 研 修 等		救 急 救 命 士 資 格 取 得 研 修	123	2
		AHA-BLSプロバイダーコース	2	5
		AHA-ACLSプロバイダーコース	2	2
		AHA-ACLS-EPプロバイダーコース	2	2
		日本救急医学会関東地方会救急隊員学術研修会	1	2
		気管挿管再教育講習会	1	5
		茨城県救急医学会	1	7
		潜水士免許試験準備講習会	2	1
		玉掛け技能講習	3	2
		小型移動式クレーン運転技能講習	3	2
		ガス溶接技能講習	2	2
		小型船舶免許取得講習会	2	1
		小型船舶免許更新講習	1	5
		三級陸上無線技士	1	1
		足場組立等作業主任者講習会	2	2
		気管挿管病院実習	30症例	5
		ロープレスキューテクニシャン	3	1
		酸素欠乏症・硫化水素危険作業主任者技能講習	3	1
		特定化学物質及び四アルキル鉛等作業主任者	2	1
		消 防 実 務 講 習 会	1	2
		特別産業廃棄物管理責任者講習	1	2
		移動式クレーン定期自主検査講習	1	1
		特定化学物質等作業主任者技能講習	2	1
		チェーンソー特別教育	2	1
		安 全 運 転 講 習	1	2
		屋外タンク実務担当者講習会	1	1
		行政機関向け高圧ガス保安法令会	2	1
		等 危 険 物 事 故 事 例 セ ミ ナ ー	1	1

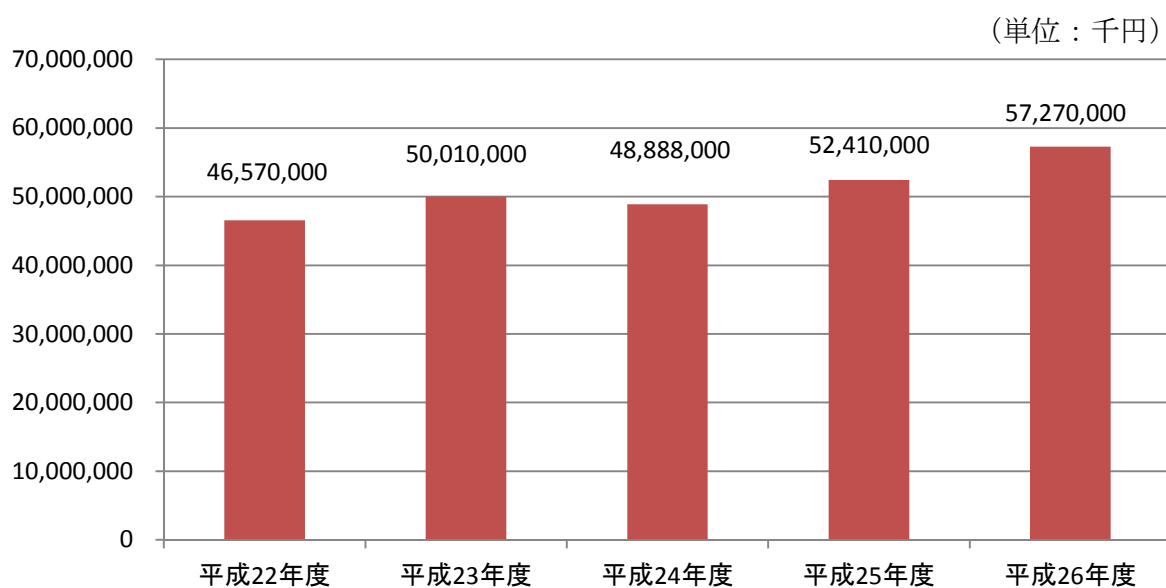
## (9)消防職員特殊技能資格取得状況調

種 別	階 級	合計	消 防	消 防	消 防	消 防	消 防	消 防	消 防	消防士
			正 監	消防監	司令長	司 令	司令補	士 長	副士長	
自 動 車 整 備 士		2				1			1	
特 殊 無 線 技 士		148			8	22	44	22	29	23
電 気 工 事 士		2					2			
救 急 有 資 格 者		156			17	36	46	22	23	12
うち救急救命士		43			3	9	13	5	7	6
ガ ス 溶 接 士		32			5	7	14	3	3	
ア ー ク 溶 接 士		3			1	1	1			
危 険 物 取 扱 者	甲 種	3			1		1		1	
	乙 種	85			7	10	4	14	27	23
消 防 設 備 士	甲 種	2						1	1	
	乙 種	7				5		1	1	
小 型 船 舶 操 縦 士		31			2	8	10	8	3	
衛 生 管 理 者		2				1	1			
潜 水 士		35			1	5	13	8	6	2
足 場 組 立 等 作 業 主 任 者		23			2	4	13	3	1	
玉 掛 け 技 能 講 習 修 了 者		43			3	8	18	5	6	3
小型移動式クレーン運転技能講習修了者		46			3	9	19	6	7	2
大 型 第 一 種 自 動 車 免 許		158			14	36	45	21	28	14
大 型 第 二 種 自 動 車 免 許		3				2	1			
大 型 特 殊 自 動 車 免 許		6				3	1	1		1
特別管理産業廃棄物管理責任者		11			1	3	7			
特定化学物質等作業主任者		6			2	2	1	1		
チェーンソー取扱者		1						1		
酸素欠乏危険作業主任者		9			1		4	2	2	

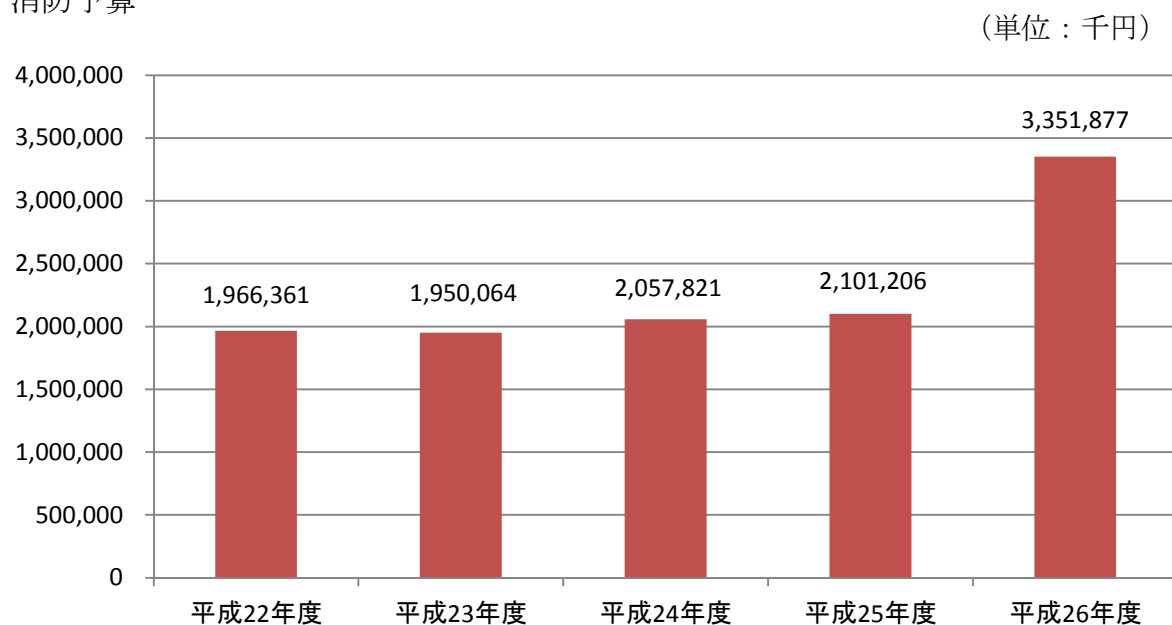
## Ⅱ. 消防予算

### 1. 市予算（一般会計）と消防予算

市予算



消防予算



平成25年度

- ・ 市予算と消防予算の比率 5.8 %
- ・ 消防予算の市民一人当りの額 23,589 円
- ・ 消防予算の一世帯当りの額 57,276 円
- ・ 消防予算の消防職員一人当りの額 17,641,458 円

## 2. 市予算と消防予算の比率(当初予算)

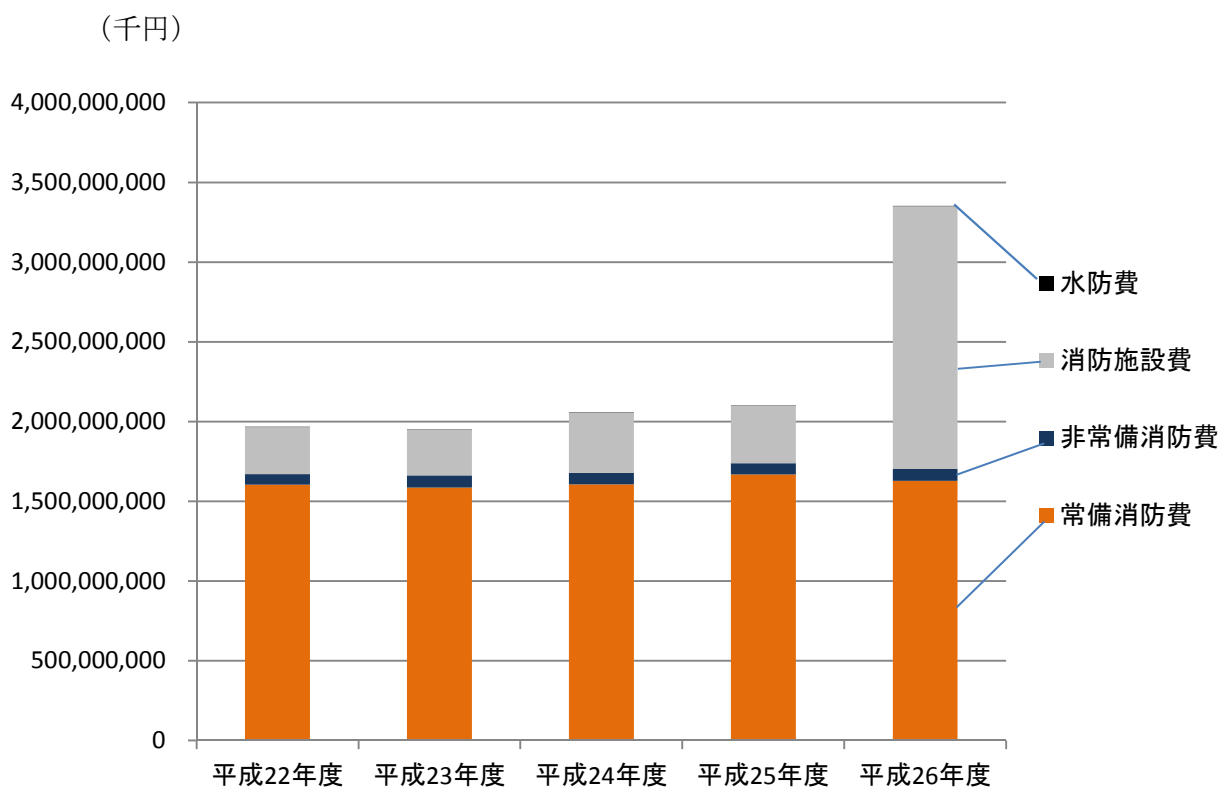
(単位：千円)

年度 区分	平成22年度	平成23年度	平成24年度	平成25年度	平成26年度
市予算額	46,570,000	50,010,000	48,888,000	52,410,000	57,270,000
消防予算額	1,966,361	1,950,064	2,057,821	2,101,206	3,351,877
比率(%)	4.2	3.9	4.2	4.0	5.8

## 3. 消防予算の内訳(当初予算)

(単位：千円)

年度 区分	平成22年度	平成23年度	平成24年度	平成25年度	平成26年度
消防予算額	1,966,361	1,950,064	2,057,821	2,101,206	3,351,877
常備消防費	1,604,680	1,586,999	1,606,584	1,668,339	1,628,710
非常備消防費	66,676	74,720	71,565	70,058	74,647
消防施設費	294,394	287,734	379,059	362,195	1,647,887
水防費	611	611	613	614	633

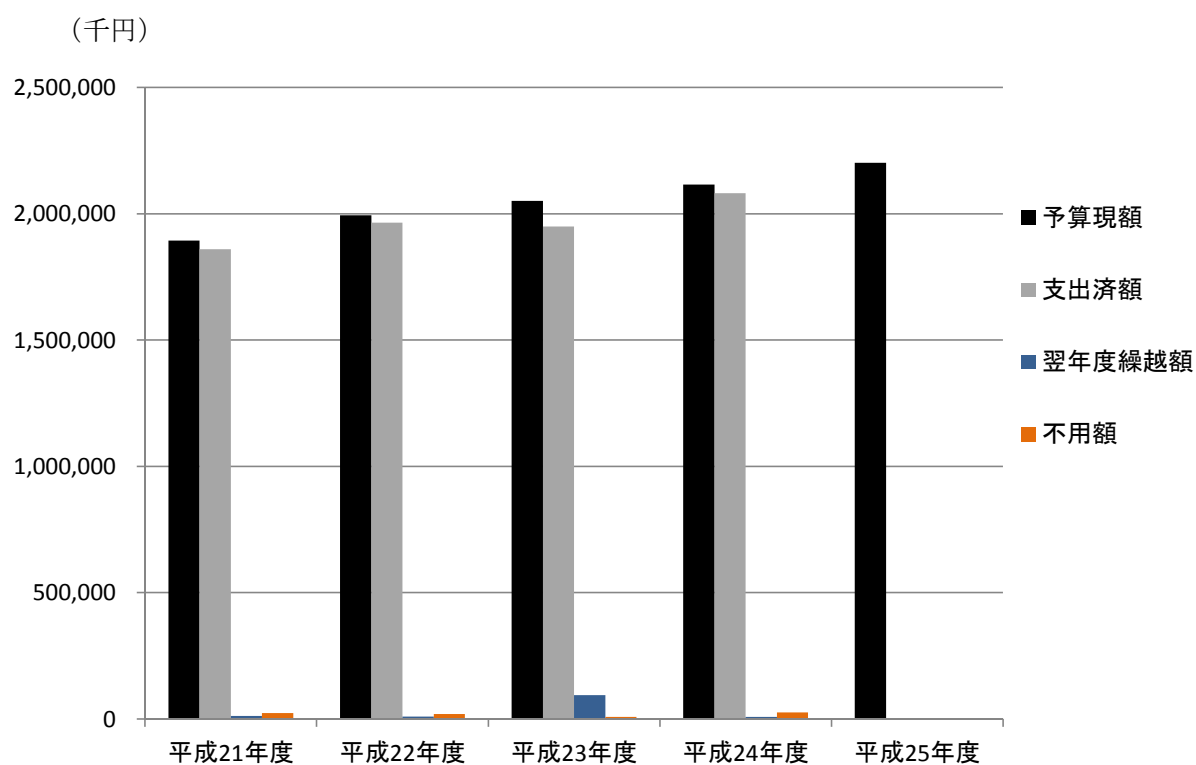


消防予算の内訳

#### 4. 消防費決算状況

(単位：円)

区分 \ 年度	平成21年度	平成22年度	平成23年度	平成24年度	平成25年度
予算現額	1,894,025,000	1,994,268,000	2,019,341,000	2,116,060,500	2,201,218,000
支出済額	1,859,004,415	1,965,338,057	1,903,310,142	2,081,958,989	—
翌年度繰越額	12,000,000	9,748,000	101,568,500	8,034,000	—
不用額	23,020,585	19,181,943	14,462,358	26,067,511	—



消防費決算状況

### Ⅲ. 消防施設

#### 1. 消防庁舎

(1) 消防本部・土浦消防署（昭和41年2月19日 開設）・通信指令棟（平成17年4月1日 開設）

用途	面積 (㎡)	用途	面積 (㎡)	管轄区域
消防本部・土浦消防署	消防長室	2F 湯沸室	6.09	消防本部 市内一円 土浦消防署 中央1, 2丁目, 城北町, 大手町, 文京町, 立田町, 東崎町, 川口1, 2丁目, 大和町, 有明町, 蓮河原町, 蓮河原新町, 滝田1, 2丁目, 桜町1, 2, 3, 4丁目, 港町1, 2, 3丁目, 大町, 千束町, 生田町, 田中1, 2, 3丁目, 田中町, 虫掛, 下高津1, 2, 3, 4丁目, 中高津1, 2, 3丁目, 上高津, 上高津新町, 天川1, 2丁目, 国分町, 富士崎1, 2丁目, 小松1, 2, 3丁目, 小松ヶ丘町, 千鳥ヶ丘町, 宍塚, 矢作, 飯田, 佐野子, 粕毛, 永国, 永国東町, 永国台, 小岩田, 小岩田東1, 2丁目, 小岩田西1, 2丁目, 桜ヶ丘町, 大岩田, 霞ヶ岡町, 真鍋1, 2, 3, 4, 5, 6丁目, 東真鍋町, 西真鍋町, 真鍋新町, 殿里, 木田余, 木田余西台, 木田余東台1, 2, 3, 4, 5丁目, 湖北1, 2丁目, 並木1, 2, 3, 4, 5丁目, 東並木町, 西並木町, 都和1, 2, 3, 4丁目, 常名
	事務室	2F 資材倉庫	4.20	
	食堂	炊事室	11.85	
	車庫	シャワー室	3.90	
	工作室	脱衣・洗濯室	5.25	
	会議室	受付	14.24	
	団幹部室	ボイラー室	19.06	
	1F 洗面所・トイレ	1F 男性仮眠室	75.53	
	2F 洗面所・トイレ	2F 男性仮眠室	26.90	
	3F 書庫	2F 女性仮眠室	11.80	
望楼延面積	その他	85.06		
1. 敷地面積	1,415.66㎡	3. 延面積	1,186.97㎡	
2. 建面積	689.57㎡	4. 構造	鉄筋コンクリート造2階建（一部3階）	
通信指令棟	通信指令室	通信機械室	36.00	
	事務スペース	車庫	150.00	
	男子トイレ	女子トイレ	4.94	
	女子シャワー室	その他	79.92	
	1. 敷地面積	(同上)	3. 延面積	
2. 建面積	212.31㎡	4. 構造	鉄筋コンクリート造2階建（一部鉄骨造）	



(2) 荒川沖消防署 (昭和49年7月1日 開設)

① 荒川沖消防署庁舎 (平成24年12月18日 改修)

用途	面積 (㎡)	用途	面積 (㎡)	管轄区域
事務室	88.0	待機室	48.00	中, 中村東1, 2, 3丁目, 中村南1, 2, 3, 4, 5, 6丁目, 中村西根, 西根南1, 2, 3丁目, 西根西1丁目, 卸町1, 2丁目, 右俣, 摩利山新田, 烏山1, 2, 3, 4, 5丁目, 中荒川沖町, 荒川沖東1, 2, 3丁目, 荒川沖西1, 2丁目, 荒川沖, 荒川本郷, 沖新田, 北荒川沖町, 乙戸, 乙戸南1, 2, 3丁目, 小山田1, 2丁目
会議室	49.7	炊事室	11.60	
仮眠室	38.5	書庫	12.00	
車庫	176.0	倉庫	9.0	
洗面所・トイレ	15.545	シャワー室	10.00	
倉庫	15.0	その他	64.475	
1. 敷地面積	3,361.8 ㎡	3. 延面積	537.82㎡	
2. 建面積	365.43 ㎡	4. 構造	鉄筋コンクリート2階建	

② 荒川沖消防署倉庫塔 (平成24年12月18日 新築)

用途	面積 (㎡)	用途	面積 (㎡)
車庫	46.89	倉庫1	33.57
危険物貯蔵庫	10.17	倉庫2	30.26
1. 建面積	120.89㎡	2. 延面積	120.89㎡
3. 構造	軽量鉄骨造		

(3) 神立消防署 (昭和53年5月1日 開設)

① 神立消防署庁舎 (平成24年10月9日 改修)

用途	面積 (㎡)	用途	面積 (㎡)	管轄区域
通信受付	14.25	待機室	62.5	今泉, 粟野町, 紫ヶ丘, 小山崎, 中貫, 中都町1, 2, 3, 4丁目, 笠師町, 板谷1, 2, 3, 4, 5, 6, 7丁目, 東都和, 若松町, 東若松町, 東中貫町, 神立中央1, 2, 3, 4, 5丁目, 北神立町, 中神立町, 神立町, 神立東1, 2丁目, 白鳥町, 菅谷町, 手野町, 田村町, 沖宿町, おおつ野1, 2, 3, 4, 5, 6, 7, 8丁目
物置	5.8	仮眠室	68.82	
資料室	14.68	事務室	76.93	
トイレ	27.35	多目的室	55.61	
シャワー室脱衣所	8.66	書庫	11.24	
洗面所	3.37	車庫	168.37	
その他	117.61			
1. 敷地面積	2,887.52㎡	3. 延面積	635.19㎡	
2. 建面積	331.48㎡	4. 構造	鉄筋コンクリート2階建	

② 神立署訓練塔1

(平成22年3月31日 新築)

用途	面積 (㎡)
訓練場	19.44
1. 建面積	29.7㎡
2. 延面積	38.88㎡
3. 構造	軽量鉄骨造

③ 神立署訓練塔2

(昭和53年5月1日 新築)

用途	面積 (㎡)
訓練場	38.47
1. 建面積	40.87㎡
2. 延面積	38.47㎡
3. 構造	軽量鉄骨造

(4) 土浦消防署南分署 (昭和58年12月22日 開設)

用途	面積 (㎡)	用途	面積 (㎡)	担当区域
事務室	44.0	機械室	8.0	蓮河原町, 蓮河原新町, 港町1, 2, 3丁目, 下高津1, 2丁目, 中高津1, 2, 3丁目, 中高津町, 天川1, 2丁目, 国分町, 富士崎1, 2丁目, 小松ヶ丘町, 千鳥ヶ丘町, 永国町, 大岩田1, 2区, 小岩田東1, 2丁目, 小岩田西1, 2丁目, 桜ヶ丘町, 霞ヶ岡町, 小松1, 2, 3丁目, 右廻1, 5区, 大岩田団地, 永国東町, 滝田1, 2丁目
待機室	30.25	便所	8.0	
会議室	33.0	浴室	8.0	
仮眠室	40.0	書庫	4.5	
車庫	110.75	倉庫	4.5	
通信受付室	10.0	その他	19.0	
1. 敷地面積 708.02㎡		3. 構造 鉄骨平屋建		
2. 建面積 320.59㎡				

(5) 土浦消防署並木出張所 (昭和57年9月1日 開設)

用途	面積 (㎡)	用途	面積 (㎡)	担当区域
事務室	26.74	便所	6.84	常磐自動車道, 並木1, 2, 3, 4, 5丁目, 東並木町, 西並木町, 都和1, 2, 3, 4丁目, 常名町
待機室	23.95	倉庫	5.46	
仮眠室	27.30	機械室	5.46	
車庫	55.96	廊下	8.19	
浴室	5.09	玄関	3.86	
1. 敷地面積 1,477.00㎡		3. 構造 鉄骨平屋建		
2. 建面積 156.89㎡				

(6) 新治消防署 (昭和62年3月9日 開設)

用途	面積 (㎡)	用途	面積 (㎡)	管轄区域
事務室	71.54	浴室	3.15	東城寺, 小野, 小野沢辺東城寺入会地, 大志戸, 本郷, 永井, 永井本郷入会地, 小高, 沢辺, 田宮, 大畑, 田土部, 下大島, 高岡, 藤沢新田, 藤沢, 上坂田, 下坂田
会議室	26.39	脱衣室	2.25	
仮眠室	33.58	洗面室	5.40	
通信室	12.00	便所	7.46	
倉庫	6.75	車庫	108.00	
書庫	6.75	玄関	5.03	
食堂・待機室	28.50	塔屋	5.60	
湯沸室	6.00	廊下・その他	22.71	
機械室	9.00			
1. 敷地面積 3,420.48㎡		3. 構造 鉄筋コンクリート平屋建		
2. 建面積 385.30㎡				

## 2. 消防本部（署）配置車両

所属	種別	社名 年式	車両 製作所	性能	規格 (cm)			総重量 (kg)	燃料	総排気量 (ℓ)	無線機 有 無
					長さ	巾	高さ				
消防本部	指令車	トヨタ 23年	クラウン	—	487	179	162	1,935	ガソリン	2.49	有 土浦指令1
	連絡車	トヨタ 24年	プリウス	—	461	177	157	1,725	〃	1.79	無
	連絡車	ホンダ 21年	アクティ	—	339	147	188	1,410	〃	0.65	〃
	連絡車	ニッサン 17年	ADバン	—	437	169	147	1,635	〃	1.29	〃
	連絡車	ホンダ 16年	ステップ ワゴン	—	467	169	184	1,950	〃	1.99	〃
	連絡車	トヨタ 9年	ハイエース	—	490	169	196	2,270	〃	2.43	〃
	連絡車	トヨタ 21年	ハイエース	—	484	188	210	2,500	〃	2.69	〃
	資材 搬送車	三菱 13年	ミニキャブ	350kg	339	147	178	1,170	〃	0.65	有 土浦搬送2
土浦消防署	水槽付 ポンプ車	三菱 19年	日本機械 工業	A-2 (2,000ℓ)	668	228	300	10,650	軽油	7.54	有 土浦1
		U D 14年	G M いちほら	A-2 (8,000ℓ)	928	248	312	21,150	〃	21.20	有 土浦2
	普通 ポンプ車	日野 22年	G M いちほら	A-2 (600ℓ)	580	188	273	6,795	〃	4.00	有 土浦3
	はしご車	日野 13年	モリタ	A-2 (18m)	859	249	340	12,640	〃	7.96	有 土浦梯子1
	災害対応 特殊 はしご車	U D 19年	日本機械 工業	先端屈折 (35m)	1,115	249	375	20,370	〃	21.20	有 土浦梯子2
	救助 工作車	日野 23年	モリタ	クレーン2.9t ウインチ 前・後5.0t	769	230	320	11,265	〃	6.40	有 土浦救助1 救急土浦8
	救急車	トヨタ 21年	茨城トヨタ	高規格	562	189	256	3,245	ガソリン	2.69	有 救急土浦1
	指令車	三菱 15年	パジェロ	4WD	477	189	204	2,475	〃	2.97	有 土浦指令2
	査察 広報車	いすゞ 8年	ミュー ウィザード	災害対応型 (4WD)	483	176	186	2,235	軽油	3.05	有 土浦広報1
	資機材 搬送車	日野 23年	茨城日野	クレーン 2.9t	684	219	261	7,960	〃	4.00	有 土浦搬送1
小型 消防艇	スズキ 20年	ヤンマー	—	657	264	123	2,700	ガソリン	2.87	有 土浦7	
救急車 (予)	トヨタ 14年	茨城トヨタ	高規格	562	180	250	3,015	ガソリン	3.37	有 救急土浦7	

所属	種別	社名式年	車両製作所	性能	規格 (cm)			総重量 (kg)	燃料	総排気量 (ℓ)	無線機有無
					長さ	巾	高さ				
南分署	水槽付ポンプ車	日野 24年	モリタ	A-2 (2,000ℓ)	695	230	300	9,590	軽油	6.40	有土浦4
	救急車	トヨタ 20年	茨城トヨタ	高規格	564	189	256	3,245	ガソリン	2.69	有救急土浦2
	査察広報車	マツダ 9年	ファミリア	—	417	166	165	1,505	〃	1.49	有土浦広報2
並木出張所	水槽付ポンプ車	U D 11年	G M いちはら	A-2 (2,000ℓ)	670	220	275	8,750	軽油	9.20	有土浦5
	救急車	トヨタ 23年	茨城トヨタ	高規格	562	189	256	3,195	ガソリン	2.69	有救急土浦3
荒川沖消防署	災害対応特殊ポンプ車	いすゞ 18年	日本機械工業	A-2 (2,000ℓ)	745	228	300	10,580	軽油	7.16	有土浦南1
	普通ポンプ車	ニッサン 12年	G M いちはら	A-2	560	188	270	5,005	〃	4.57	有土浦南2
	救急車	ニッサン 26年	茨城日産	高規格	564	190	255	3,305	ガソリン	3.49	有救急土浦4
	査察広報車	三菱 13年	リベロ	—	430	168	156	1,345	〃	1.46	有土浦南広報1
	マイクロバス	三菱 2年	ローザ	26人乗	620	199	268	4,600	軽油	3.56	無
神立消防署	化学車	三菱 21年	モリタ	A-2 (1,700+300ℓ)	725	230	300	10,320	〃	7.54	有土浦北1
	災害対応特殊ポンプ車	日野 14年	G M いちはら	A-2	555	188	285	4,995	〃	4.89	有土浦北2
	救急車	トヨタ 18年	茨城トヨタ	高規格	563	180	255	3,125	ガソリン	3.37	有救急土浦5
	査察広報車	トヨタ 6年	クラウン	—	469	169	170	2,155	〃	1.98	有土浦北広報1
	水槽付ポンプ車	三菱 9年	G M いちはら	A-2 (2,000ℓ)	670	220	280	8,445	軽油	8.20	有土浦6
新治消防署	水槽付ポンプ車	いすゞ 25年	モリタ	A-2 (2,000ℓ)	705	230	300	10,830	〃	5.19	有土浦西1
	普通ポンプ車	いすゞ 24年	モリタ	A-2	584	188	280	5,515	〃	2.99	有土浦西2
	災害対応救急車	ニッサン 25年	茨城日産	高規格	564	190	270	3,325	ガソリン	3.49	有救急土浦6
	査察広報車	トヨタ 9年	カデッテ	—	452	169	162	1,515	〃	1.76	有土浦西広報1

### 3. 消防車両使用経過年数

(単位：台)

種 別	年 数	合 計	1年	1年	2年	3年	4年	5年	6年	7年	8年	9年	10年
			未満	〃 2年	〃 3年	〃 4年	〃 5年	〃 6年	〃 7年	〃 8年	〃 9年	〃 10年	〃 以上
合 計		77	2	6	7	6	5	2	3	4	4	3	35
本 部	資 材 搬 送 車	1											1
	指 令 車	1			1								
	連 絡 車	6		1			2				1	1	1
土浦消防署 並南木出張所 含む	水槽付ポンプ車	4			1					1			2
	普通ポンプ車	1					1						
	救助工作車	1				1							
	は し ご 車	2							1				1
	高規格救急車	4			1		1		1				1
	査 察 広 報 車	3											3
	資 材 搬 送 車	1				1							
荒川沖消防署	水槽付ポンプ車	1									1		
	普通ポンプ車	1											1
	高規格救急車	1	1										
	マイクロバス	1											1
	査 察 広 報 車	1											1
神立消防署	化 学 車	1						1					
	水槽付ポンプ車	1											1
	普通ポンプ車	1											1
	高規格救急車	1									1		
	査 察 広 報 車	1											1
新治消防署	水槽付ポンプ車	1		1									
	普通ポンプ車	1			1								
	高規格救急車	1		1									
	査 察 広 報 車	1											1
消防団	普通ポンプ車	25	1		1	2	1	1	1	3	1	2	12
	小型動力ポンプ積載車	14		3	2	2							7

#### 4. 消防本部 ・ 消防団ホース保有状況

消防本部

(単位：本)

所属 \ サイズ	50mm	65mm	40mm
土 浦 消 防 署	76	126	20
南 分 署	33	68	
並 木 出 張 所	27	32	
荒 川 沖 消 防 署	51	84	
神 立 消 防 署	50	86	10
新 治 消 防 署	48	63	

消防団

(単位：本)

第 1 分 団	65 mm	20
第 2 分 団	〃	20
第 3 分 団	〃	20
第 4 分 団	〃	20
第 5 分 団	〃	20
第 6 分 団	〃	20
第 11 分 団	〃	20
第 12 分 団	〃	20
第 13 分 団	〃	20
第 14 分 団	〃	20
第 15 分 団	〃	20
第 16 分 団	〃	20
第 17 分 団	〃	20
第 21 分 団	〃	20
第 22 分 団	〃	20
第 23 分 団	〃	20
第 24 分 団	〃	20
第 26 分 団	〃	20
第 27 分 団	〃	20
第 28 分 団	〃	20

(単位：本)

第 30 分 団	65 mm	24
第 31 分 団	〃	10
第 32 分 団	〃	18
第 33 分 団	〃	27
第 34 分 団	〃	15
第 35 分 団	〃	7
第 36 分 団	〃	10
第 37 分 団	〃	11
第 38 分 団	〃	10
第 39 分 団	〃	12
第 40 分 団	〃	11
第 41 分 団	〃	10
第 43 分 団	〃	10
第 44 分 団	〃	10
第 45 分 団	〃	20
第 46 分 団	〃	11
第 47 分 団	〃	11
第 48 分 団	〃	10

## 5. 消防機器装備状況

種類	区分	数	規格	配置
作業破壊機具	耐電衣	4着	ヨツギ	土浦署、神立署
	耐熱服	4着	東消式	土浦署、神立署
	ガス溶断器	3基	簡易小型	土浦署、荒川沖署、神立署
	携帯用投光器	21基	300W2灯式又は150W2灯式	土浦署、荒川沖署、神立署、新治署、南分署、並木出張所
保安器具	空気呼吸器	65器	重松製作所、日本ドレーゲル	土浦署、荒川沖署、神立署、新治署、南分署、並木出張所
	空気充填機	2式	東亜潜水機株式会社PHC	土浦署、荒川沖署
	複合ガス測定器	6器	理研計器	土浦署、荒川沖署、神立署、南分署、並木出張所
	ガス感知器	1器	日本ドレーゲル	土浦署
	送排風機	1機	サンキテクノ株式会社	土浦署
	救命胴衣	88着	ガボックス製	土浦署、荒川沖署、神立署、新治署
	簡易呼吸器	3器	日本ドレーゲル	土浦署
	放射線測定器	2器	GX式、シンチレーションサーベイメーター	土浦署
	酸素呼吸器	5式	重松製作所10号、日本ドレーゲル	土浦署
	陽圧式化学防護服	6着	日本ドレーゲル	土浦署
	化学防護服	2着	日本ドレーゲル	土浦署
	除染テント	1式	TVIコーポレーション	土浦署
	エアーテント	1式	芦森工業	土浦署
	防毒衣	24着	重松製作所	土浦署、荒川沖署、神立署
救急救助器具	人工呼吸器	7器	デマンドタイプ	土浦署、荒川沖署、神立署、新治署、南分署、並木出張所
	救命索発射銃	6丁	射程60m 90m	土浦署、荒川沖署、神立署、新治署
	緩降機	2器	20m 35m	土浦署
	空気式救助マット	1式	藤倉航装株式会社	土浦署
	救助用バスケット	2器	吊下げ式	土浦署
	救命用舟艇	4艇	ゴムボート 1 小型消防艇 1 アルミボート 2 船外機 2	土浦署
	ハイドリックパワー	1式	油圧式10t	土浦署
	エンジンカッター	7機	パートナー、スチール	土浦署、荒川沖署、神立署、新治署、南分署、並木出張所
	チェーンソー	10機	パートナー、スチール	土浦署、荒川沖署、神立署、新治署、南分署、並木出張所
	エアーソー	5式	タイガーエアーソー	土浦署、荒川沖署、神立署、並木出張所
	チルホール	8式	パーフェクト	土浦署、荒川沖署、神立署、新治署
	救助訓練用ネット	3式	4m×20m	荒川沖署、神立署、新治署
	油圧式張力計	3器	3t	土浦署、荒川沖署、新治署
縛帯	7式	落下傘式	土浦署、荒川沖署、神立署	

種類		区分	数	規 格	配 置
救急器具	救急器具	排煙機	1式	100V	土浦署
		バスケットストレッチャー	3器	ファーノ・ジャパン・インク	土浦署, 荒川沖署
		鉄線鋏	15機	16mm	土浦署, 荒川沖署, 神立署, 南分署, 新治署
		リフトバック	2式	エアージャッキ10t, 18t, 20t, 24t, 40 t	土浦署
		油圧式救助器具	5式	ホルマトロ, スプレッター, カッター エンジンポンプ, ラムシリンダー等	土浦署, 荒川沖署, 神立署, 新治署
		削岩機	5機	マルゼン	土浦署, 荒川沖署, 神立署, 南分署
		潜水器具一式	4式	日本ダイビング	土浦署
		ハンマドリル	2機	日立DH35	土浦署
		救助用三脚	1式	J S型	土浦署
		救助用担架	1器	日本船舶パーティカルストレッチャー	土浦署
		酸素呼吸器	5式	重松製作所10号, ドレーゲル	土浦署
		水中スピーカー	1機	日本海洋株式会社	土浦署
		パワーショア	1式	ホルマトロ	土浦署
		高度救助器具	高度救助器具	ダイヤモンドチェーンソー	1機
画像探索機Ⅰ型	1式			オリンパス	土浦署
画像探索機Ⅱ型	1式			オリンパス	土浦署
地中音響探知機	1式			デルサー	土浦署
地震警報装置(フレックル)	1式			㈱システムアンドデータリサーチ	土浦署
夜間暗視装置(ナイトビジョン)	1式			NEW NOGA LIGHT	土浦署
レスキューレーダー	1式			ライフセンサー	土浦署
二酸化炭素・アンモニア濃度測定装置	1式			能見防災	土浦署
消火器具及び消火薬剤	器具			エアークラウドノズル	18機
		可般式小型消防ポンプ	5機	トーハツ, シバウラ	土浦署, 荒川沖署, 新治署
		ジェットシューター	14基	芦森工業	土浦署, 荒川沖署, 神立署, 新治署
		可般式消火器具	1基	インパルス	土浦署
	薬剤	粉末消火剤		A・B・C 228kg	本部, 土浦署, 荒川沖署, 神立署, 新治署
		泡消火剤	水性液体用6%	4,800ℓ	土浦署, 南分署, 並木出張所, 荒川沖署, 神立署, 新治署 1,880ℓ 200ℓ 160ℓ 1,000ℓ 1,360ℓ 200ℓ
			合成界面活性剤3%	1,760ℓ	土浦署, 南分署, 並木出張所, 荒川沖署, 神立署, 新治署, 倉庫 220ℓ 80ℓ 60ℓ 140ℓ 720ℓ 100ℓ 440ℓ
			水成膜泡6%	980ℓ	土浦署 980ℓ
			A火災用 合成界面活性剤3%	920ℓ	神立署, 新治署 540ℓ 380ℓ



## 6. 消防車両使用状況

所属	車種	種別	管内		管外		演習	その他	救急	総計	ポンプ、梯子使用状況	
			火掛	否	火掛	否					時間(分)	度数
消防本部	指令車 指令 1	度数(回)						59		59		
		走行数(km)						3,565		3,565		
		燃料(ℓ)						365.7		365.7		
	連絡車 プリウス	度数(回)						496		496		
		走行数(km)						13,495		13,495		
		燃料(ℓ)						732.5		732.5		
	連絡車 アクティアー	度数(回)						887		887		
		走行数(km)						10,014		10,014		
		燃料(ℓ)						818.9		818.9		
	連絡車 ニッサンバン	度数(回)						686		686		
		走行数(km)						9,475		9,475		
		燃料(ℓ)						955.9		955.9		
	連絡車 ステップワゴン	度数(回)						580		580		
		走行数(km)						9,264		9,264		
		燃料(ℓ)						1,142.0		1,142.0		
	連絡車 ハイエース	度数(回)						231		231		
		走行数(km)						5,818		5,818		
		燃料(ℓ)						813.8		813.8		
連絡車 ハイエース 新型	度数(回)						364		364			
	走行数(km)						7,924		7,924			
	燃料(ℓ)						1,186.2		1,186.2			
資材搬送車 搬送 2	度数(回)						286		286			
	走行数(km)						3,757		3,757			
	燃料(ℓ)						331		331.3			
消防署	水槽付 ポンプ車 2,000ℓ 土浦 1	度数(回)	22	18			40	393		473	1,305	21
		走行数(km)	208	186			475	3,483		4,352		
		燃料(ℓ)	131.0	61.0			167.5	1,409.0		1,768.5		
	水槽付 ポンプ車 8,000ℓ 土浦 2	度数(回)	14	15			61	123		213	780	21
		走行数(km)	320	171			909	1,572		2,972		
		燃料(ℓ)	262.5	112.0			461.0	1,100.5		1,936.0		
	ポンプ車 600ℓ 土浦 3	度数(回)	6	16			18	763		803	630	22
		走行数(km)	48	171			171	7,178		7,568		
		燃料(ℓ)	27.0	53.0			96.0	2,006.0		2,182.0		
救助工作車 土浦救助 1	度数(回)		42			43	488		573	照明 150	42	
	走行数(km)		491			494	3,060		4,045	ウインチ 1,070	28	
	燃料(ℓ)		197.5			220.5	1,696.0		2,114.0	クレーン 1,145	38	
梯子車 土浦梯子 1	度数(回)		1			32	155		188	梯子 1,296	90	
	走行数(km)		3			368	694		1,065			
	燃料(ℓ)		1.0			227.4	486.3		714.7			
災害対応 特種梯子車 土浦梯子 2	度数(回)		2			39	78		119	梯子 708	30	
	走行数(km)		6			421	491		918			
	燃料(ℓ)		4.0			724.0	1,312.0		2,040.0			

所属	車種	種別	管内		管外		演習	その他	救急	総計	ポンプ、梯子使用状況	
			火掛	否	火掛	否					時間(分)	度数
土浦消防署	救急車 高規格 救急 1	度数(回)		10			13	128	1,476	1,627		
		走行(km)		90			127	754	14,064	15,035		
		燃料(ℓ)		32.0			34.0	448.1	4,222.5	4,736.6		
	資材 搬送車 搬送 1	度数(回)						9		9		
		走行(km)						82		82		
		燃料(ℓ)						65.9		65.9		
	指令車 災害対応型 指令 2	度数(回)						26		26		
		走行(km)						522		522		
		燃料(ℓ)						104.0		104.0		
	広報車 広報 1	度数(回)						67		67		
		走行(km)						11,371		11,371		
		燃料(ℓ)						826.6		826.6		
	救急車 予備車 救急 7	度数(回)					2	58	220	280		
		走行(km)					29	463	2,110	2,602		
		燃料(ℓ)					8.0	236.2	608.8	853.0		
	小型 消防艇 救急 11	度数(回)					3	4		7		
		走行(km)					9:10	0:30		9:40	30	2
		燃料(ℓ)					19.0	17.0		36.0		
土浦消防署 南分署	水槽付 ポンプ車 2,000ℓ 土浦 4	度数(回)	1	12			25	120		158		
		走行(km)	27	107			283	1,175		1,592	520	12
		燃料(ℓ)	16.0	53.0			88.0	549.0		706.0		
	救急車 高規格 救急 2	度数(回)					16	199	1,533	1,748		
		走行(km)					115	1,274	18,406	19,795		
		燃料(ℓ)					32.0	597.5	5,278.5	5,908.0		
	広報車 広報 2	度数(回)		1			12	159		172		
		走行(km)		22			23	3,210		3,255		
		燃料(ℓ)		1.0			2.5	312.9		316.4		
土浦消防署 並木出張所	水槽付 ポンプ車 2,000ℓ 土浦 5	度数(回)	11	13			6	198		228		
		走行(km)	181	101			90	2,535		2,907	810	51
		燃料(ℓ)	61.0	44.0			30.0	940.5		1,075.5		
	救急車 高規格 救急 3	度数(回)						160	1,038	1,198		
		走行(km)						945	14,328	15,273		
		燃料(ℓ)						479.5	3,639.0	4,118.5		

所属	車種	種別	管内		管外		演習	その他	救急	総計	ポンプ、梯子使用状況	
			火掛	否	火掛	否					時間(分)	度数
荒川 沖 消 防 署	災害対応型 水槽付 特殊ポンプ車 2,000ℓ 土浦南 1	度数(回)	3	1			15	388		407	295	11
		秆数(km)	10	4			271	3,543		3,828		
		燃料(ℓ)	26.0	2.0			527.0	1,407.5		1,962.5		
	ポンプ車 土浦南 2	度数	2	2			6	121		131	545	14
		秆数	8	12			22	1,140		1,182		
		燃料	22.0	5.0			17.0	464.0		508.0		
	救急車 高規格 救急 4	度数					2	252	1,179	1,433		
		秆数					33	2,416	17,617	20,066		
		燃料					3.5	890.0	4,803.0	5,696.5		
	広報車 南広報 1	度数		1				205		206		
		秆数		3				5,157		5,160		
		燃料		0.5				479.7		480.2		
マイクロバス	度数						37		37			
	秆数						1,957		1,957			
	燃料						353.0		353.0			
神立 消 防 署	水槽付 化学車 1,700ℓ 土浦北 1	度数	26	12			46	412		496	2,070	56
		秆数	331	139			695	4,503		5,668		
		燃料	181.5	53.0			274.0	1,563.5		2,072.0		
	災害対応型 特殊ポンプ車 土浦北 2	度数	6	19			17	132		174	695	19
		秆数	67	187			10	1,559		1,823		
		燃料	29.5	51.5			34.0	421.0		536.0		
	救急車 高規格 救急 5	度数					7	221	994	1,222		
		秆数					192	2,120	14,657	16,969		
		燃料					45.0	953.5	4,110.5	5,109.0		
	広報車 北広報 1	度数		2				209		211		
		秆数		15				5,529		5,544		
		燃料		3.0				739.3		742.3		
水槽付 ポンプ車 2,000ℓ 土浦 6	度数		1			2	62		65			
	秆数		5			16	852		873			
	燃料		2.0			6.0	305.2		313.2			
新治 消 防 署	水槽付 ポンプ車 2,000ℓ 土浦西 1	度数	9	4			23	389		425	885	25
		秆数	102	29			206	5,036		5,373		
		燃料	68.0	14.0			98.5	1,741.0		1,921.5		
	ポンプ車 土浦西 2	度数	6	7			10	131		154	910	20
		秆数	77	81			26	1,853		2,037		
		燃料	31.0	13.0			23.0	493.0		560.0		
	救急車 災害対応 高規格 救急 6	度数		2			2	182	347	533		
		秆数		35			53	2,139	7,617	9,844		
		燃料		11.0			14.0	665.0	1,723.0	2,413.0		
	広報車 西広報 1	度数		2			1	230		233		
		秆数		44			22	5,930		5,996		
		燃料		3			1.0	560.2		564.2		

## 7. 水防用資器材備蓄一覧表

水防倉庫所在地 川口二丁目  
桜町四丁目

品名	単位	数量	品名	単位	数量
掛 矢	丁	11	土 の う 袋	枚	36,000
た こ	丁	5	ビニールロープ	玉	9
な た	丁	12	フルコンシート	枚	10
竹 と げ 鎌	丁	3	ビニールシート	枚	20
目 通 し	丁	10	木 杭 (5m)	本	10
エ ン ピ	丁	6	木 杭 (3m)	本	90
ト ウ グ ワ	丁	5	金 杭 (1.5m)	本	428
丸 ス コ ッ プ	丁	68	金 杭 (1.2m)	本	325
ツ ル ハ シ	丁	3	アルミボート	艇	2
草 刈 鎌	丁	19	大 ハ ン マ ー	丁	6
手 鎌	丁	5	オ ー ガ	機	1
の こ ぎ り 鎌	丁	7	水 中 ポ ン プ	台	5
お の	丁	3	ポ ン プ	台	4
の こ ぎ り	丁	7	救 命 胴 衣	着	100
ハ ン マ ー	丁	9	草 刈 機	台	1
ペ ン チ	丁	2	可 搬 式 草 刈 機	台	1
一 輪 車	台	15	炊 飯 釜	セット	1
土 入 じ ょ う ご	台	6	掘 削 ド リ ル	台	1
角 ス コ ッ プ	丁	55	ヘルメット	個	100
番 線 切	丁	4			