

総務編

I 消防組織

市民の安心，安全を担う消防は，安らぎのある地域社会の実現を目指し，1本部6署所，職員188名，団員527名の体制をもって各種災害に取り組んでいるところである。

急速に進展する高度情報化，救急需要の増加，災害の複雑化・大規模化に適切に対応するべく，施設を整備強化すると共に，継続的かつ着実に基本目標である人員，車両及び水利の確保整備に努めている。

また，量的充実を望めない今日，職団員の教育に力を注ぎ，質的充実をめざしているところである。

II 消防予算

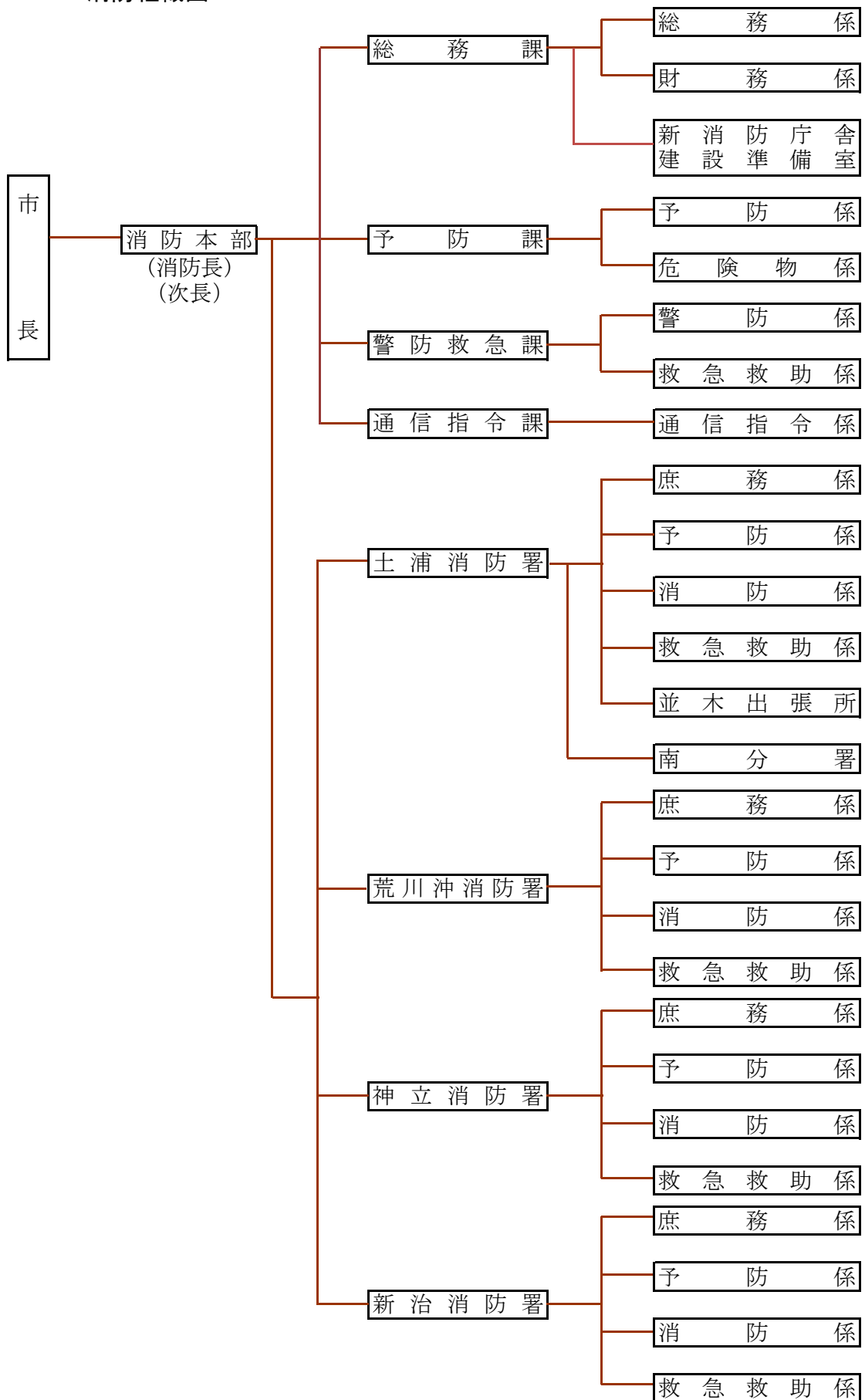
当市の消防予算は，市一般会計予算に対し4%以上確保することを前提に，10万都市消防としての体制づくりに努めてきたところである。「第7次土浦市総合計画」が定めた将来像「水・みどり・人がきらめく 安心のまち活力のまち 土浦」を念頭におき，近年における都市構造や市民生活様式の変化に対応できる消防力の整備を，財政硬直化にあっても進展させているものである。

III 消防施設

消防施設は，逐年整備強化を図り，現在，化学車，梯子車，救助工作車をはじめとする消防車両等32台，高規格救急車6台を配置，消防団においては消防ポンプ車25台，小型動力ポンプ積載車14台を配置し，これらの車両を更新整備すると共に，時代の要請に応じた車両及び各種器材の導入を押し進めている。

I. 消防組織

1. 消防組織図



2. 消防本部及び消防署事務分掌

(1) 消 防 本 部

課名	係名	事 務 分 掌
総務課	総務係	<ol style="list-style-type: none"> 1. 消防の組織，事務の企画及び総合調整に関すること。 2. 儀式，各種会議及び渉外事務に関すること。 3. 文書，統計及び公印の管守に関すること。 4. 職員の人事，研修及び厚生に関すること。 5. 職員の公務災害補償に関すること。 6. 表彰に関すること。 7. 消防職員委員会に関すること。 8. 各種消防長会に関すること。 9. 他課の所管に属しない事項に関すること。
	財務係	<ol style="list-style-type: none"> 1. 予算及び決算に関すること。 2. 物品の購入，保管及び出納に関すること。 3. 職員の給与品及び貸与品に関すること。 4. 旅行命令に関すること。 5. 消防施設の整備及び管理に関すること。 6. 消防用財産に関すること。 7. 都市計画法に基づく開発行為の指導に関すること。
	新消防庁舎 建設準備室	<ol style="list-style-type: none"> 1. 新消防庁舎の整備に関すること。
予防課	予防係	<ol style="list-style-type: none"> 1. 火災予防及び広報に関すること。 2. 建築物の確認，許可及び認可の同意に関すること。 3. 消防用設備等の設置及び指導に関すること。 4. 建築物等の防火に関すること。 5. 予防査察及び違反処理に関すること。 6. 防火管理の指導に関すること。 7. 各種消防クラブの育成指導に関すること。 8. 防火・危険物安全協会に関すること。
	危険物係	<ol style="list-style-type: none"> 1. 危険物の規制に関すること。 2. 危険物製造所等の査察及び違反処理に関すること。 3. 危険物による火災予防に関すること。 4. 高圧ガス等に係る火災予防に関すること。

課名	係名	事 務 分 掌
警防救急課	警防係	1. 火災，水害その他の災害の警戒防御及び調査に関する事。 2. 消防技術の研究，訓練及び指導に関する事。 3. 消防機械器具の研究及び技術指導に関する事。 4. 消防計画に関する事。 5. 消防の行事に関する事。 6. 消防相互応援協定に関する事。 7. 自主防災組織の育成指導に関する事。 8. 消防団に関する事。 9. 消防協会に関する事。
	救急救助係	1. 救急救助技術の研究及び指導に関する事。 2. 救急隊員及び救助隊員の教養訓練に関する事。 3. 救助隊に関する事。 4. 救急救助統計に関する事。 5. 応急手当の普及啓発に関する事。 6. 救急救助資機材の管理に関する事。 7. 患者等搬送事業の育成指導に関する事。 8. 土浦地区メディカルコントロール協議会等に関する事。
通信指令課	通信指令係	1. 火災，救急その他災害出動指令及び通信統制に関する事。 2. 通信機器の運用及び維持管理に関する事。 3. 火災その他の災害及び救急に関する情報の収集に関する事。 4. 気象情報の収集及び伝達に関する事。 5. 火災警報の発令に関する事。

(2) 消 防 署

署所名	係 名	事 務 分 掌
土浦消防署 荒川沖消防署 神立消防署 新治消防署	庶務係	<ol style="list-style-type: none"> 1. 署員の配置及び休暇等に関すること。 2. 文書の收受, 発送及び保管に関すること。 3. 公印の管守に関すること。 4. 消防統計に関すること。 5. 庁用備品等の維持管理に関すること。 6. その他各係に属しない事項に関すること。
	予防係	<ol style="list-style-type: none"> 1. 火災予防に関すること。 2. 火災予防思想の普及に関すること。 3. 建築物の確認, 許可及び認可の同意に関すること。 4. 危険物の規制に関すること。 5. 高圧ガス等による火災予防に関すること。 6. 消防用設備等の設置及び指導に関すること。 7. 予防査察に関すること。 8. 防火管理に関すること。
	消防係	<ol style="list-style-type: none"> 1. 火災, 水害その他の災害の警戒防御に関すること。 2. 火災の原因及び損害の調査に関すること。 3. 火災証明に関すること。 4. 地理水利に関すること。 5. 署員の訓練に関すること。 6. 消防機械器具の維持, 管理及び技術に関すること。 7. 機関員の技術監理に関すること。
	救急救助係	<ol style="list-style-type: none"> 1. 救急救助事務に関すること。 2. 救急隊員及び救助隊員の教養訓練に関すること。 3. 応急手当の普及啓発に関すること。 4. 救急救助資機材の管理に関すること。 5. 救急救助技術の指導に関すること。

3. 消防力の整備指針と現有

(1) 署 所

区分	基準 現有別	基 準	現 有	充足率
消防本部		1	1	100%
署 所		6	6	100%

(2) 消防車両

区分	基準 現有別	基 準	現 有	充足率
指 揮 車		1	1	100%
ポンプ自動車		11	11	100%
化学自動車		1	1	100%
梯子自動車		2	2	100%
救助工作車		1	1	100%
救急自動車		6	6	100%
小型救助艇		1	1	100%
合 計		23	23	100%

(3) 人 員

区分	基準 現有別	基 準 数	現 有 数	充足率
消防職員		280	188	67%

(4) 消防水利

区 分	消火栓 (150φ以上)	防火水槽 (40m ³ 以上)	その他	合計
現 有	852	534	30	1,416

4. 消 防 職 員

(1) 消防職員の定員及び実員

階 級 区 分	合 計
定 員	192
実 員	188

平成27年4月1日現在

※市長事務部局派遣職員1名は含めておりません。

(2) 消防職員の配置状況

階 級 区 分	合 計	消 正 防 監	消 防 防 監	消 防 司 令 長	消 防 司 令	消 防 司 令 補	消 士 防 長	消 防 副 士 長	消 防 士	そ の 他 の 職 員		
総 計	188	1	2	12	43	39	24	38	28	1		
消 防 本 部	小 計	39 (17)	1	1	4	11	15 (4)	2 (4)	4 (7)	(2)	1	
	消 防 長	1	1									
	次 長	1		1								
	総 務 課	11 (4)			1	3	5		1 (3)	(1)	1	
	予 防 課	7 (6)			1	2	2	1 (1)	1 (4)	(1)		
	警 防 救 急 課	6 (7)			1	2	3 (4)	(3)				
	通 信 指 令 課	13			1	4	5	1	2			
消 防 署	小 計	149		1	8	32	24	22	34	28		
	土 浦 署	署 長	1		1							
		署 員	62			4	8	8	12	13	17	
	南 分 署	分 署 長	1		1							
		署 員	14				4	4	2	4		
	並 出 張 木 所	所 長	1				1					
		所 員	9				1	3	1	4		
	荒 川 沖 署	署 長	1		1							
		署 員	20				6	3	2	5	4	
	神 立 署	署 長	1		1							
		署 員	20				6	3	3	4	4	
	新 治 署	署 長	1		1							
		署 員	18				6	3	2	4	3	

() は兼任者

(3) 消 防 現 勢

摘要	区分			消防職員			消防自動車			救急自動車		
	現況	188名			14台			6台				
細別	消防職員一人当たり			消防自動車一台当たり			救急自動車一台当たり					
値	面積・k㎡	人口・人	世帯	面積・k㎡	人口・人	世帯	面積・k㎡	人口・人	世帯			
	0.6	761	318	8.7	10,107	4,223	20	23,584	9,853			

(4) 消防職員勤続年数調

年数 階級	合計	3年	3年	5年	10年	15年	20年	25年	30年	35年	40年
		未満	～ 4年	～ 9年	～ 14年	～ 19年	～ 24年	～ 29年	～ 34年	～ 39年	以上
合計	188	29	18	24	20	12	13	7	32	23	10
消防正監	1									1	
消防監	2								1	1	
消防司令長	12								4	5	3
消防司令	43								21	15	7
消防司令補	39				4	8	13	7	6	1	
消防士長	24			5	15	4					
消防副士長	38	7	14	16	1						
消防士	28	22	4	2							
その他の職員	1			1							

(5) 消防職員年齢調

年齢 階級	合計	20歳	20歳	25歳	30歳	35歳	40歳	45歳	50歳	55歳	60歳
		未満	～ 24歳	～ 29歳	～ 34歳	～ 39歳	～ 44歳	～ 49歳	～ 54歳	～ 59歳	以上
合計	188	4	23	34	22	17	16	14	21	37	
消防正監	1									1	
消防監	2									2	
消防司令長	12								2	10	
消防司令	43							4	16	23	
消防司令補	39					9	16	10	3	1	
消防士長	24			1	16	7					
消防副士長	38		4	28	6						
消防士	28	4	19	5							
その他の職員	1					1					

(6) 消防職員諸手当

種 別	支 給 基 準
時間外勤務手当	勤務1時間につき 1時間当たりの給与額の100分の125 午後10時から翌午前5時まで100分の150 ※ 週休日及び祝・休日 1時間当たりの給与額の100分の135 午後10時から翌午前5時まで100分の160
休日勤務手当	勤務1時間につき 1時間当たりの給与額の100分の135（当・非で15時間半）
機関業務手当	1当務（機関業務に従事したとき） 1級 又は消防士長以上 300円 2級 250円 3級 200円
救急業務手当	1回（救急業務に従事したとき） 救急救命士 300円 救急隊員 150円
災害業務手当	1回（水火災等の災害現場に出動し、作業に従事したとき） 200円
特別救助業務手当	1回（特別救助隊員が救助業務に従事したとき） 200円

(7) 消防職員教育状況（平成26年度）

種 別		回数・人員・階級		実 施 回 数	受 講 人 員	消防司 令以上	消 防 司 令 補	消 防 士 長	消 防 副 士 長	消 防 士	
		合 計									
		合 計		44 回	130 名	9 名	31 名	27 名	30 名	33 名	
消防	大学	幹 部 科		1	1	1					
		救 助 科		1	1		1				
		警 防 科		1	1		1				
消 防 大 学 校	初任教育	初 任 科		2	12					12	
		専科教育	救 急 科		2	7				5	2
			救 助 科		1	2					2
	火 災 調 査 科			1	3			3			
	危 険 物 科			1	2			1	1		
	特別教育	警 防 科		1	3			1	2		
		特 殊 災 害 科		1	2		1	1			
		水 難 救 助 課 程		1	2			1	1		
	校 各	操 法 指 導 者 研 修 会 (小 型)		1	1		1				
		操 法 指 導 者 研 修 会 (ポ ン プ)		1	2		2				
種 各	救 急 救 命 士 資 格 取 得 研 修		2	2			1	1			
	A H A - B L S プ ロ バ イ ダ ー コ ー ス		3	5		1	1	2	1		
	A H A - A C L S		2	3			1		2		
	A H A - A C L S - P E A R S		1	1		1					
	日 本 救 急 医 学 会 関 東 地 方 会 救 急 隊 員 学 術 研 究 会		1	2		1	1				
	気 管 挿 管 再 教 育 講 習		3	5	1	3	1				
	茨 城 県 救 急 医 学 会		1	8		2	2	1	3		
	特 定 化 学 物 質 及 び 四 ア ル キ ル 鉛 等 作 業 主 任 者		1	1					1		
	小 型 船 舶 免 許 取 得 講 習 会		1	1						1	
	小 型 船 舶 免 許 更 新 講 習		2	3		1	2				
	消 防 実 務 講 習 会		1	2	1	1					
	玉 掛 け 技 能 講 習		1	2					2		
	小 型 移 動 式 ク レ ー ン 運 転 技 術 講 習		1	2					1	1	
	移 動 式 ク レ ー ン 定 期 自 主 検 査 講 習		1	1		1					
	ガ ス 溶 接 技 能 講 習		1	2					1	1	
	足 場 組 立 等 作 業 主 任 者 講 習 会		1	2		1	1				
	ロ ー プ レ ス キ ュ ー テ ク ニ シ ャ ン		1	1					1		
	消 防 ・ 救 急 緊 急 自 動 車 運 転 技 能 者 課 程		1	2					2		
	気 管 挿 管 実 習		1	5				2	3		
	指 導 的 立 場 の 救 急 救 命 士 研 修		1	1		1					
低 血 糖 発 作 症 例 へ の ブ ド ウ 糖 の 投 与 及 び 心 肺 停 止 前 の 静 脈 路 確 保 と 輸 液 の 実 施 に 係 る 講 習		1	39	6	12	7	6	8			
等	横 浜 消 防 研 修		1	1			1				

(8) 消防職員教育計画（平成27年度）

種		別	期 間 (日)	予定人員
消防大学校		幹 部 科	32	1
		新 任 消 防 長 ・ 学 校 長 科	9	1
		火 災 調 査 科	34	1
		高度救助・特別高度救助コース	10	1
消 防 学 校	初任教育	初 任 科	101	9
		専科教育	特 殊 災 害 科	7
	火 災 調 査 科		10	2
	救 急 科		36	8
	予 防 査 察 科		9	2
	救 助 科		24	2
	警 防 科		11	2
	特別教育	水 難 救 助 課 程	10	1
		操法指導者研修会（ポンプ）	2	2
		操法指導者研修会（小型）	2	2
各 種 研 修 等		救 急 救 命 士 資 格 取 得 研 修	121	1
		AHA-BLSプロバイダーコース	2	4
		AHA-ACLSプロバイダーコース	2	1
		AHA-ACLS-PEARSプロバイダーコース	2	2
		日本救急医学会関東地方会救急隊員学術研修会	1	2
		気 管 挿 管 再 教 育 講 習 会	1	6
		茨 城 県 救 急 医 学 会	1	7
		潜 水 士 免 許 試 験 準 備 講 習 会	2	1
		玉 掛 け 技 能 講 習	3	2
		小 型 移 動 式 クレーン 運 転 技 能 講 習	3	2
		小 型 船 舶 免 許 取 得 講 習 会	2	1
		小 型 船 舶 免 許 更 新 講 習	1	3
		足 場 組 立 等 作 業 主 任 者 講 習 会	2	1
		気 管 挿 管 病 院 実 習	30症例	5
		ロープレスキューテクニシャン	3	1
		酸素欠乏症・硫化水素危険作業主任者技能講習	3	1
		特定化学物質及び四アルキル鉛等作業主任者	2	1
		消 防 実 務 講 習 会	1	2
		移 動 式 クレーン 定 期 自 主 検 査 講 習	1	1
		特定化学物質等作業主任者技能講習	2	1
		安 全 運 転 講 習	1	1
		屋 外 タ ン ク 実 務 担 当 者 講 習 会	1	1
		危 険 物 事 故 事 例 セ ミ ナ ー	1	1

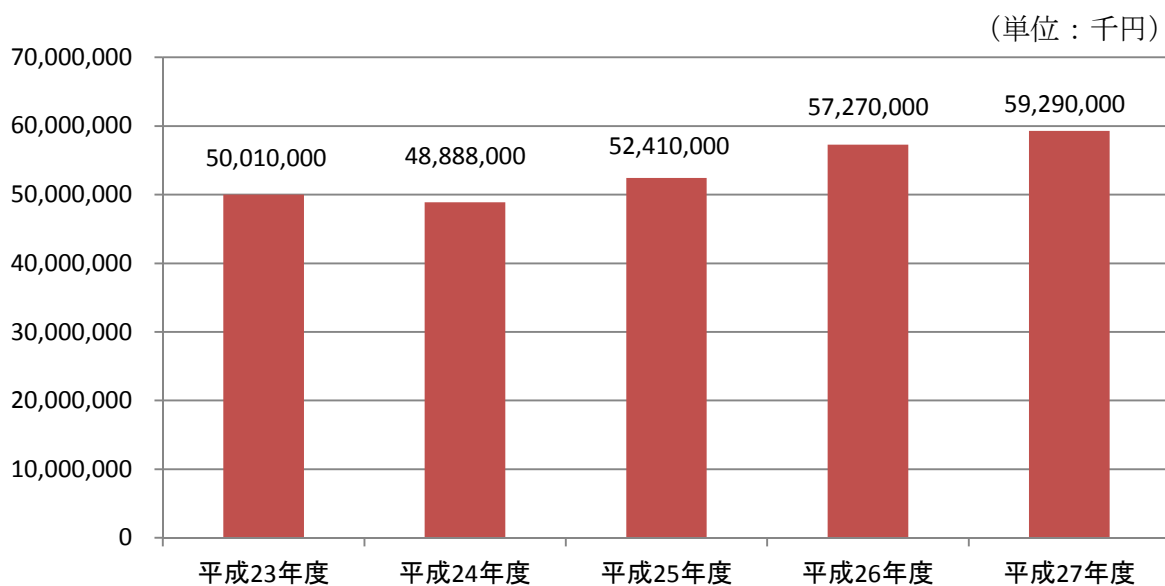
(9)消防職員特殊技能資格取得状況調

種 別	階 級	合計	消 防	消 防	消 防	消 防	消 防	消 防	消 防	消防士
			正 監	消防監	司令長	司 令	司令補	士 長	副士長	
自 動 車 整 備 士		2				1		1		
特 殊 無 線 技 士		151		2	8	28	36	22	39	16
電 気 工 事 士		2				2				
救 急 有 資 格 者		156		2	12	41	39	24	32	6
うち救急救命士		46			2	14	10	7	11	2
ガ ス 溶 接 士		30			3	7	12	5	3	
ア ー ク 溶 接 士		3			1	1	1			
危 険 物 取 扱 者	甲 種	3			1		1		1	
	乙 種	89		2	3	9	9	17	33	16
消 防 設 備 士	甲 種	2						1	1	
	乙 種	7				4		2	1	
小 型 船 舶 操 縦 士		31			1	8	11	8	3	
衛 生 管 理 者		3			1		1		1	
潜 水 士		41			2	5	14	9	10	1
足 場 組 立 等 作 業 主 任 者		21			1	4	12	4		
玉 掛 け 技 能 講 習 修 了 者		43			2	6	18	8	8	1
小型移動式クレーン運転技能講習修了者		46			2	7	19	9	9	
大 型 第 一 種 自 動 車 免 許		158		2	11	39	39	24	37	6
大 型 第 二 種 自 動 車 免 許		4				2	1			1
大 型 特 殊 自 動 車 免 許		5				2	1	1	1	
特別管理産業廃棄物管理責任者		12				6	6			
特定化学物質等作業主任者		8			2	2	1	2	1	
チェーンソー取扱者		2						2		
酸素欠乏危険作業主任者		10			1		4	2	3	

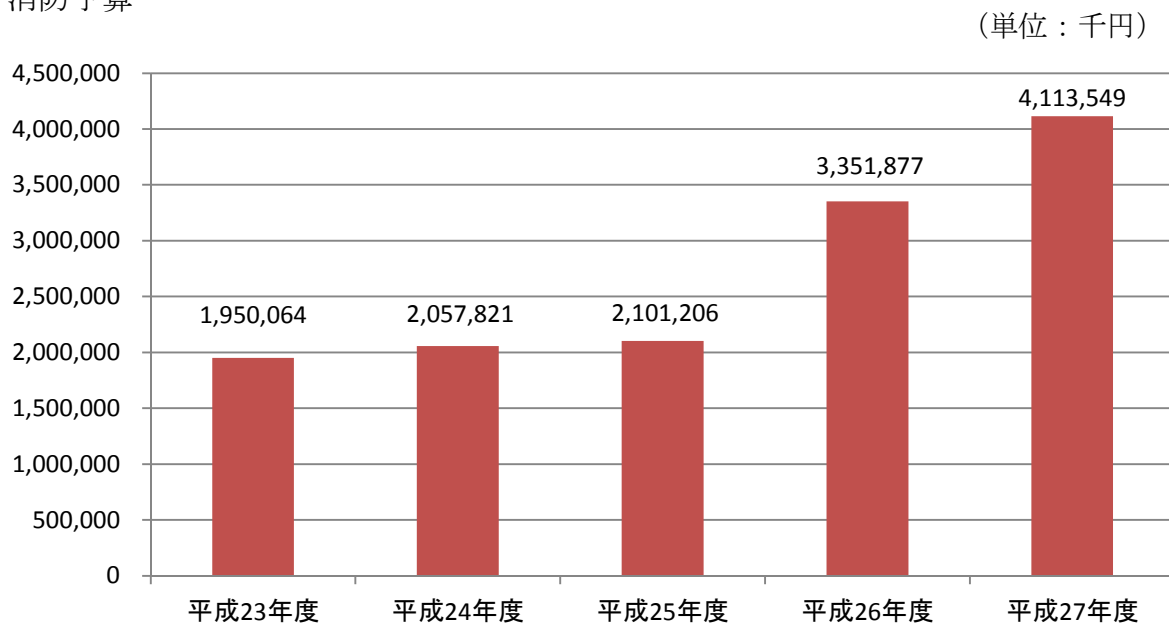
Ⅱ. 消防予算

1. 市予算（一般会計）と消防予算

市予算



消防予算



平成26年度

- ・ 市予算と消防予算の比率 6.9 %
- ・ 消防予算の市民一人当りの額 23,688 円
- ・ 消防予算の一世帯当りの額 57,276 円
- ・ 消防予算の消防職員一人当りの額 17,829,133 円

2. 市予算と消防予算の比率(当初予算)

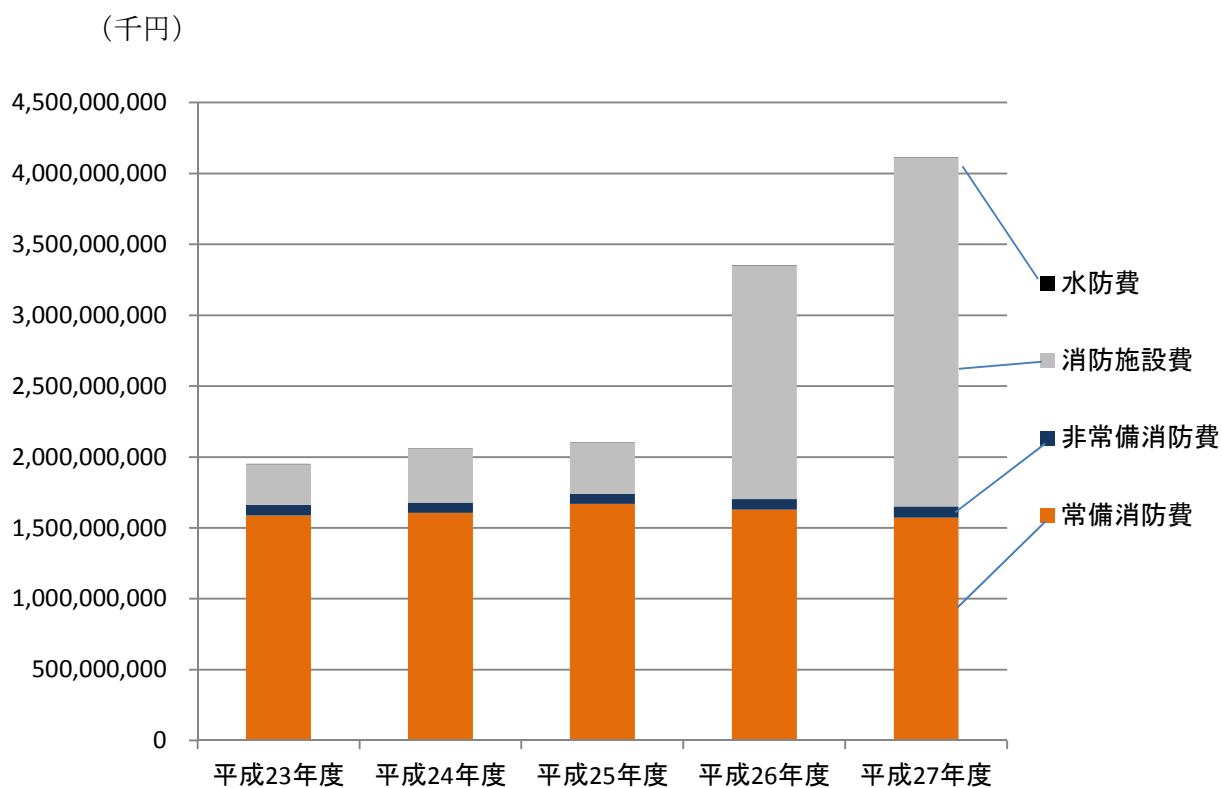
(単位：千円)

年度 区分	平成23年度	平成24年度	平成25年度	平成26年度	平成27年度
市予算額	50,010,000	48,888,000	52,410,000	57,270,000	59,290,000
消防予算額	1,950,064	2,057,821	2,101,206	3,351,877	4,113,549
比率(%)	3.9	4.2	4.0	5.8	6.9

3. 消防予算の内訳(当初予算)

(単位：千円)

年度 区分	平成23年度	平成24年度	平成25年度	平成26年度	平成27年度
消防予算額	1,950,064	2,057,821	2,101,206	3,351,877	4,113,549
常備消防費	1,586,999	1,606,584	1,668,339	1,628,710	1,572,855
非常備消防費	74,720	71,565	70,058	74,647	77,869
消防施設費	287,734	379,059	362,195	1,647,887	2,462,181
水防費	611	613	614	633	644

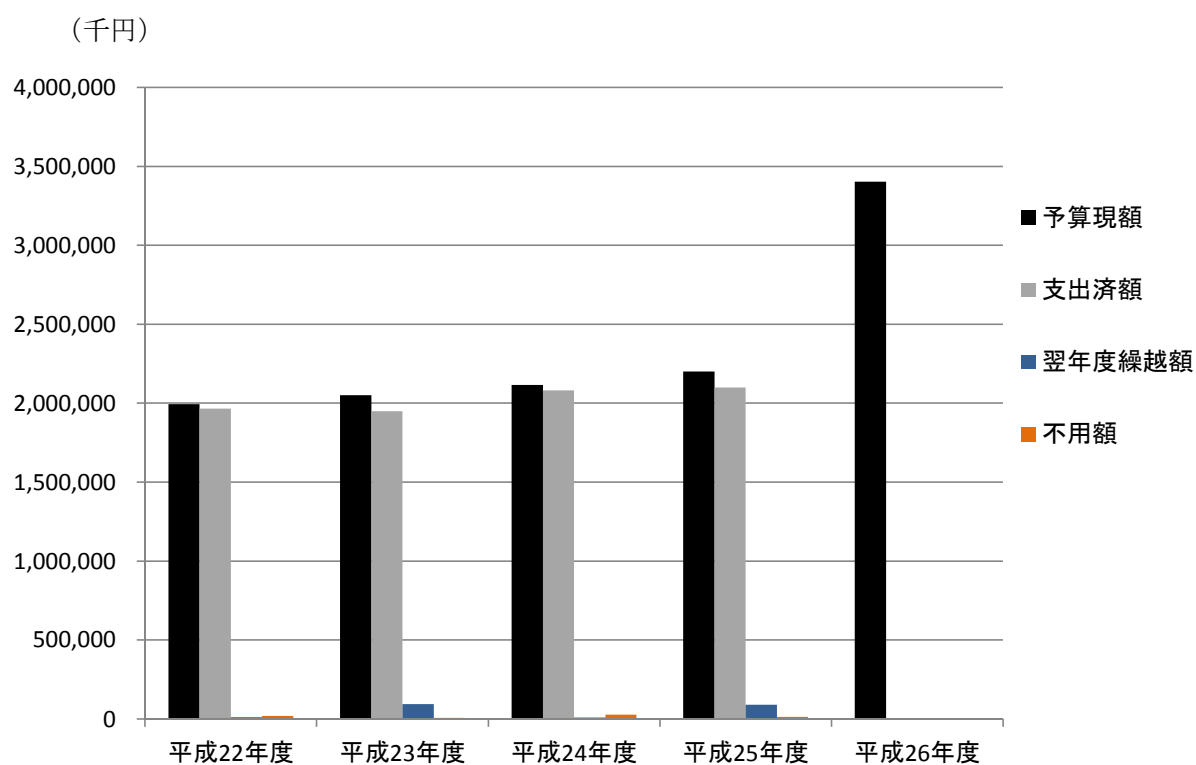


消防予算の内訳

4. 消防費決算状況

(単位：円)

区分 \ 年度	平成22年度	平成23年度	平成24年度	平成25年度	平成26年度
予算現額	1,994,268,000	2,019,341,000	2,116,060,500	2,201,218,000	3,402,600,000
支出済額	1,965,338,057	1,903,310,142	2,081,958,989	2,099,564,077	—
翌年度繰越額	9,748,000	101,568,500	8,034,000	89,670,000	—
不用額	19,181,943	14,462,358	26,067,511	11,983,923	—



消防費決算状況

Ⅲ. 消防施設

1. 消防庁舎

(1) 消防本部・土浦消防署（昭和41年2月19日 開設）・通信指令棟（平成17年4月1日 開設）

用途	面積 (㎡)	用途	面積 (㎡)	管轄区域
消防本部・土浦消防署	消防長室	2F 湯沸室	6.09	消防本部 市内一円 土浦消防署 中央1, 2丁目, 城北町, 大手町, 文京町, 立田町, 東崎町, 川口1, 2丁目, 大和町, 有明町, 蓮河原町, 蓮河原新町, 滝田1, 2丁目, 桜町1, 2, 3, 4丁目, 港町1, 2, 3丁目, 大町, 千束町, 生田町, 田中1, 2, 3丁目, 田中町, 虫掛, 下高津1, 2, 3, 4丁目, 中高津1, 2, 3丁目, 上高津, 上高津新町, 天川1, 2丁目, 国分町, 富士崎1, 2丁目, 小松1, 2, 3丁目, 小松ヶ丘町, 千鳥ヶ丘町, 宍塚, 矢作, 飯田, 佐野子, 粕毛, 永国, 永国東町, 永国台, 小岩田, 小岩田東1, 2丁目, 小岩田西1, 2丁目, 桜ヶ丘町, 大岩田, 霞ヶ岡町, 真鍋1, 2, 3, 4, 5, 6丁目, 東真鍋町, 西真鍋町, 真鍋新町, 殿里, 木田余, 木田余西台, 木田余東台1, 2, 3, 4, 5丁目, 湖北1, 2丁目, 並木1, 2, 3, 4, 5丁目, 東並木町, 西並木町, 都和1, 2, 3, 4丁目, 常名
	事務室	2F 資材倉庫	4.20	
	食堂	炊事室	11.85	
	車庫	シャワー室	3.90	
	工作室	脱衣・洗濯室	5.25	
	会議室	受付	14.24	
	団幹部室	ボイラー室	19.06	
	1F 洗面所・トイレ	1F 男性仮眠室	75.53	
	2F 洗面所・トイレ	2F 男性仮眠室	26.90	
	3F 書庫	2F 女性仮眠室	11.80	
望楼延面積	その他	85.06		
1. 敷地面積	1,415.66㎡	3. 延面積	1,186.97㎡	
2. 建面積	689.57㎡	4. 構造	鉄筋コンクリート造2階建（一部3階）	
通信指令棟	通信指令室	通信機械室	36.00	
	事務スペース	車庫	150.00	
	男子トイレ	女子トイレ	4.94	
	女子シャワー室	その他	79.92	
	1. 敷地面積	(同上)	3. 延面積	
2. 建面積	212.31㎡	4. 構造	鉄筋コンクリート造2階建（一部鉄骨造）	

(2) 荒川沖消防署 (昭和49年7月1日 開設)

① 荒川沖消防署庁舎 (平成24年12月18日 改修)

用途	面積 (㎡)	用途	面積 (㎡)	管轄区域
事務室	88.0	待機室	48.00	中, 中村東1, 2, 3丁目, 中村南1, 2, 3, 4, 5, 6丁目, 中村西根, 西根南1, 2, 3丁目, 西根西1丁目, 卸町1, 2丁目, 右俣, 摩利山新田, 烏山1, 2, 3, 4, 5丁目, 中荒川沖町, 荒川沖東1, 2, 3丁目, 荒川沖西1, 2丁目, 荒川沖, 荒川本郷, 沖新田, 北荒川沖町, 乙戸, 乙戸南1, 2, 3丁目, 小山田1, 2丁目
会議室	49.7	炊事室	11.60	
仮眠室	38.5	書庫	12.00	
車庫	176.0	倉庫	9.0	
洗面所・トイレ	15.545	シャワー室	10.00	
倉庫	15.0	その他	64.475	
1. 敷地面積	3,361.8 ㎡	3. 延面積	537.82㎡	
2. 建面積	365.43 ㎡	4. 構造	鉄筋コンクリート2階建	

② 荒川沖消防署倉庫 (平成24年12月18日 新築)

用途	面積 (㎡)	用途	面積 (㎡)
車庫	46.89	倉庫1	33.57
危険物貯蔵庫	10.17	倉庫2	30.26
1. 建面積	120.89㎡	2. 延面積	120.89㎡
3. 構造	軽量鉄骨造		

(3) 神立消防署 (昭和53年5月1日 開設)

① 神立消防署庁舎 (平成24年10月9日 改修)

用途	面積 (㎡)	用途	面積 (㎡)	管轄区域
通信受付	14.25	待機室	62.5	今泉, 粟野町, 紫ヶ丘, 小山崎, 中貫, 中都町1, 2, 3, 4丁目, 笠師町, 板谷1, 2, 3, 4, 5, 6, 7丁目, 東都和, 若松町, 東若松町, 東中貫町, 神立中央1, 2, 3, 4, 5丁目, 北神立町, 中神立町, 神立町, 神立東1, 2丁目, 白鳥町, 菅谷町, 手野町, 田村町, 沖宿町, おおつ野1, 2, 3, 4, 5, 6, 7, 8丁目
物置	5.8	仮眠室	68.82	
資料室	14.68	事務室	76.93	
トイレ	27.35	多目的室	55.61	
シャワー室脱衣所	8.66	書庫	11.24	
洗面所	3.37	車庫	168.37	
その他	117.61			
1. 敷地面積	2,887.52㎡	3. 延面積	635.19㎡	
2. 建面積	331.48㎡	4. 構造	鉄筋コンクリート2階建	

② 神立署訓練塔1

(平成22年3月31日 新築)

用途	面積 (㎡)
訓練場	19.44
1. 建面積	29.7㎡
2. 延面積	38.88㎡
3. 構造	軽量鉄骨造

③ 神立署訓練塔2

(昭和53年5月1日 新築)

用途	面積 (㎡)
訓練場	38.47
1. 建面積	40.87㎡
2. 延面積	38.47㎡
3. 構造	軽量鉄骨造

(4) 土浦消防署南分署 (昭和58年12月22日 開設)

用途	面積 (㎡)	用途	面積 (㎡)	担当区域
事務室	44.0	機械室	8.0	蓮河原町, 蓮河原新町, 港町1, 2, 3丁目, 下高津1, 2丁目, 中高津1, 2, 3丁目, 中高津町, 天川1, 2丁目, 国分町, 富士崎1, 2丁目, 小松ヶ丘町, 千鳥ヶ丘町, 永国町, 大岩田1, 2区, 小岩田東1, 2丁目, 小岩田西1, 2丁目, 桜ヶ丘町, 霞ヶ岡町, 小松1, 2, 3丁目, 右廻1, 5区, 大岩田団地, 永国東町, 滝田1, 2丁目
待機室	30.25	便所	8.0	
会議室	33.0	浴室	8.0	
仮眠室	40.0	書庫	4.5	
車庫	110.75	倉庫	4.5	
通信受付室	10.0	その他	19.0	
1. 敷地面積 708.02㎡		3. 構造 鉄骨平屋建		
2. 建面積 320.59㎡				

(5) 土浦消防署並木出張所 (昭和57年9月1日 開設)

用途	面積 (㎡)	用途	面積 (㎡)	担当区域
事務室	26.74	便所	6.84	常磐自動車道, 並木1, 2, 3, 4, 5丁目, 東並木町, 西並木町, 都和1, 2, 3, 4丁目, 常名町
待機室	23.95	倉庫	5.46	
仮眠室	27.30	機械室	5.46	
車庫	55.96	廊下	8.19	
浴室	5.09	玄関	3.86	
1. 敷地面積 1,477.00㎡		3. 構造 鉄骨平屋建		
2. 建面積 156.89㎡				

(6) 新治消防署 (昭和62年3月9日 開設)

用途	面積 (㎡)	用途	面積 (㎡)	管轄区域
事務室	71.54	浴室	3.15	東城寺, 小野, 小野沢辺東城寺入会地, 大志戸, 本郷, 永井, 永井本郷入会地, 小高, 沢辺, 田宮, 大畑, 田土部, 下大島, 高岡, 藤沢新田, 藤沢, 上坂田, 下坂田
会議室	26.39	脱衣室	2.25	
仮眠室	33.58	洗面室	5.40	
通信室	12.00	便所	7.46	
倉庫	6.75	車庫	108.00	
書庫	6.75	玄関	5.03	
食堂・待機室	28.50	塔屋	5.60	
湯沸室	6.00	廊下・その他	22.71	
機械室	9.00			
1. 敷地面積 3,420.48㎡		3. 構造 鉄筋コンクリート平屋建		
2. 建面積 385.30㎡				

2. 消防本部（署）配置車両

所属	種別	社名 年式	車両 製作所	性能	規格 (cm)			総重量 (kg)	燃料	総排気量 (ℓ)	無線機 有 無
					長さ	巾	高さ				
消防本部	指令車	トヨタ 23年	クラウン	—	487	179	162	1,935	ガソリン	2.49	有 土浦指令1
	連絡車	トヨタ 24年	プリウス	—	461	177	157	1,725	〃	1.79	無
	連絡車	ホンダ 21年	アクティ	—	339	147	188	1,410	〃	0.65	〃
	連絡車	ニッサン 17年	ADバン	—	437	169	147	1,635	〃	1.29	〃
	連絡車	ホンダ 16年	ステップ ワゴン	—	467	169	184	1,950	〃	1.99	〃
	連絡車	ニッサン 26年	バネット	—	440	169	185	1,960	〃	1.59	〃
	連絡車	トヨタ 21年	ハイエース	—	484	188	210	2,500	〃	2.69	〃
	資材 搬送車	三菱 13年	ミニキャブ	350kg	339	147	178	1,170	〃	0.65	〃
土浦消防署	水槽付 ポンプ車	三菱 19年	日本機械 工業	A-2 (2,000ℓ)	668	228	300	10,650	軽油	7.54	有 土浦1
		U D 14年	G M いちほら	A-2 (8,000ℓ)	928	248	312	21,150	〃	21.20	有 土浦2
	普通 ポンプ車	日野 22年	G M いちほら	A-2 (600ℓ)	580	188	273	6,795	〃	4.00	有 土浦3
	はしご車	日野 13年	モリタ	A-2 (18m)	859	249	340	12,640	〃	7.96	有 土浦梯子1
	災害対応 特殊 はしご車	U D 19年	日本機械 工業	先端屈折 (35m)	1,115	249	375	20,370	〃	21.20	有 土浦梯子2
	救助 工作車	日野 23年	モリタ	クレーン2.9t ウインチ 前・後5.0t	769	230	320	11,265	〃	6.40	有 土浦救助1 救急土浦8
	救急車	トヨタ 21年	茨城トヨタ	高規格	562	189	256	3,245	ガソリン	2.69	有 救急土浦1
	指令車	三菱 15年	パジェロ	4WD	477	189	204	2,475	〃	2.97	有 土浦指令2
	査察 広報車	いすゞ 8年	ミュー ウィザード	災害対応型 (4WD)	483	176	186	2,235	軽油	3.05	有 土浦広報1
	資機材 搬送車	日野 23年	茨城日野	クレーン 2.9t	684	219	261	7,960	〃	4.00	有 土浦搬送1
小型 救助艇	スズキ 20年	ヤンマー	—	657	264	123	2,700	ガソリン	2.87	有 土浦7	
救急車 (予)	トヨタ 18年	茨城トヨタ	高規格	563	180	255	3,125	ガソリン	3.37	有 救急土浦7	

所属	種別	社名式年	車両製作所	性能	規格 (cm)			総重量 (kg)	燃料	総排気量 (ℓ)	無線機有無
					長さ	巾	高さ				
南分署	水槽付ポンプ車	日野 24年	モリタ	A-2 (2,000ℓ)	695	230	300	9,590	軽油	6.40	有土浦4
	救急車	トヨタ 20年	茨城トヨタ	高規格	564	189	256	3,245	ガソリン	2.69	有救急土浦2
	査察車	マツダ 9年	ファミリア	—	417	166	165	1,505	〃	1.49	有土浦広報2
並木出張所	水槽付ポンプ車	U D 11年	G M いちはら	A-2 (2,000ℓ)	670	220	275	8,750	軽油	9.20	有土浦5
	救急車	トヨタ 23年	茨城トヨタ	高規格	562	189	256	3,195	ガソリン	2.69	有救急土浦3
荒川沖消防署	災害対応特殊ポンプ車	いすゞ 18年	日本機械工業	A-2 (2,000ℓ)	745	228	300	10,580	軽油	7.16	有土浦南1
	普通ポンプ車	ニッサン 12年	G M いちはら	A-2	560	188	270	5,005	〃	4.57	有土浦南2
	救急車	ニッサン 26年	茨城日産	高規格	564	190	255	3,305	ガソリン	3.49	有救急土浦4
	査察車	三菱 13年	リベロ	—	430	168	156	1,345	〃	1.46	有土浦南広報1
	人員搬送車	三菱 27年	ローザ	20人乗	702	201	281	5,060	軽油	2.99	有土浦搬送2
神立消防署	化学車	三菱 21年	モリタ	A-2 (1,700+300ℓ)	725	230	300	10,320	〃	7.54	有土浦北1
	災害対応特殊ポンプ車	日野 14年	G M いちはら	A-2	555	188	285	4,995	〃	4.89	有土浦北2
	救急車	トヨタ 26年	茨城トヨタ	高規格	565	189	272	3,245	ガソリン	2.69	有救急土浦5
	査察車	トヨタ 6年	クラウン	—	469	169	170	2,155	〃	1.98	有土浦北広報1
	水槽付ポンプ車	三菱 9年	G M いちはら	A-2 (2,000ℓ)	670	220	280	8,445	軽油	8.20	有土浦6
新治消防署	水槽付ポンプ車	いすゞ 25年	モリタ	A-2 (2,000ℓ)	705	230	300	10,830	〃	5.19	有土浦西1
	普通ポンプ車	いすゞ 24年	モリタ	A-2	584	188	280	5,515	〃	2.99	有土浦西2
	災害対応救急車	ニッサン 25年	茨城日産	高規格	564	190	270	3,325	ガソリン	3.49	有救急土浦6
	査察車	トヨタ 9年	カデッテ	—	452	169	162	1,515	〃	1.76	有土浦西広報1

3. 消防車両使用経過年数

(単位：台)

種 別	年 数	合 計	1年	1年	2年	3年	4年	5年	6年	7年	8年	9年	10年
			未満	〃 2年	〃 3年	〃 4年	〃 5年	〃 6年	〃 7年	〃 8年	〃 9年	〃 10年	〃 以上
合 計		77	3	2	6	7	4	6	2	3	2	5	37
本 部	指 令 車	1				1							
	連 絡 車	6	1		1			2				1	1
	資 機 材 搬 送 車	1											1
土 浦 消 防 署 並 南 木 出 分 張 所 署 含 む	水 槽 付 ポ ン プ 車	4				1					1		2
	普 通 ポ ン プ 車	1						1					
	救 助 工 作 車	1					1						
	は し ご 車	2								1			1
	高 規 格 救 急 車	4				1		1		1			1
	査 察 広 報 車	3											3
	資 材 搬 送 車	1						1					
荒 川 沖 消 防 署	水 槽 付 ポ ン プ 車	1										1	
	普 通 ポ ン プ 車	1											1
	高 規 格 救 急 車	1		1									
	人 員 搬 送 車	1	1										
	査 察 広 報 車	1											1
神 立 消 防 署	化 学 車	1							1				
	水 槽 付 ポ ン プ 車	1											1
	普 通 ポ ン プ 車	1											1
	高 規 格 救 急 車	1	1										
	査 察 広 報 車	1											1
新 治 消 防 署	水 槽 付 ポ ン プ 車	1			1								
	普 通 ポ ン プ 車	1				1							
	高 規 格 救 急 車	1			1								
	査 察 広 報 車	1											1
消 防 団	普 通 ポ ン プ 車	25		1	1	1		2	1	1	1	3	14
	小 型 動 力 ポ ン プ 積 載 車	14			2	2	2						8

4. 消防本部 ・ 消防団ホース保有状況

消防本部

(単位：本)

所属 \ サイズ	50mm	65mm	40mm
土 浦 消 防 署	75	116	20
南 分 署	43	78	
並 木 出 張 所	27	34	
荒 川 沖 消 防 署	55	76	
神 立 消 防 署	54	88	16
新 治 消 防 署	30	51	

消防団

(単位：本)

第 1 分 団	65 mm	20
第 2 分 団	〃	20
第 3 分 団	〃	20
第 4 分 団	〃	20
第 5 分 団	〃	20
第 6 分 団	〃	20
第 11 分 団	〃	20
第 12 分 団	〃	20
第 13 分 団	〃	20
第 14 分 団	〃	20
第 15 分 団	〃	20
第 16 分 団	〃	20
第 17 分 団	〃	20
第 21 分 団	〃	20
第 22 分 団	〃	20
第 23 分 団	〃	20
第 24 分 団	〃	20
第 26 分 団	〃	20
第 27 分 団	〃	20
第 28 分 団	〃	20

(単位：本)

第 30 分 団	65 mm	24
第 31 分 団	〃	10
第 32 分 団	〃	18
第 33 分 団	〃	27
第 34 分 団	〃	15
第 35 分 団	〃	7
第 36 分 団	〃	10
第 37 分 団	〃	11
第 38 分 団	〃	10
第 39 分 団	〃	12
第 40 分 団	〃	11
第 41 分 団	〃	10
第 43 分 団	〃	10
第 44 分 団	〃	10
第 45 分 団	〃	20
第 46 分 団	〃	11
第 47 分 団	〃	11
第 48 分 団	〃	10

5. 消防機器装備状況

種類	区分	数	規格	配置
作業破壊機具	耐電衣	4着	ヨツギ	土浦署、神立署
	耐熱服	4着	東消式	土浦署、神立署
	ガス溶断器	3基	簡易小型	土浦署、荒川沖署、神立署
	携帯用投光器	21基	300W2灯式又は150W2灯式	土浦署、荒川沖署、神立署、新治署、南分署、並木出張所
保安器具	空気呼吸器	65器	重松製作所、日本ドレーゲル	土浦署、荒川沖署、神立署、新治署、南分署、並木出張所
	空気充填機	2式	東亜潜水機株式会社PHC	土浦署、荒川沖署
	複合ガス測定器	6器	理研計器	土浦署、荒川沖署、神立署、南分署、並木出張所
	ガス感知器	1器	日本ドレーゲル	土浦署
	送排風機	1機	サンキテクノ株式会社	土浦署
	救命胴衣	88着	ガボックス製	土浦署、荒川沖署、神立署、新治署
	簡易呼吸器	3器	日本ドレーゲル	土浦署
	放射線測定器	2器	GX式、シンチレーションサーベイメーター	土浦署
	酸素呼吸器	5式	重松製作所10号、日本ドレーゲル	土浦署
	陽圧式化学防護服	6着	日本ドレーゲル	土浦署
	化学防護服	2着	日本ドレーゲル	土浦署
	除染テント	1式	TVIコーポレーション	土浦署
	防毒衣	24着	重松製作所	土浦署、荒川沖署、神立署
緊急消防援助隊支援資機材	エアーテント	2式	芦森工業・太陽工業	土浦署
	気化式冷風機	1式	静岡製機	土浦署
	ポータブルヒーター	1式	webasto	土浦署
	リチウムイオン電池	1式	ナユタ	土浦署
救助器具	人工呼吸器	7器	デマンドタイプ	土浦署、荒川沖署、神立署、新治署、南分署、並木出張所
	救命索発射銃	6丁	射程60m 90m	土浦署、荒川沖署、神立署、新治署
	緩降機	2器	20m 35m	土浦署
	空気式救助マット	1式	藤倉航装株式会社	土浦署
	救助用バスケット	2器	吊下げ式	土浦署
	救命用舟艇	4艇	ゴムボート 1 小型消防艇 1 アルミボート 2 船外機 2	土浦署
	ハイドリックパワー	1式	油圧式10t	土浦署
	エンジンカッター	7機	パートナー、スチール	土浦署、荒川沖署、神立署、新治署、南分署、並木出張所
	チェーンソー	10機	パートナー、スチール	土浦署、荒川沖署、神立署、新治署、南分署、並木出張所
	エアーソー	5式	タイガーエアーソー	土浦署、荒川沖署、神立署、並木出張所
	チルホール	8式	パーフェクト	土浦署、荒川沖署、神立署、新治署
	救助訓練用ネット	3式	4m×20m	荒川沖署、神立署、新治署
	油圧式張力計	3器	3t	土浦署、荒川沖署、新治署
縛帯	7式	落下傘式	土浦署、荒川沖署、神立署	

種類		区分	数	規格	配置
救急器具	救急器具	排煙機	1式	100V	土浦署
		バスケットストレッチャー	3器	ファーノ・ジャパン・インク	土浦署, 荒川沖署
		鉄線鋏	15機	16mm	土浦署, 荒川沖署, 神立署, 南分署, 新治署
		リフトバック	2式	エアージャッキ10t, 18t, 20t, 24t, 40t	土浦署
		油圧式救助器具	5式	ホルマトロ, スプレッター, カッター エンジンポンプ, ラムシリンダー等	土浦署, 荒川沖署, 神立署, 新治署
		削岩機	5機	マルゼン	土浦署, 荒川沖署, 神立署, 南分署
		潜水器具一式	4式	日本ダイビング	土浦署
		ハンマドリル	2機	日立DH35	土浦署
		救助用三脚	1式	J S型	土浦署
		救助用担架	1器	日本船舶パーティカルストレッチャー	土浦署
		酸素呼吸器	5式	重松製作所10号, ドレーゲル	土浦署
		水中スピーカー	1機	日本海洋株式会社	土浦署
		パワーショア	1式	ホルマトロ	土浦署
		高度救助器具	高度救助器具	ダイヤモンドチェーンソー	1機
画像探索機Ⅰ型	1式			オリンパス	土浦署
画像探索機Ⅱ型	1式			オリンパス	土浦署
地中音響探知機	1式			デルサー	土浦署
地震警報装置(フレックル)	1式			㈱システムアンドデータリサーチ	土浦署
夜間暗視装置(ナイトビジョン)	1式			NEW NOGA LIGHT	土浦署
レスキューレーダー	1式			ライフセンサー	土浦署
二酸化炭素・アンモニア濃度測定装置	1式			能見防災	土浦署
消火器具及び消火薬剤	器具			エアークラウドノズル	18機
		可般式小型消防ポンプ	5機	トーハツ, シバウラ	土浦署, 荒川沖署, 新治署
		ジェットシューター	14基	芦森工業	土浦署, 荒川沖署, 神立署, 新治署
		可般式消火器具	1基	インパルス	土浦署
	薬剤	粉末消火剤		A・B・C 228kg	本部, 土浦署, 荒川沖署, 神立署, 新治署
		泡消火剤	水性液体用6%	4,800ℓ	土浦署, 南分署, 並木出張所, 荒川沖署, 神立署, 新治署 1,880ℓ 200ℓ 160ℓ 1,000ℓ 1,360ℓ 200ℓ
			合成界面活性剤3%	1,760ℓ	土浦署, 南分署, 並木出張所, 荒川沖署, 神立署, 新治署, 倉庫 220ℓ 80ℓ 60ℓ 140ℓ 720ℓ 100ℓ 440ℓ
			水成膜泡6%	980ℓ	土浦署 980ℓ
			A火災用 合成界面活性剤3%	920ℓ	神立署, 新治署 540ℓ 380ℓ

6. 消防車両使用状況

所属	車種	種別	管内		管外		演習	その他	救急	総計	ポンプ、梯子使用状況	
			火掛	否	火掛	否					時間(分)	度数
消防本部	指令車 指令 1	度数(回)						153		153		
		走行数(km)						7,957		7,957		
		燃料(ℓ)						693.0		693.0		
	連絡車 プリウス	度数(回)						549		549		
		走行数(km)						12,661		12,661		
		燃料(ℓ)						673.0		673.0		
	連絡車 アクティアー	度数(回)						887		841		
		走行数(km)						10,014		8,766		
		燃料(ℓ)						818.9		764.0		
	連絡車 ニッサンバン	度数(回)						686		474		
		走行数(km)						9,475		10,926		
		燃料(ℓ)						955.9		1,031.0		
	連絡車 ステップワゴン	度数(回)						580		538		
		走行数(km)						9,264		8,328		
		燃料(ℓ)						1,142.0		1,032.0		
	連絡車 バネット	度数(回)						414		414		
		走行数(km)						6,616		6,616		
		燃料(ℓ)						863.0		863.0		
連絡車 ハイエース 新型	度数(回)						325		325			
	走行数(km)						6,407		6,407			
	燃料(ℓ)						989.0		989.0			
資材搬送車 搬送 2	度数(回)						260		260			
	走行数(km)						3,612		3,612			
	燃料(ℓ)						296		296.0			
消防署	水槽付 ポンプ車 2,000ℓ 土浦 1	度数(回)	18	19			57	395		489		
		走行数(km)	140	159			752	3,091		4,142	1745	65
		燃料(ℓ)	95.0	49.0			314.0	1,099.5		1,557.5		
	水槽付 ポンプ車 8,000ℓ 土浦 2	度数(回)	13	22			62	122		219		
		走行数(km)	163	323			1,007	1,485		2,978	750	54
		燃料(ℓ)	137.0	152.0			500.5	840.5		1,630.0		
	ポンプ車 600ℓ 土浦 3	度数(回)	8	21			81	798		908		
		走行数(km)	70	184			1,020	6,720		7,994	1720	46
		燃料(ℓ)	38.4	50.5			279.0	1,535.6		1,903.5		
救助工作車 土浦救助 1	度数(回)	39				44	487		570	照明 1,805	187	
	走行数(km)	450				492	3,335		4,277	ウインチ 995	158	
	燃料(ℓ)	198.0				160.0	1,563.9		1,921.9	クレーン 955	158	
梯子車 土浦梯子 1	度数(回)		2			36	87		125	梯子 924	80	
	走行数(km)		29			208	428		665			
	燃料(ℓ)		7.0			171.5	341.1		519.6			
災害対応 特種梯子車 土浦梯子 2	度数(回)		2			32	83		117			
	走行数(km)		27			361	481		869	梯子 1,296	139	
	燃料(ℓ)		15.0			392.5	865.5		1,273.0			

所属	車種	種別	管内		管外		演習	その他	救急	総計	ポンプ、梯子使用状況		
			火掛	否	火掛	否					時間(分)	度数	
土浦消防署	救急車 高規格 救急 1	度数(回)		12			19	165	1,668	1,864			
		走行(km)		118			247	889	16,927	18,181			
		燃料(ℓ)		31.0			69.5	317.0	5,159.0	5,576.5			
	資材 搬送車 搬送 1	度数(回)						23			23		
		走行(km)						143			143		
		燃料(ℓ)						45.5			45.5		
	指令車 災害対応型 指令 2	度数(回)						19			19		
		走行(km)						478			478		
		燃料(ℓ)						90.1			90.1		
	広報車 広報 1	度数(回)						107			107		
		走行(km)						10,325			10,325		
		燃料(ℓ)						818.9			818.9		
	救急車 予備車 救急 7	度数(回)					2	90	232		324		
		走行(km)					8	793	2,682		3,483		
		燃料(ℓ)					36.5	273.0	842.0		1,151.5		
	小型 消防艇 救急 11	度数(回)					7	2			9		
		走行(km)					12:00	5:00			17:00		
		燃料(ℓ)					16.0	3.0			19.0		
土浦消防署 南分署	水槽付 ポンプ車 2,000ℓ 土浦 4	度数(回)	9	18			3	112		142	2400	16	
		走行(km)	61	146			78	976		1,261			
		燃料(ℓ)	58.0	31.0			15.0	339.5		443.5			
	救急車 高規格 救急 2	度数(回)					2	194	1,577		1,773		
		走行(km)					17	1,228	18,495		19,740		
		燃料(ℓ)					7.0	499.0	5,020.5		5,526.5		
	広報車 広報 2	度数(回)					21	144			165		
		走行(km)					13	2,966			2,979		
		燃料(ℓ)					1.5	269.0			270.5		
土浦消防署 並木出張所	水槽付 ポンプ車 2,000ℓ 土浦 5	度数(回)	14	5			33	130		182	343	33	
		走行(km)	152	56			653	1,366		2,227			
		燃料(ℓ)	67.0	15.0			214.1	511.4		807.5			
	救急車 高規格 救急 3	度数(回)		2			15	233	1,066		1,316		
		走行(km)		11			259	1,817	14,992		17,079		
		燃料(ℓ)		3.0			55.0	536.5	3,599.0		4,193.5		

所属	車種	種別	管内		管外		演習	その他	救急	総計	ポンプ、梯子使用状況	
			火掛	否	火掛	否					時間(分)	度数
荒川 沖 消 防 署	災害対応型 水槽付 特殊ポンプ車 2,000ℓ 土浦南 1	度数(回)	9	2			15	387		413	525	29
		秆数(km)	49	12			210	2,999		3,270		
		燃料(ℓ)	51.0	4.0			102.0	1,116.5		1,273.5		
	ポンプ車 土浦南 2	度数	4	6			6	108		124	735	21
		秆数	21	44			15	879		959		
		燃料	19.0	14.0			18.0	257.7		308.7		
	救急車 高規格 救急 4	度数					10	265	942	1,217		
		秆数					147	2,572	13,591	16,310		
		燃料					56.0	859.0	4,100.5	5,015.5		
	広報車 南広報 1	度数						178		178		
		秆数						4,370		4,370		
		燃料						377.5		377.5		
マイクロバス	度数					1	32		33			
	秆数					12	1,527		1,539			
	燃料					8.0	194.4		202.4			
神立 消 防 署	水槽付 化学車 1,700ℓ 土浦北 1	度数	10	8			12	452		482	1,920	56
		秆数	80	103			104	4,643		4,930		
		燃料	80.5	28.0			43.0	1,548.0		1,699.5		
	災害対応型 特殊ポンプ車 土浦北 2	度数	2	13			2	81		98	150	19
		秆数	27	98			16	987		1,128		
		燃料	13.0	35.0			4.0	229.5		281.5		
	救急車 高規格 救急 5	度数					4	229	953	1,186		
		秆数					98	2,358	14,214	16,670		
		燃料					22.0	729.0	3,866.5	4,617.5		
	広報車 北広報 1	度数						214		214		
		秆数						6,037		6,037		
		燃料						767.8		767.8		
水槽付 ポンプ車 2,000ℓ 土浦 6	度数	1	1			3	71		76	580	11	
	秆数	10	2			50	783		845			
	燃料	12.0	2.0			60.0	246.4		320.4			
新治 消 防 署	水槽付 ポンプ車 2,000ℓ 土浦西 1	度数	5	3			11	352		371	618	23
		秆数	54	29			94	3,824		4,001		
		燃料	32.0	15.0			29.5	1,196.5		1,273.0		
	ポンプ車 土浦西 2	度数	3	6			3	110		122	420	10
		秆数	23	52			2	1,527		1,604		
		燃料	11.5	11.0			6.0	227.0		255.5		
	救急車 災害対応 高規格 救急 6	度数		4				237	348	589		
		秆数		84				2,485	7,730	10,299		
		燃料		20.0				753.0	1,719.5	2,492.5		
	広報車 西広報 1	度数		1				194		195		
		秆数		11				5,481		5,492		
		燃料		1				470.1		471.1		

7. 水防用資器材備蓄一覧表

水防倉庫所在地 川口二丁目
桜町四丁目

品名	単位	数量	品名	単位	数量
掛 矢	丁	11	土 の う 袋	枚	36,000
た こ	丁	5	ビニールロープ	玉	9
な た	丁	12	フルコンシート	枚	10
竹 と げ 鎌	丁	3	ビニールシート	枚	20
目 通 し	丁	10	木 杭 (5m)	本	10
エ ン ピ	丁	6	木 杭 (3m)	本	90
ト ウ グ ワ	丁	5	金 杭 (1.5m)	本	428
丸 ス コ ッ プ	丁	68	金 杭 (1.2m)	本	325
ツ ル ハ シ	丁	3	アルミボート	艇	2
草 刈 鎌	丁	19	大 ハ ン マ ー	丁	6
手 鎌	丁	5	オ ー ガ	機	1
の こ ぎ り 鎌	丁	7	水 中 ポ ン プ	台	5
お の	丁	3	ポ ン プ	台	4
の こ ぎ り	丁	7	救 命 胴 衣	着	100
ハ ン マ ー	丁	9	草 刈 機	台	1
ペ ン チ	丁	2	可 搬 式 草 刈 機	台	1
一 輪 車	台	15	炊 飯 釜	セット	1
土 入 じ ょ う ご	台	6	掘 削 ド リ ル	台	1
角 ス コ ッ プ	丁	55	ヘルメット	個	100
番 線 切	丁	4			