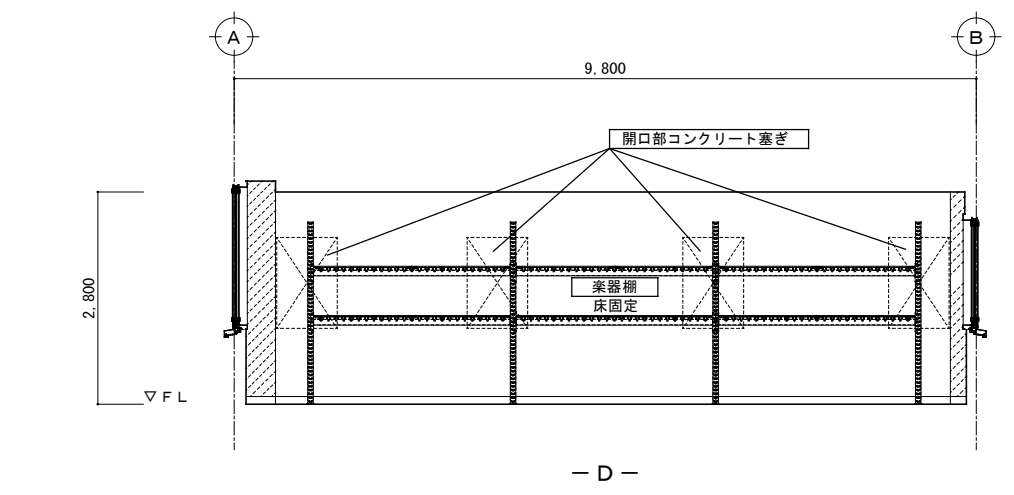
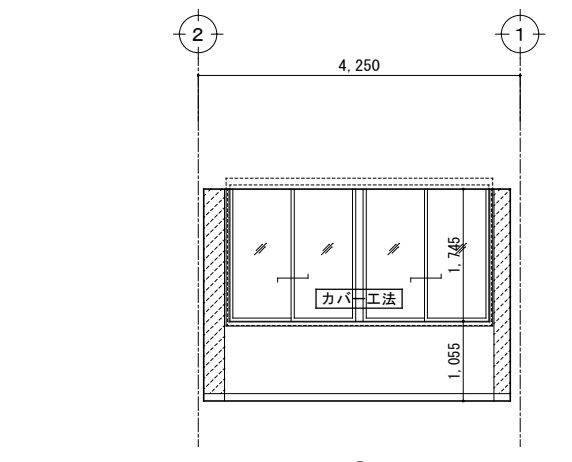
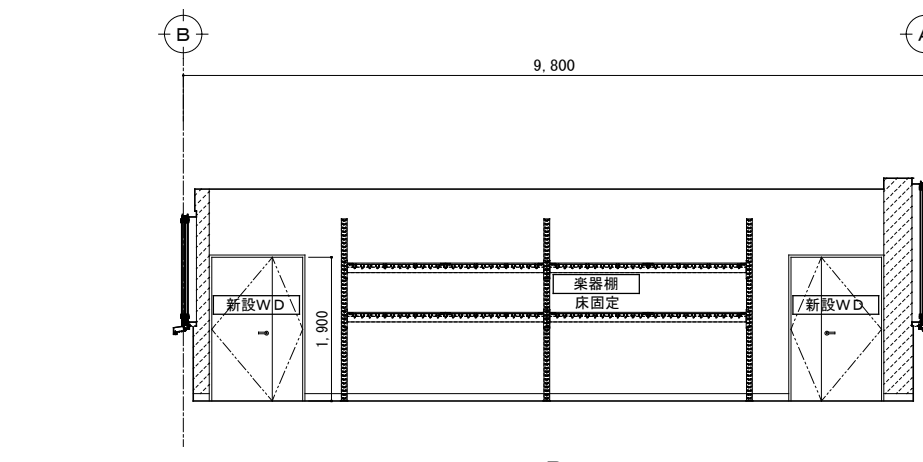
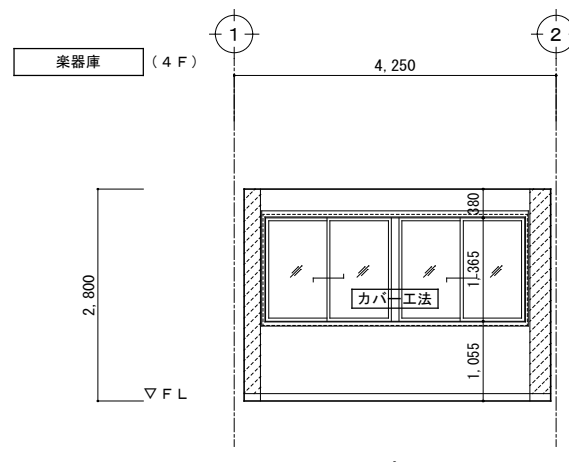
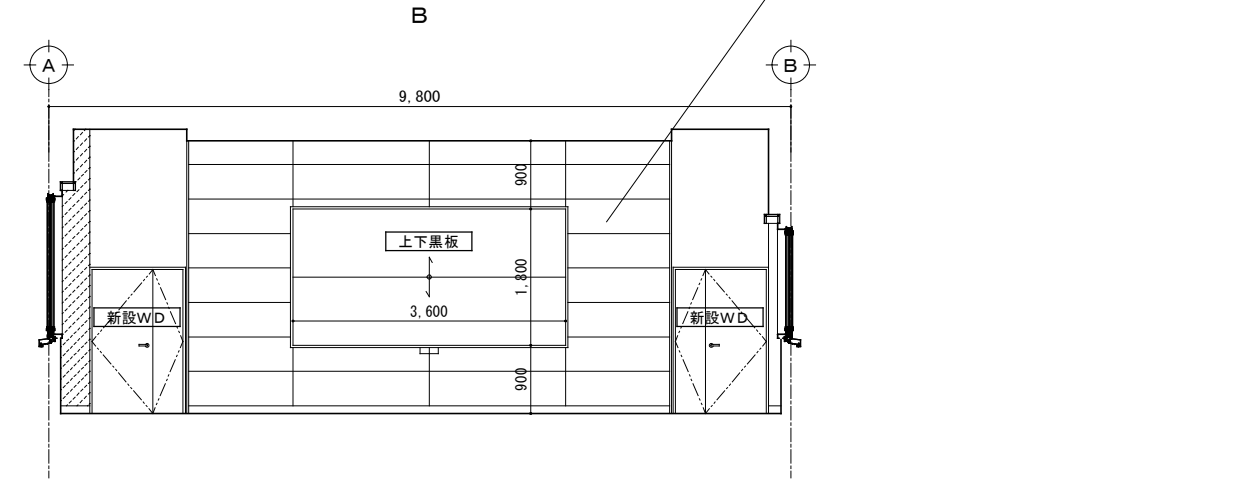
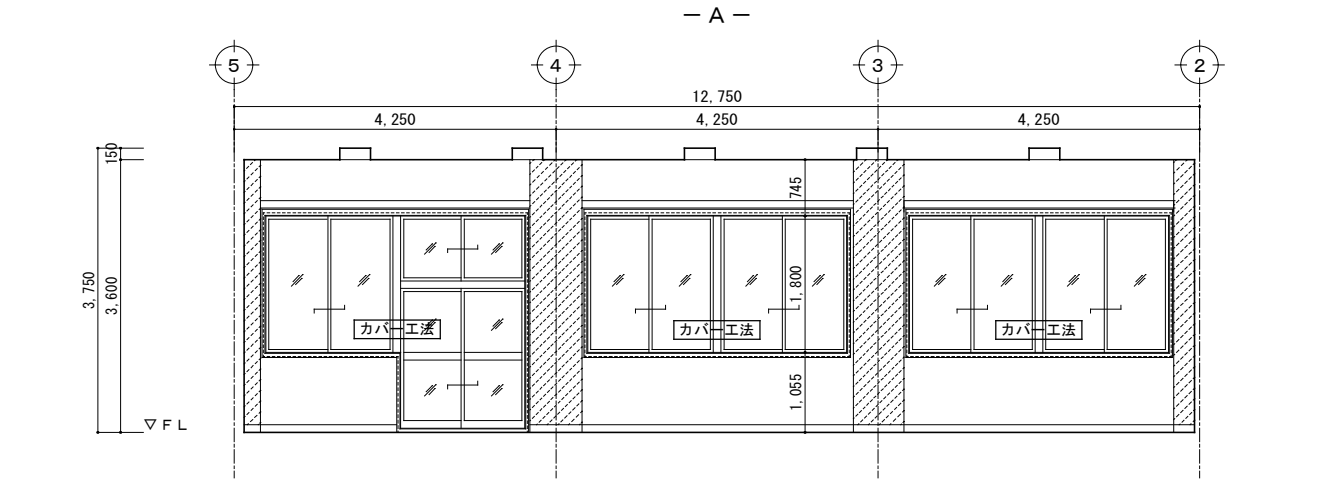
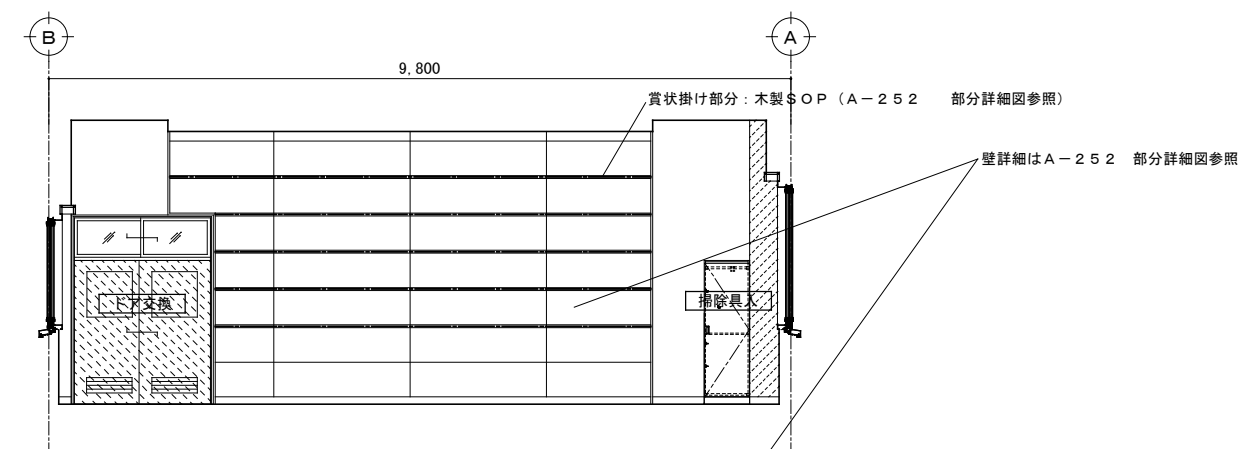
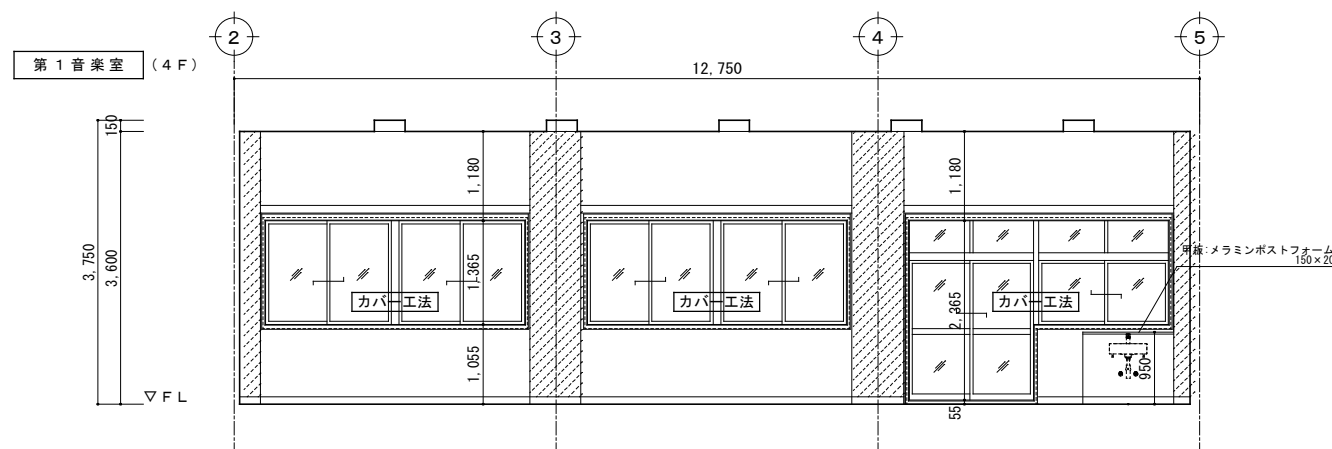


内部仕上表		※掲示板は木脚縁、T1ラワン合板12mm下地、掲示用クロス貼とする				※■はアスベスト含有建材(レベル3) ●は珪素含有石膏ボードを示す							
階	室名	床	巾木	H	壁	下地	天井	下地	廻縁	天井高	備考	室名	
3	倉庫 (旧:購買部)	既存	モルタル金ゴテ下地 長尺塩ビシート2.0mm貼	木製巾木 OP塗装	100	シナ合板6mm目透かし張 OP塗装 (柱型)モルタル金ゴテ下地 AEP塗装		化粧石膏ボード9mm張●	LGS	塩ビ製	3050	カーテンボックス+レール	倉庫 (旧:購買部)
		撤去	同上撤去					同上撤去		同上撤去			
		改修	ビニール床シート2.5mm貼 (一部)下地モルタル補修	現状維持 (一部)木製巾木 OP	100	現状維持 (一部)石膏ボード12.5mm+9.5mm 継目処理の上EP塗装	LGS	天井用化粧石膏ボード9.5mm張	LGS	塩ビ製	2500		
資料室 (旧:進路相談室)	既存	モルタル金ゴテ下地 長尺塩ビシート2.0mm貼	木製巾木 OP塗装	100	シナ合板6mm目透かし張 OP塗装		化粧石膏ボード9mm張●	LGS	塩ビ製	3050	カーテンボックス+レール	資料室 (旧:進路相談室)	
	撤去	同上撤去					同上撤去		同上撤去				
	改修	ビニール床シート2.5mm貼 (一部)下地モルタル補修	現状維持 (一部)木製巾木 SOP	100	現状維持 (一部)石膏ボード12.5mm+9.5mm 継目処理の上EP塗装	LGS	天井用化粧石膏ボード9.5mm張	LGS	塩ビ製	2500			
4	楽器庫 (旧:小練習室1~4)	既存	カーペット敷込(ラバー付)	木製巾木 OP塗装	100	有孔シナ合板6mm目透かし張 OP塗装(グラスウール吸音材50mm充填) (柱型)モルタル金ゴテ下地 AEP塗装		石膏ボード9mm下地● ロックウール吸音材12mm張■ (グラスウール吸音材50mm充填)	LGS	塩ビ製	3050	カーテンボックス+レール	楽器庫 (旧:小練習室1~4)
		撤去	同上撤去	(一部)同上撤去				同上撤去		同上撤去			
		改修	モルタル補修の上、ビニール床シート2.5mm貼	既存:SOP塗装 新設:木製巾木SOP	100	石膏ボード12.5mm+9.5mm 継目処理の上EP塗装 (柱型)EP塗装	LGS	天井用化粧石膏ボード9.5mm張	LGS	塩ビ製	2800		
第1音楽室 (旧:第1音楽室)	既存	カーペット敷込(ラバー付)	木製巾木 OP塗装	100	有孔シナ合板6mm目透かし張 OP塗装(グラスウール吸音材50mm充填) (柱型)モルタル金ゴテ下地 AEP塗装		石膏ボード9mm下地● ロックウール吸音材12mm張■ (グラスウール吸音材50mm充填)	LGS	塩ビ製	3360 2750	カーテンボックス+レール 五線上下黒板	第1音楽室 (旧:第1音楽室)	
	撤去	同上撤去	(一部)同上撤去				同上撤去		同上撤去				
	改修	モルタル補修の上、ビニール床シート3.5mm貼	既存:SOP塗装 新設:木製巾木SOP	100	木脚縁下地 突板貼化粧合板9mm張(一部有孔)グラスウール充填 (新設壁)木脚縁下地 突板貼化粧合板9mm張(一部有孔)グラスウール充填 石膏ボード12.5mm+9.5mm 継目処理の上EP塗装 (柱型)EP塗装	LGS	突板貼化粧合板5.5mm張(有孔板) 石膏ボード9.5mm下地 ロックウール吸音板9mm貼	LGS	塩ビ製	3750,3600			
音楽準備室 (旧:器楽室)	既存	モルタル下地 フローリングブロック(ブナ)15mm張 ウレタン塗装	木製巾木 OP塗装	100	シナ合板6mm目透かし張 OP塗装 (柱型)モルタル金ゴテ下地 AEP塗装		石膏ボード9mm下地 ロックウール吸音材12mm張	LGS	塩ビ製	3050	カーテンボックス+レール	音楽準備室 (旧:器楽室)	
	撤去	—	(一部)同上撤去				同上撤去						
	改修	既存フローリングブロック研磨塗装(ポリウレタン3回塗り) (一部)フローリング15mm張り	既存:SOP塗装 新設:木製巾木SOP	100	石膏ボード12.5mm+9.5mm 継目処理の上EP塗装 (柱型)EP塗装	LGS	現状維持			3050			
第2音楽室 (旧:第2音楽室)	既存	モルタル下地 フローリングブロック(ブナ)15mm張 ウレタン塗装	木製巾木 OP塗装	100	シナ合板6mm目透かし張 OP塗装 (柱型)モルタル金ゴテ下地 AEP塗装		石膏ボード9mm下地● ロックウール吸音材12mm張■ (梁型)ベニヤフラッシュパネル25mm OP塗装	LGS	塩ビ製	3050	カーテンボックス+レール、OHPスクリーン、掲示板 正面黒板、背面黒板、テレビ台兼ロカ	第2音楽室 (旧:第2音楽室)	
	撤去	—	(一部)同上撤去				同上撤去						
	改修	既存フローリングブロック研磨塗装(ポリウレタン3回塗り) (一部)フローリング15mm張り	既存:SOP塗装 新設:木製巾木SOP	100	木脚縁下地 突板貼化粧合板9mm張(一部有孔)グラスウール充填 (新設壁)木脚縁下地 突板貼化粧合板9mm張(一部有孔)グラスウール充填 (柱型)EP塗装	LGS	現状維持			3050			
多目的教室5~9 (旧:ユニバーサル・D・A 多目的室3 チャレンジルーム2)	既存	モルタル下地 フローリングブロック(ブナ)15mm張 ウレタン塗装	木製巾木 OP塗装	100	シナ合板6mm目透かし張 OP塗装 (柱型)モルタル金ゴテ下地 AEP塗装		石膏ボード9mm下地● ロックウール吸音材12mm張■ (梁型)ベニヤフラッシュパネル25mm OP塗装	LGS	塩ビ製	3050	カーテンボックス+レール、OHPスクリーン、掲示板 正面黒板、背面黒板、テレビ台兼ロカ	多目的教室5~9 (旧:ユニバーサル・D・A 多目的室4 チャレンジルーム)	
	撤去	—	(一部)同上撤去				同上撤去						
	改修	既存フローリングブロック研磨塗装(ポリウレタン3回塗り) (一部)フローリング15mm張り	既存:SOP塗装 新設:木製巾木SOP	100	石膏ボード12.5mm+9.5mm 継目処理の上EP塗装 (柱型)EP塗装 (一部)掲示板	LGS	現状維持			3050			
普通教室9~12 (旧:普通教室7~9 多目的室4)	既存	モルタル下地 フローリングブロック(ブナ)15mm張 ウレタン塗装	木製巾木 OP塗装	100	シナ合板6mm目透かし張 OP塗装 (柱型)モルタル金ゴテ下地 AEP塗装		石膏ボード9mm下地● ロックウール吸音材12mm張■ (梁型)ベニヤフラッシュパネル25mm OP塗装	LGS	塩ビ製	3050	カーテンボックス+レール、OHPスクリーン、掲示板 正面黒板、背面黒板、テレビ台兼ロカ	普通教室9~12 (旧:普通教室7~9 多目的室5)	
	撤去	—	(一部)同上撤去				同上撤去						
	改修	既存フローリングブロック研磨塗装(ポリウレタン3回塗り) (一部)フローリング15mm張り	既存:SOP塗装 新設:木製巾木SOP	100	石膏ボード12.5mm+9.5mm 継目処理の上EP塗装 (柱型)EP塗装	LGS	現状維持			3050			
配膳室 (旧:配膳室)	既存	モルタル金ゴテ下地 長尺塩ビシート2.0mm貼	木製巾木 OP塗装	100	シナ合板6mm目透かし張 OP塗装 (柱型)モルタル金ゴテ下地 AEP塗装		石綿セメント板4mm目透かし張■ リシン吹付仕上	LGS	塩ビ製	3050	カーテンボックス+レール	配膳室 (旧:配膳室)	
	撤去	同上撤去					同上撤去		同上撤去				
	改修	ビニール床シート2.5mm貼 (一部)下地モルタル補修	現状維持 (一部)木製巾木 OP	100	現状維持 (一部)石膏ボード12.5mm+9.5mm 継目処理の上EP塗装	LGS	天井用化粧石膏ボード9.5mm張	LGS	塩ビ製	2500			
倉庫 (旧:作業室)	既存	モルタル金ゴテ下地 長尺塩ビシート2.0mm貼	木製巾木 OP塗装	100	シナ合板6mm目透かし張 OP塗装 (柱型)モルタル金ゴテ下地 AEP塗装		化粧石膏ボード9mm張●	LGS	塩ビ製	3050	カーテンボックス+レール	倉庫 (旧:作業室)	
	撤去	同上撤去					同上撤去		同上撤去				
	改修	ビニール床シート2.5mm貼 (一部)下地モルタル補修	現状維持 (一部)木製巾木 OP	100	現状維持 (一部)石膏ボード12.5mm+9.5mm 継目処理の上EP塗装	LGS	天井用化粧石膏ボード9.5mm張	LGS	塩ビ製	2500			
資料室 (旧:生徒会室)	既存	モルタル金ゴテ下地 長尺塩ビシート2.0mm貼	木製巾木 OP塗装	100	シナ合板6mm目透かし張 OP塗装 (柱型)モルタル金ゴテ下地 AEP塗装		化粧石膏ボード9mm張●	LGS	塩ビ製	3050	カーテンボックス+レール 正面黒板、背面黒板、テレビ台兼ロカ	資料室 (旧:生徒会室)	
	撤去	同上撤去	(一部)同上撤去				同上撤去		同上撤去				
	改修	ビニール床シート2.5mm貼 (一部)下地モルタル補修	既存:SOP塗装 新設:木製巾木SOP	100	石膏ボード12.5mm+9.5mm 継目処理の上EP塗装 (柱型)EP塗装	LGS	天井用化粧石膏ボード9.5mm張	LGS	塩ビ製	2500			
共通	廊下 (旧:廊下)	既存	モルタル金ゴテ下地 長尺塩ビシート2.0mm貼	木製巾木 OP塗装	100	モルタル金ゴテ下地 AEP塗装		化粧石膏ボード9mm張●	LGS	塩ビ製	2500	掲示板	廊下 (旧:廊下)
		撤去	同上撤去	—				同上撤去		同上撤去			
		改修	ビニール床シート2.5mm貼 (一部)下地モルタル補修	SOP塗装		EP塗装		石膏ボード9.5mm下地 ロックウール吸音板9mm貼	LGS	塩ビ製	2500		



第1音楽室		下地
床	モルタル補修の上、ビニール床シート3.5mm貼	
巾木	既存:SOP塗装 新設:木製巾木SOP塗装 H=100	
壁	木胴縁下地 突板貼化粧合板9mm張(有孔)グラスウール充填 (新設壁)木胴縁下地 突板貼化粧合板9mm張(有孔)グラスウール充填 石膏ボード12.5mm+9.5mm 継目処理の上EP塗装 (柱型)EP塗装	LGS LGS
天井	突板貼化粧合板5.5mm張(有孔板) 石膏ボード9.5mm下地 ロックウール吸音板9mm貼	木野縁 LGS
廻縁	木製 塩ビ製	

楽器庫		下地
床	モルタル補修の上、ビニール床シート2.5mm貼	
巾木	既存:SOP塗装 新設:木製巾木SOP塗装 H=100	
壁	石膏ボード12.5mm+9.5mm 継目処理の上EP塗装 (柱型)EP塗装	LGS
天井	天井用化粧石膏ボード9.5mm張	LGS
廻縁	塩ビ製	

部分改修の範囲を示す
 掲示板の範囲を示す
 既存下地調整の上、EP塗装部分を示す

S = 1 : 50