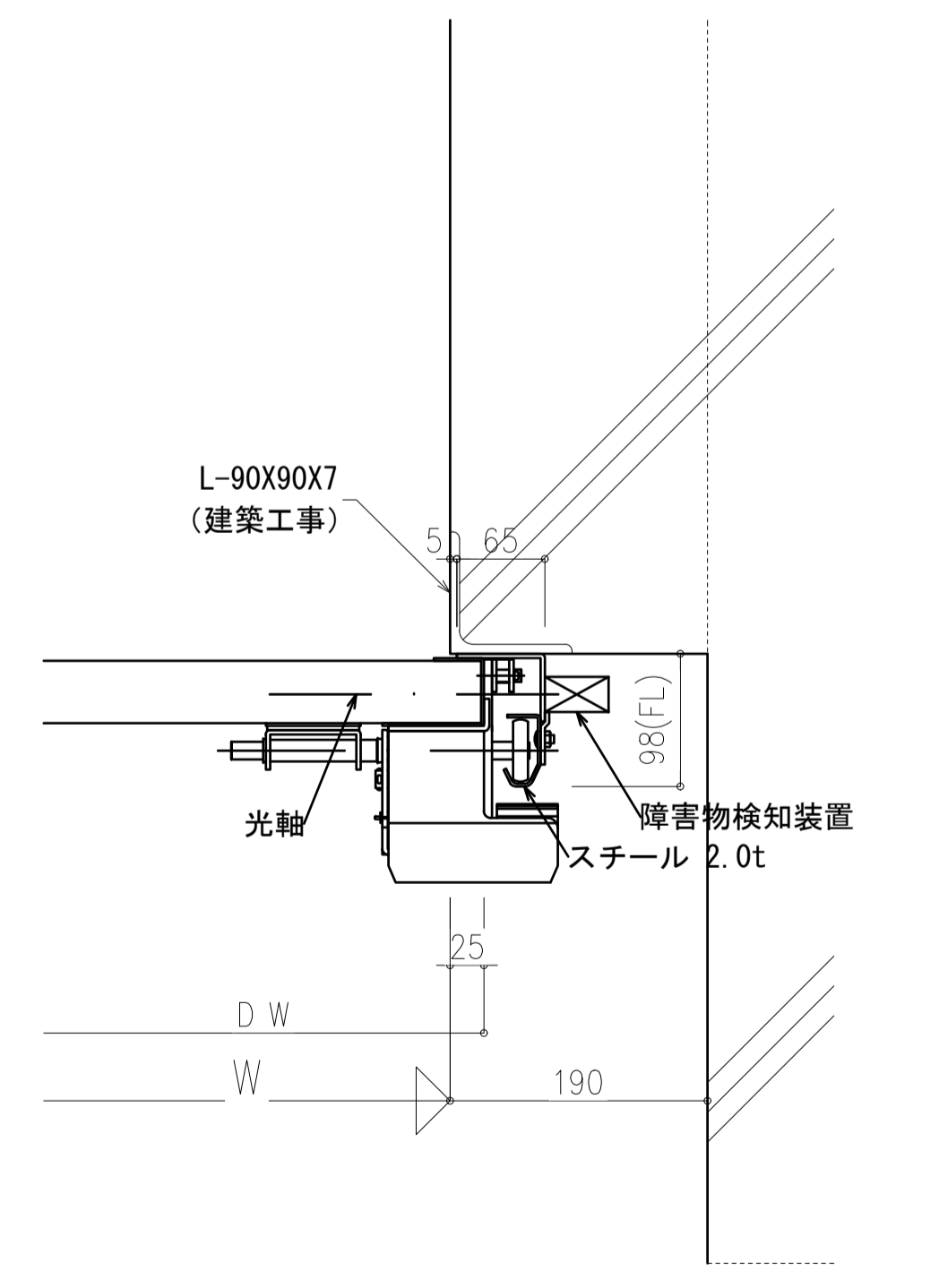
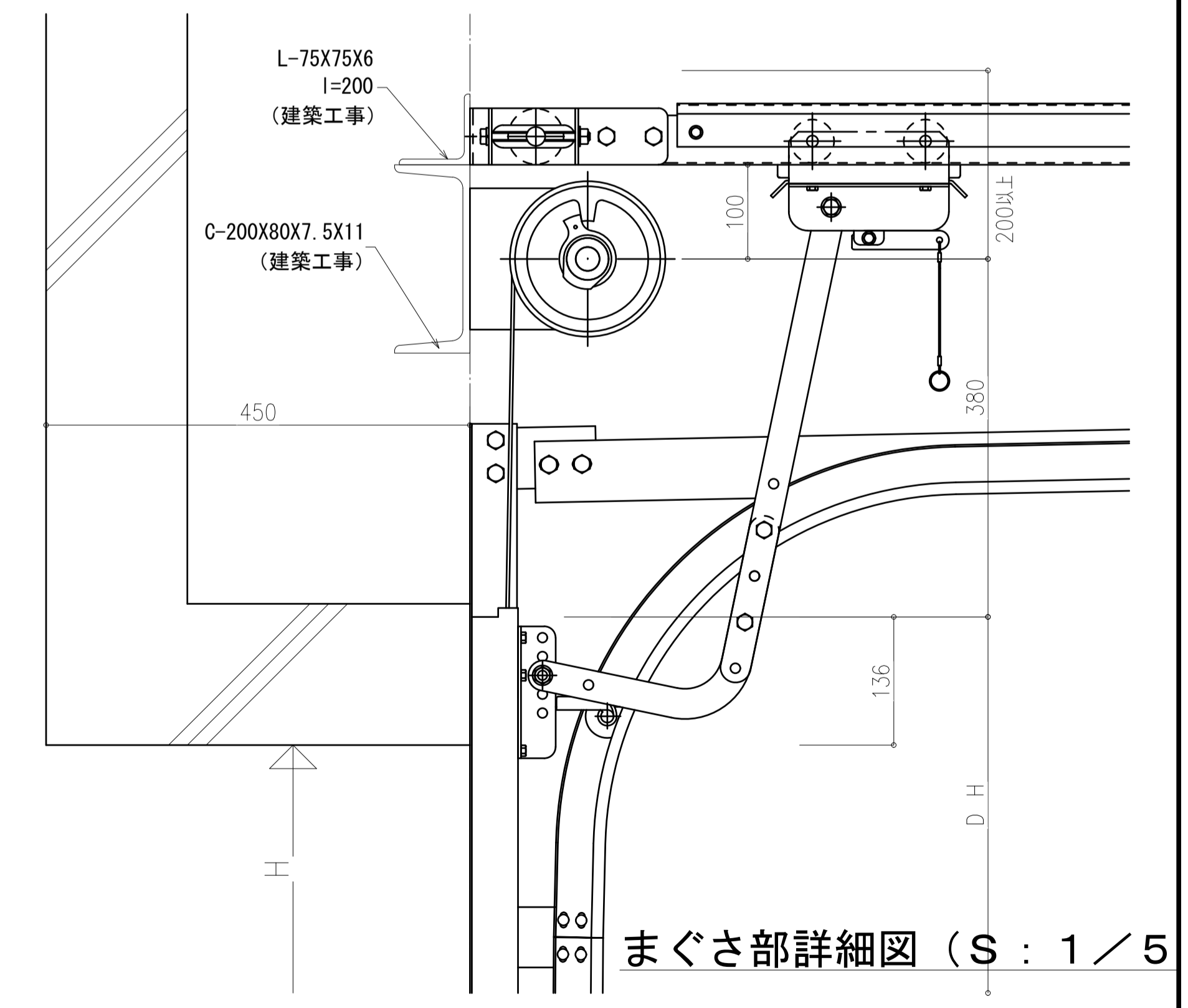


重量スライダ		耐風圧性能 1250 Pa		備考 「SP耐久回数：2万回」	
パネル	ファイバークラス (FG)	色		明窓：なし	
納まり	スタンダード形 (STD-A)	ウエザー	標準 (WS=10mm)	光線透過率 80%	一斉操作対応
操作方法	電動式 (DCD20)	レール・アングル	オールスチール	3点式リモコン操作対応	
				左側：1個 中央：2個 右側：2個	



レール部詳細図 (S : 1 / 5)



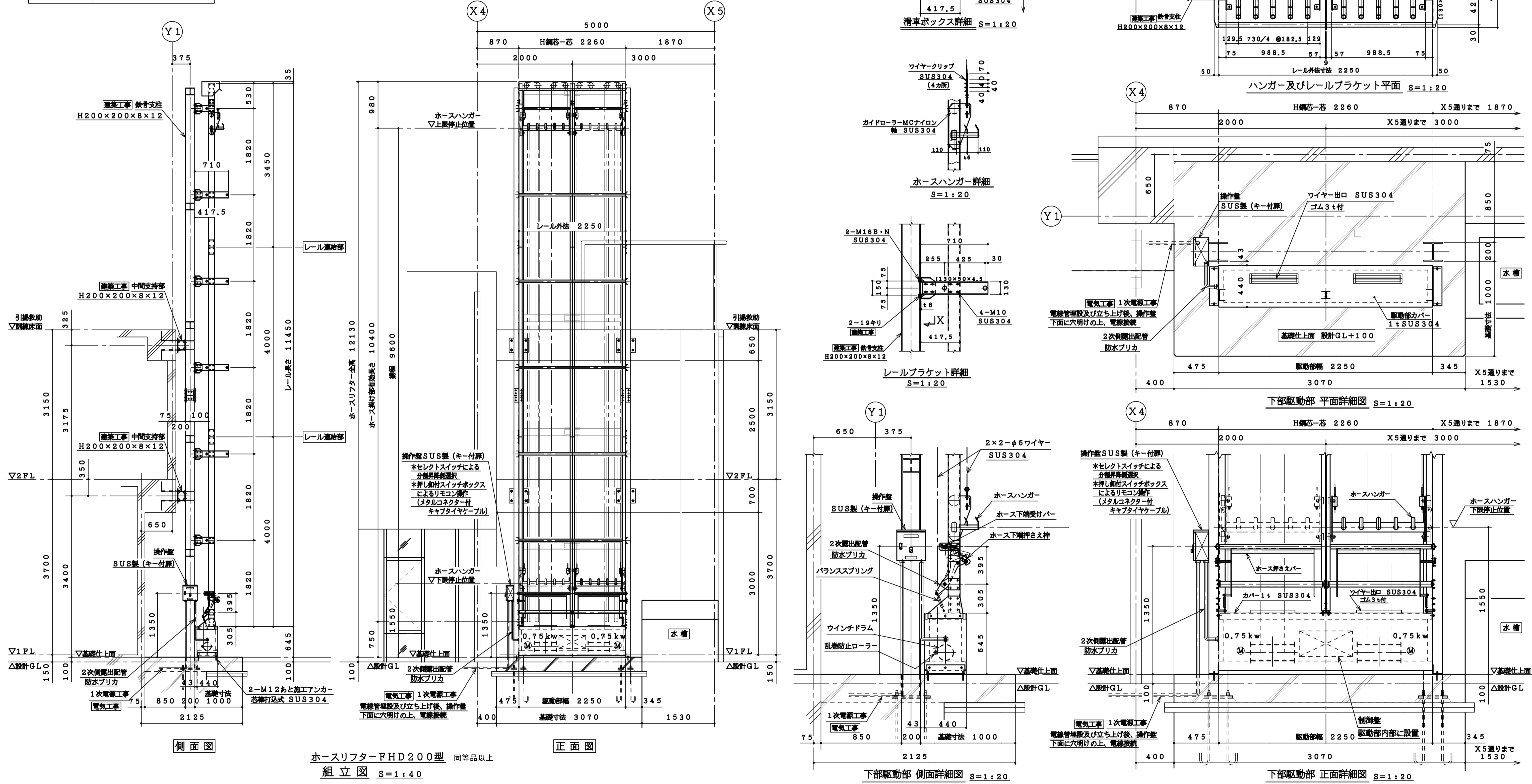
まぐさ部詳細図 (S : 1 / 5)

※型式の同等品以上とする

項目	仕様	各部材質及び防錆処理	
型式	FHD200 (分割昇降型)	ガイドレール	耐蝕アルミ合金 A6063S-T5 125×65×6 (両側2本) 80×40×4 (中間2本)
台数	1基	ガイドローラ	MCナイロン 軸 SUS304
外形寸法	2250W×12130H	レールプラケット	SS材 溶融亜鉛メッキ
ホース収容本数	5本×2×2列 計20本	ホースハンガー	同上
巻上能力	20kg×10=200kg/列	ウインチボックス	骨格SS材溶融亜鉛メッキ、外板SUS
作動	各列単独昇降	同上内部機器	生地そのまま
昇降速度	6.5m/min 50HZ	吊りワイヤー	2×φ6-2列 ステンレスワイヤー
電動機	0.75KW ブレーキ付 2台	ホルト類	ホルトソコ-共全て SUS304
電源	200V 3相 50HZ		
制御回路電源	AC 24V		

建築工事
1) 基礎工事
2) 鉄骨工事

電気工事
1) 1次電源工事



ホースリフターFHD200型 同等品以上
組立図 S=1:40

下部駆動部 側面詳細図 S=1:20

下部駆動部 正面詳細図 S=1:20

楠山・枝川特定業務共同企業体

一級建築士事務所 東京都知事登録第4539号
株式会社 楠山設計
東京都千代田区神田小川町3-2-0

一級建築士事務所 茨城県知事登録第A1521号
有限会社 枝川建築設計事務所
茨城県土浦市並木4-1-3-6

意匠設計

一級建築士登録第 301497 号
高橋 徹

構造設計

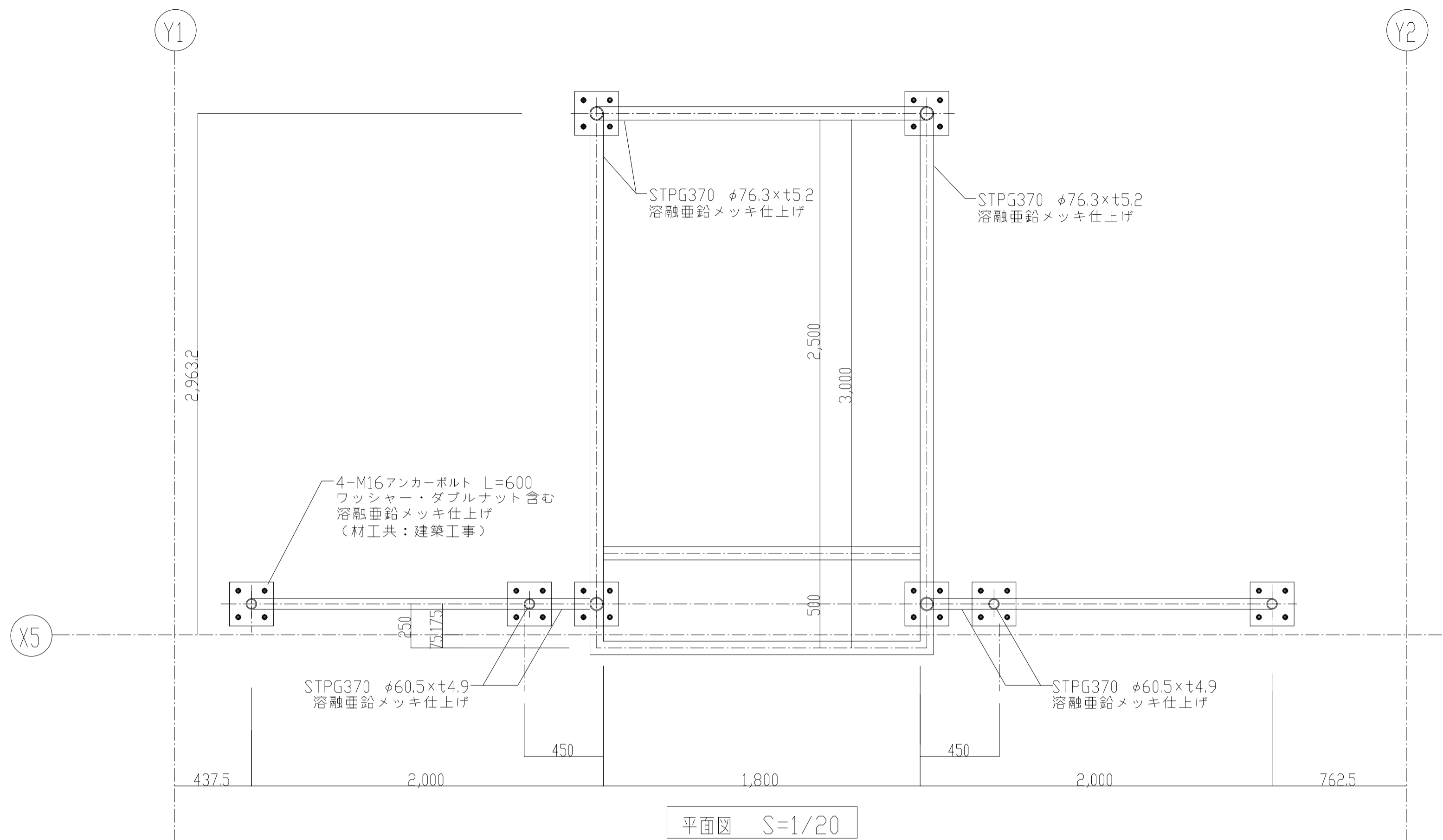
一級建築士登録第 271669 号
仮屋 蘭 耕一

設備設計

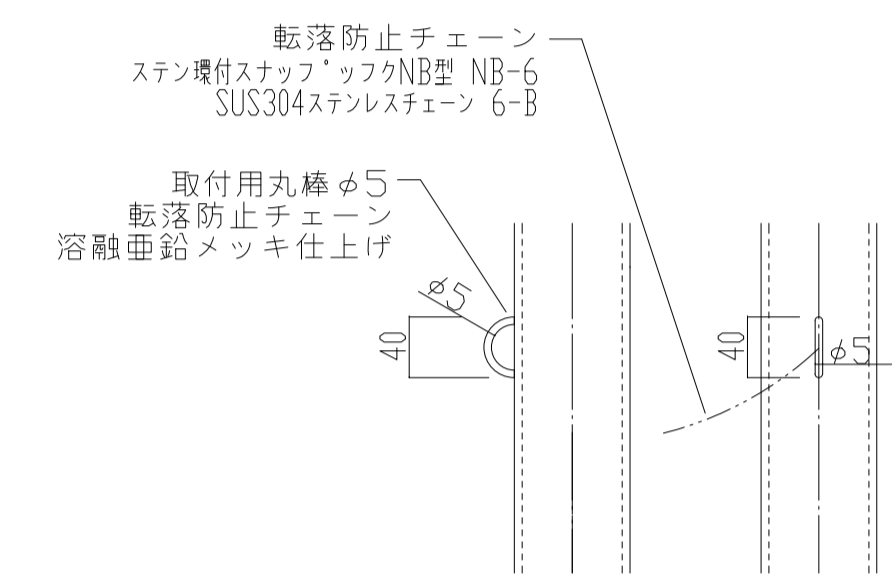
一級建築士登録第 301497 号
高橋 徹

DATE	TITLE	SCALE	DWG NO.
	(新) 荒川沖消防署新築建築主体工事	A1: 図示 A3: 図示	A-102
	SUBTITLE		
	ホースリフター詳細図		

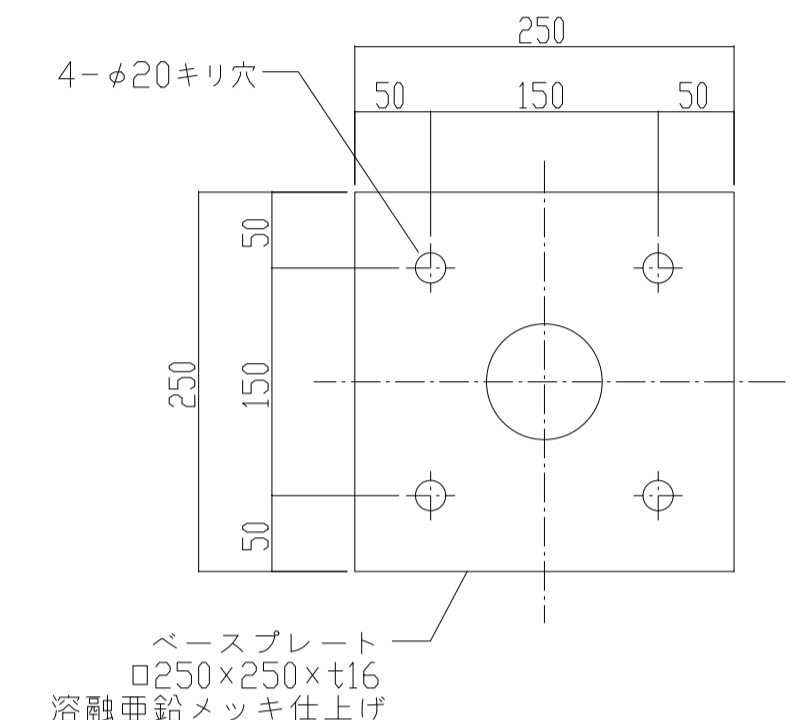
設置個所：庁舎 3階 1ヶ所



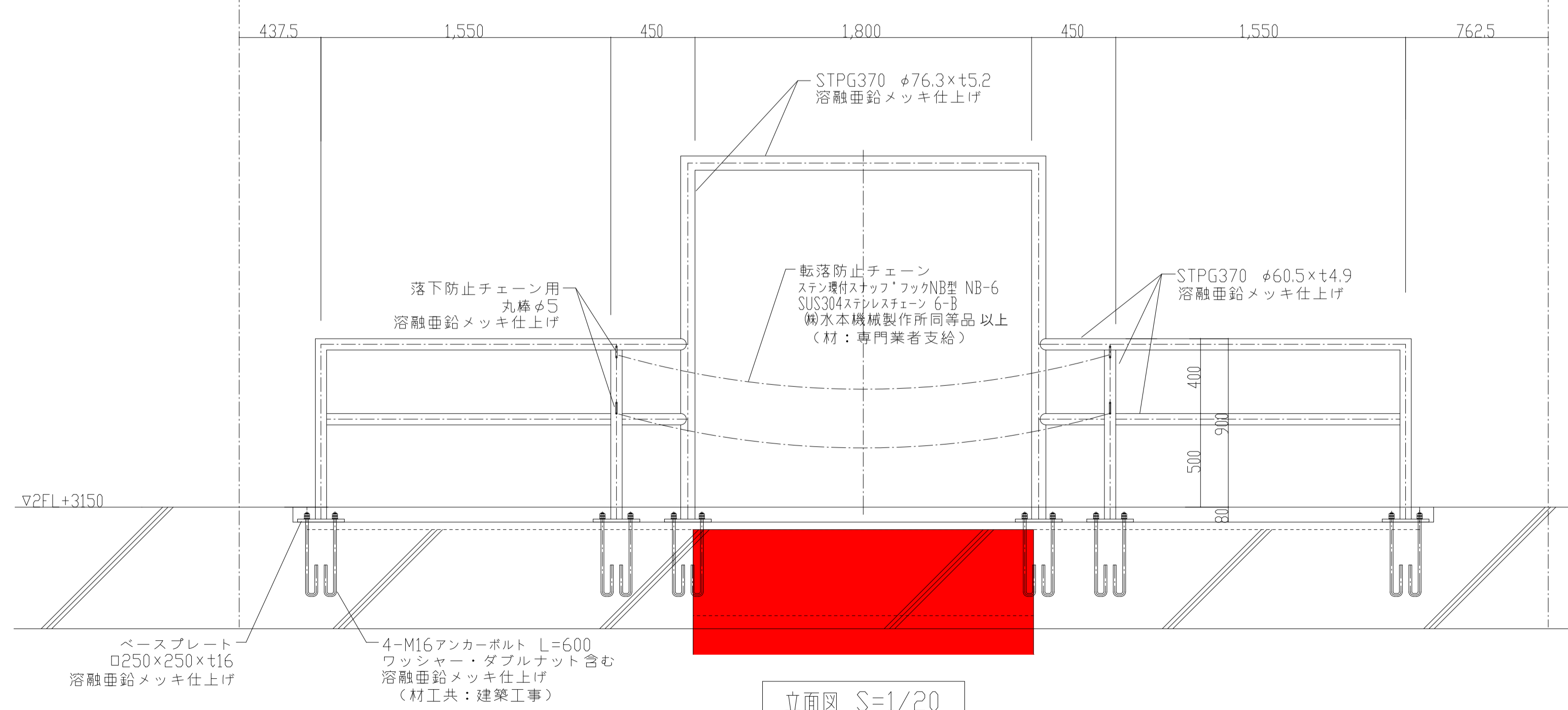
平面図 S=1/20



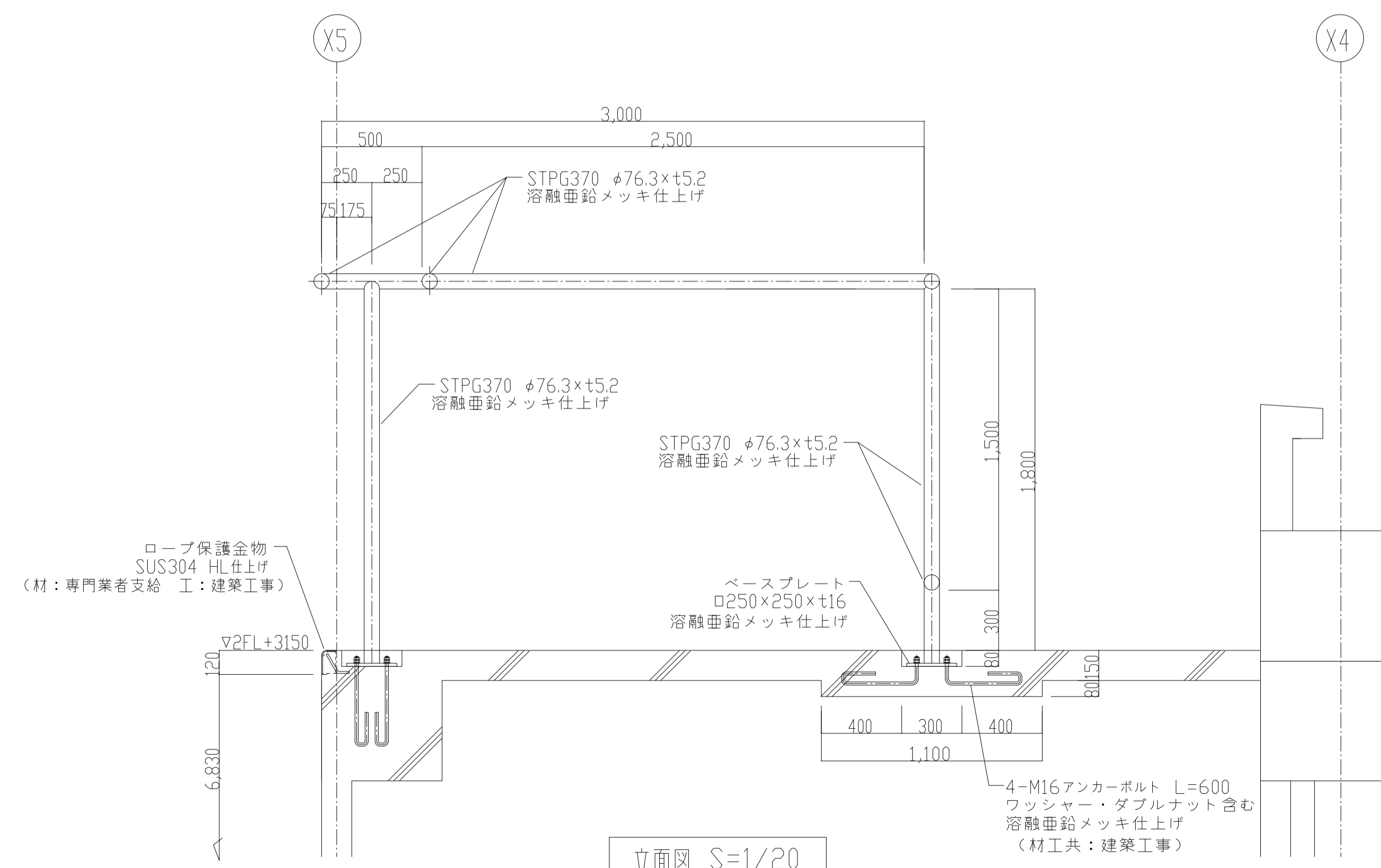
チェーン取付金物詳細図 S=1/5



ベースプレート詳細図 S=1/5



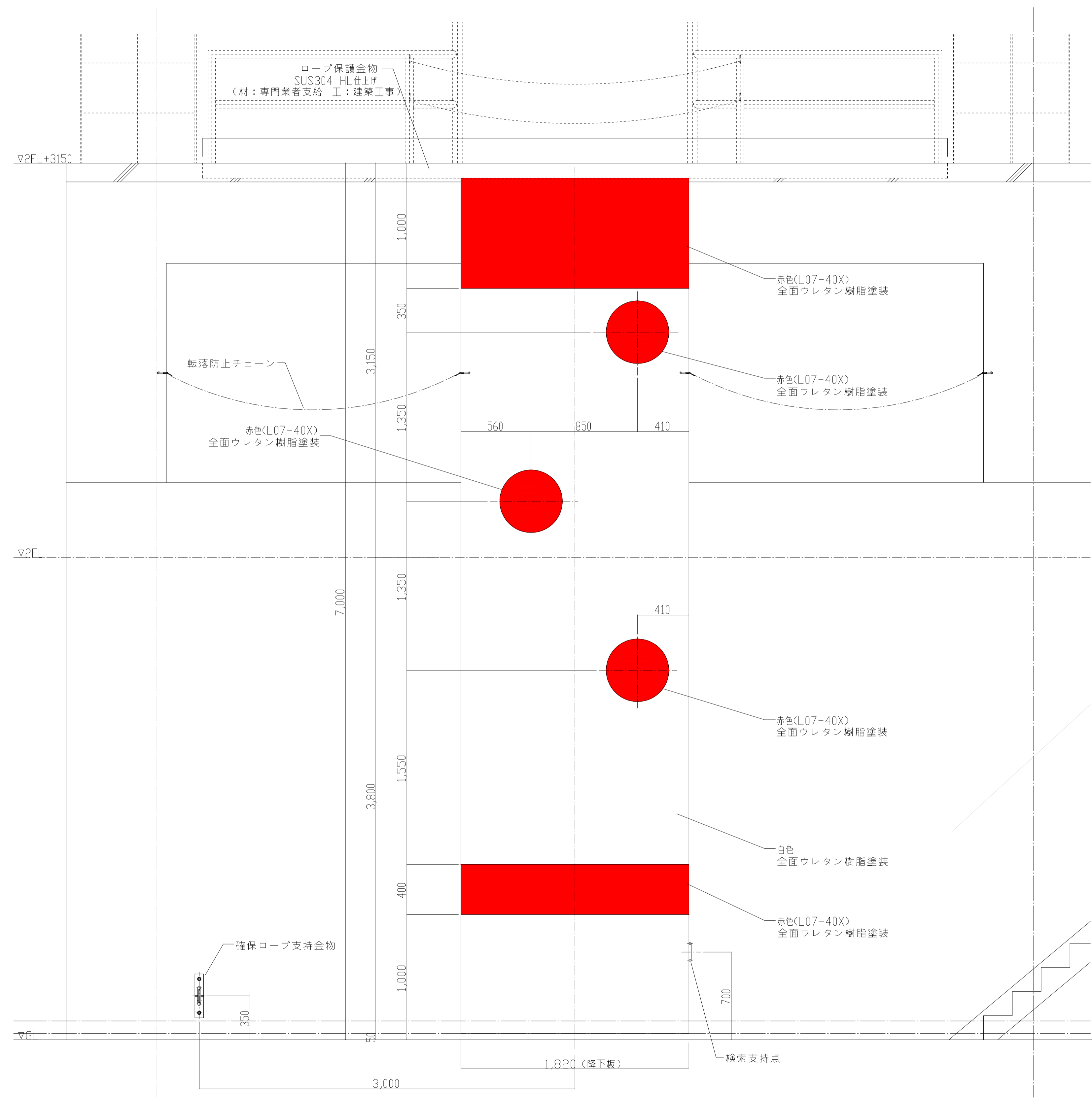
立面図 S=1/20



立面図 S=1/20

<p>楠山・枝川特定業務共同企業体</p> <p>一級建築士事務所 東京都知事登録第4539号 株式会社 楠山設計 東京都千代田区神田小川町3-20</p> <p>一級建築士事務所 茨城県知事登録第A1521号 有限会社 枝川建築設計事務所 茨城県土浦市並木4-1-36</p>		<p>意匠設計</p> <p>一級建築士登録第 301497号 高橋 徹</p>	<p>構造設計</p> <p>一級建築士登録第 271669号 飯屋 園 耕一</p>	<p>設備設計</p> <p>一級建築士登録第 301497号 高橋 徹</p>	<p>DATE</p>	<p>TITLE</p> <p>(新) 荒川沖消防署新築建築主体工事</p>	<p>SUBTITLE</p> <p>訓練設備図(1)</p>	<p>SCALE</p> <p>A1: 図示 A3: 図示 $\times 1/2$</p>	<p>DWG NO.</p> <p>A - 104</p>
---	--	--	---	--	-------------	--	---------------------------------	---	-------------------------------

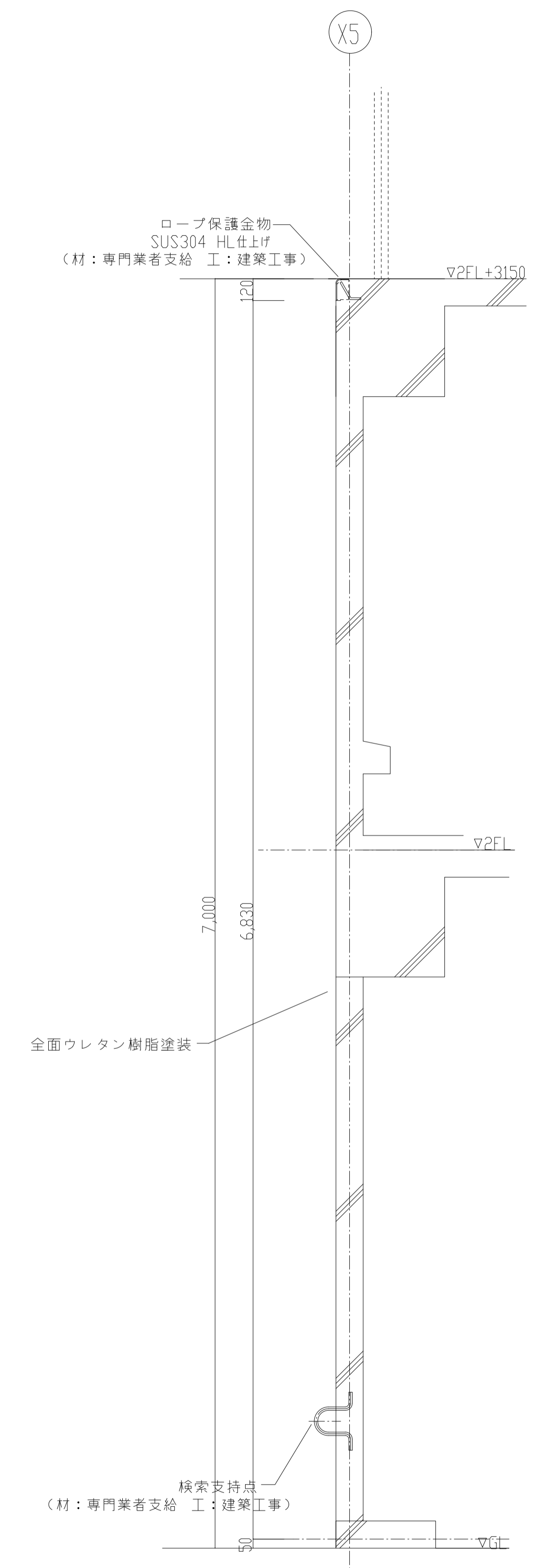
設置箇所：庁舎 外部 1ヶ所



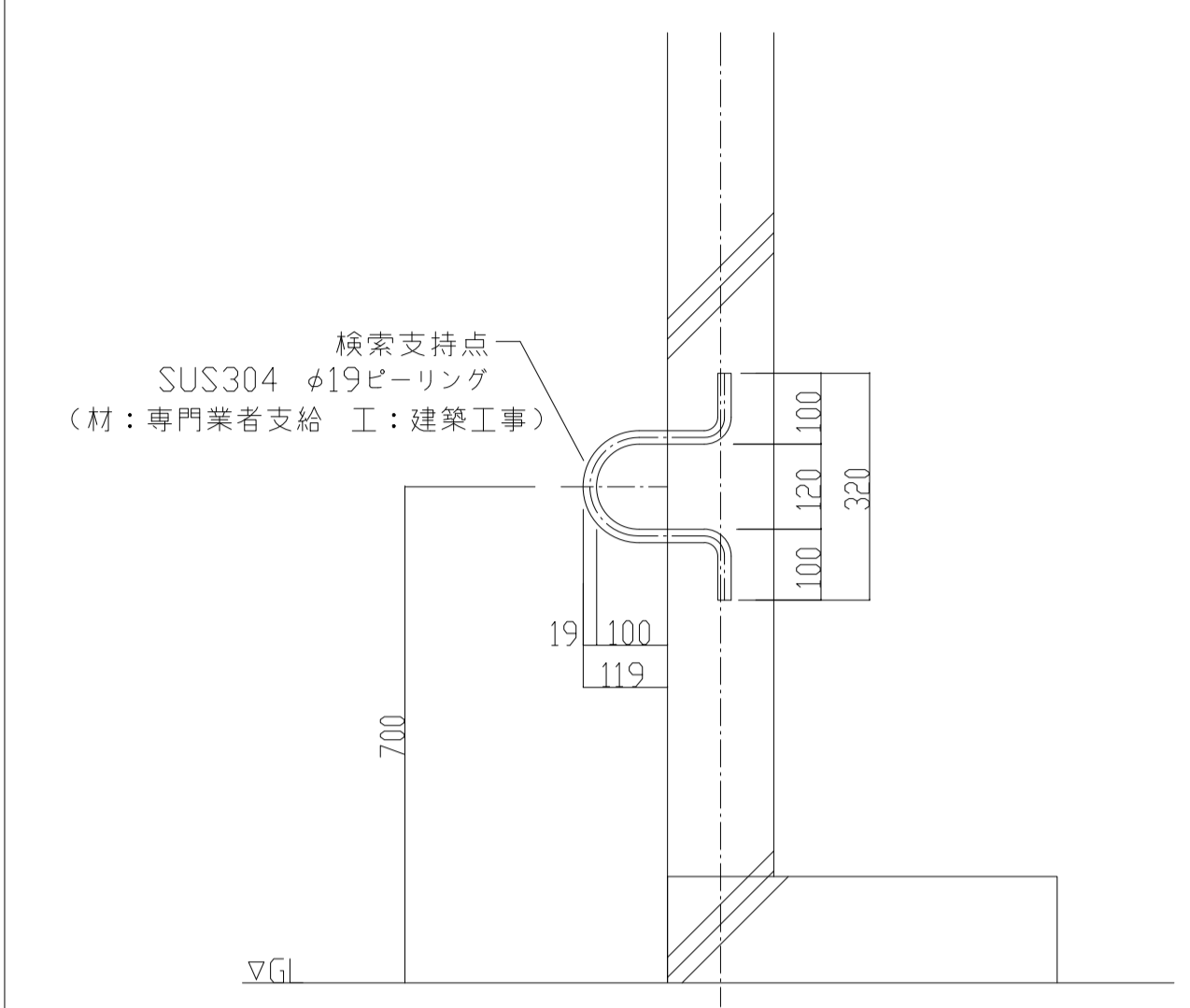
引揚救助降下板詳細図 S=1/20

※降下板塗装部分外壁については打ち放しコンクリート素地仕上げとする

設置箇所：庁舎 外部 1ヶ所



断面図 S=1/20



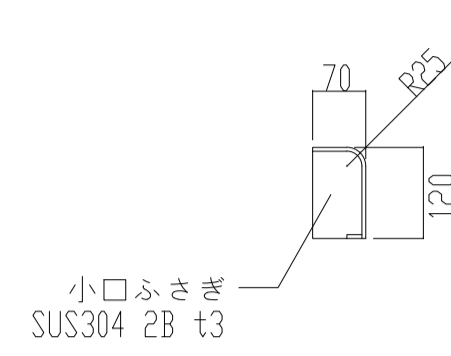
検索支持点 詳細図 S=1/10

※取付は建築工事

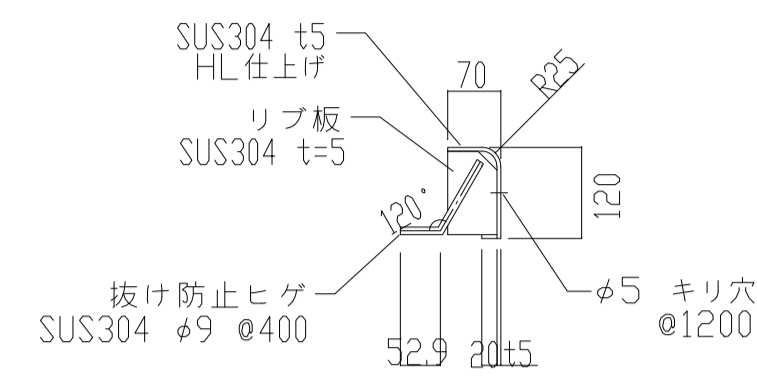
塗装特記仕様書 (ウレタン樹脂系塗床材)	
塗 装	ウレタン樹脂系塗床材：アーキフロア-U T (エスケー化研同等品以上)
	1. 下地処理 清掃・研磨
	2. 下塗り (1回) ミラクシーラー-EPO (同等品以上) を塗布
	3. 上塗り (2回) ウレタン樹脂系塗床材を塗布
塗装色	赤(L07-40X) 塗装範囲は図面参照 白 塗装範囲は図面参照
防滑処理	無し) 6号珪砂

ロープ保護金物 S=1/10

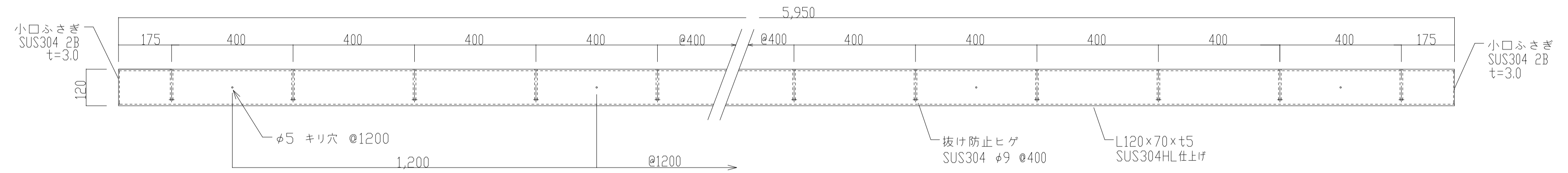
設置箇所：庁舎 3階 1ヶ所



端部詳細図 S=1/10



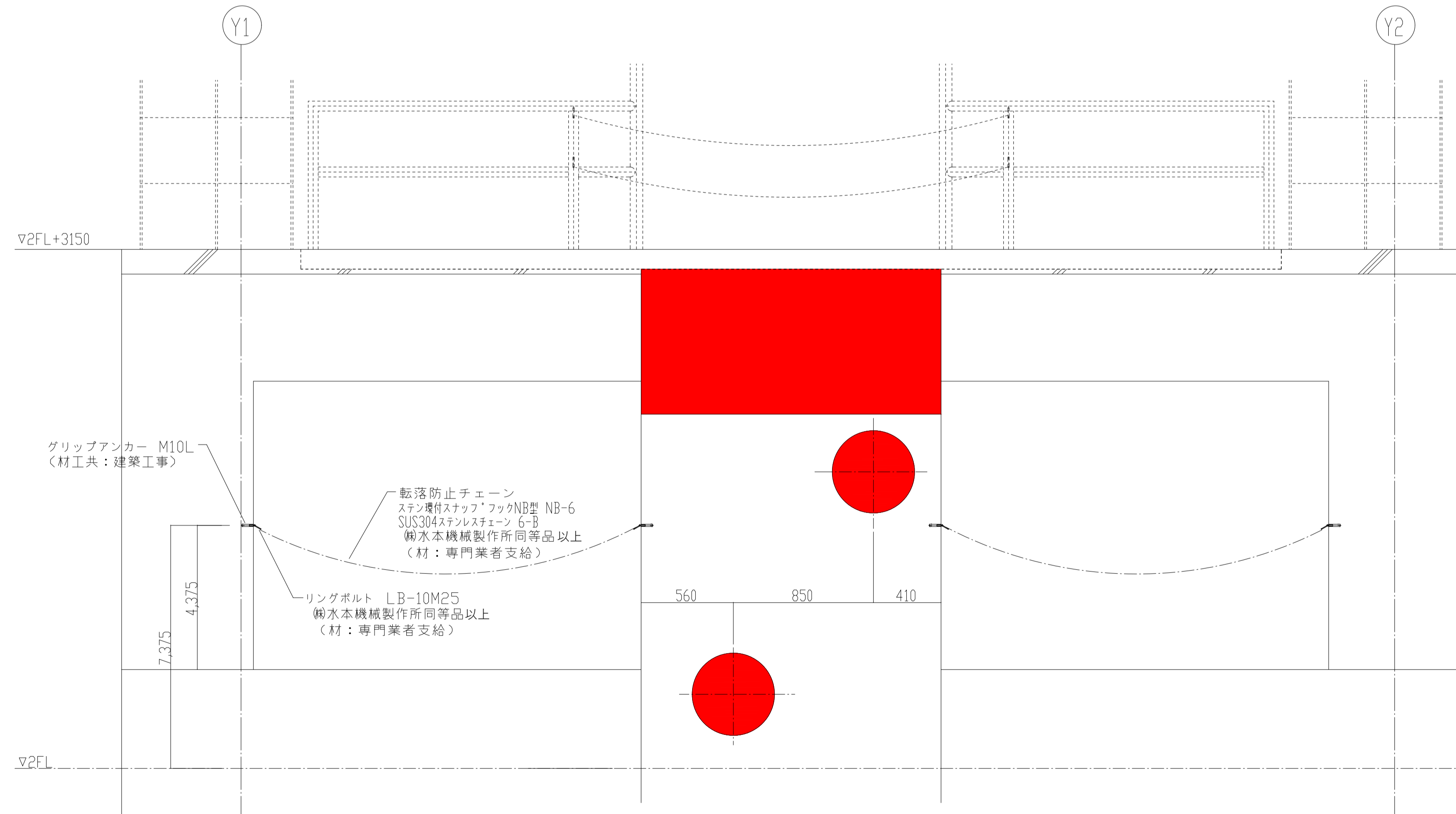
断面詳細図 S=1/10



ロープ保護金物 L=5950 S=1/10 ※取付は建築工事

転落防止チェーン S=1/20

設置箇所：庁舎 2階 2ヶ所



楠山・枝川特定業務共同企業体

一級建築士事務所 東京都知事登録第4539号
株式会社 楠山設計
東京都千代田区神田小川町3-20

一級建築士事務所 茨城県知事登録第A1521号
有限会社 枝川建築設計事務所
茨城県土浦市並木4-1-36

意匠
設計

構造
設計

設備
設計

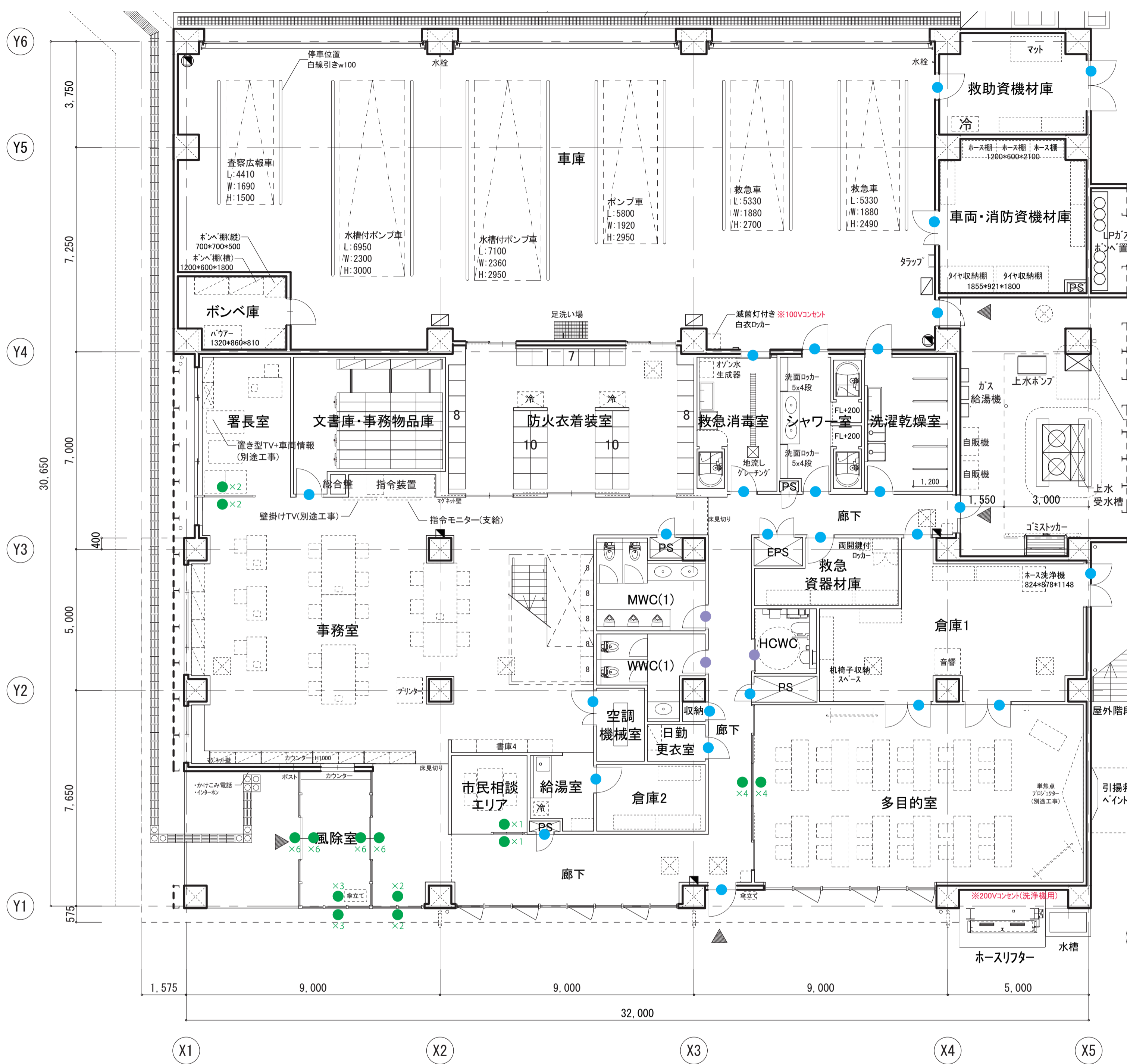
一級建築士登録第 301497 号
高橋 徹

一級建築士登録第 271669 号
飯屋園 耕一

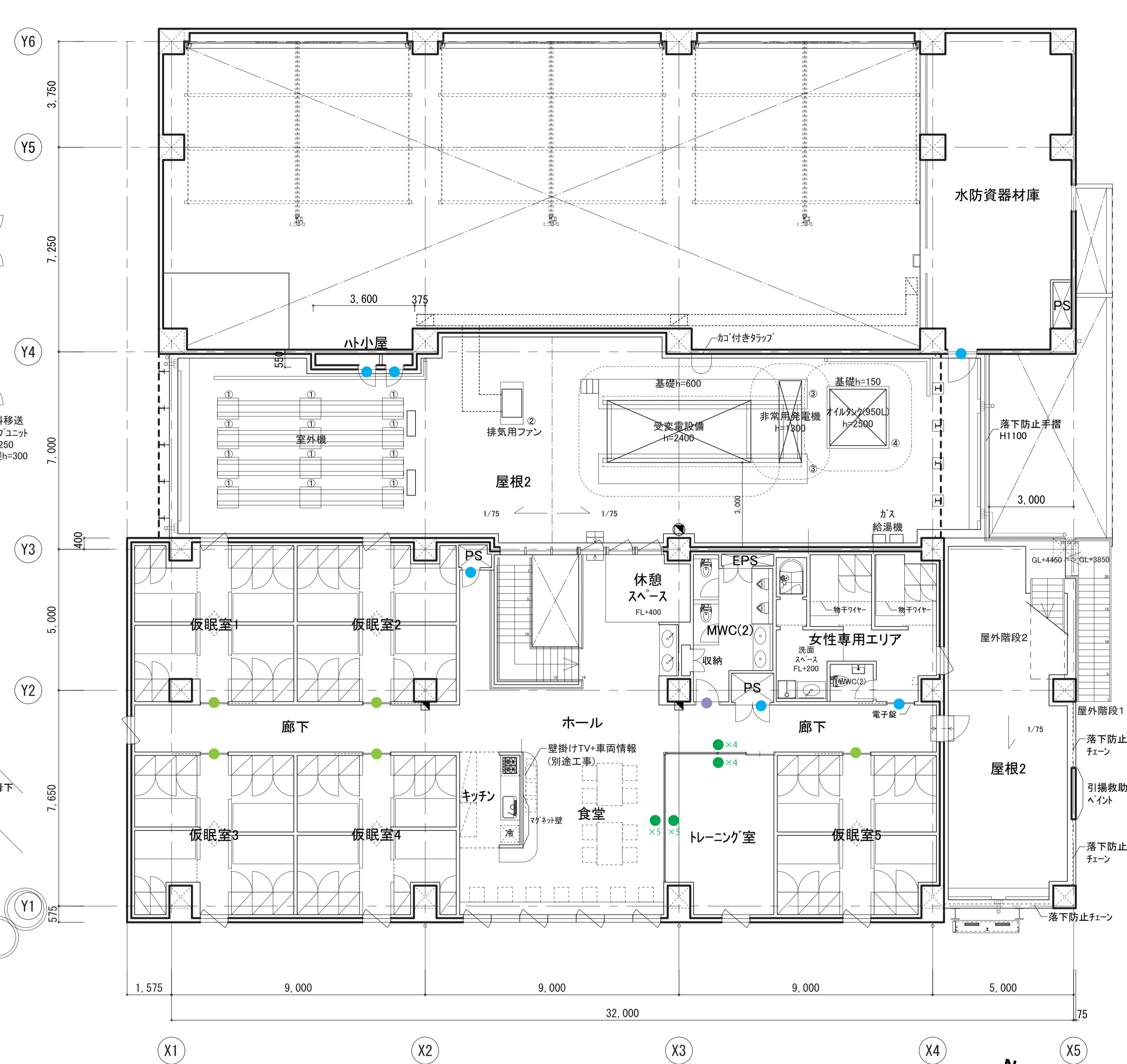
一級建築士登録第 301497 号
高橋 徹

DATE	TITLE
	(新) 荒川沖消防署新築建築主体工事
	訓練設備図(3)

SUBTITLE	SCALE	DWG NO.
訓練設備図(3)	A1: 図示 A3: 図示×1/2	A-106

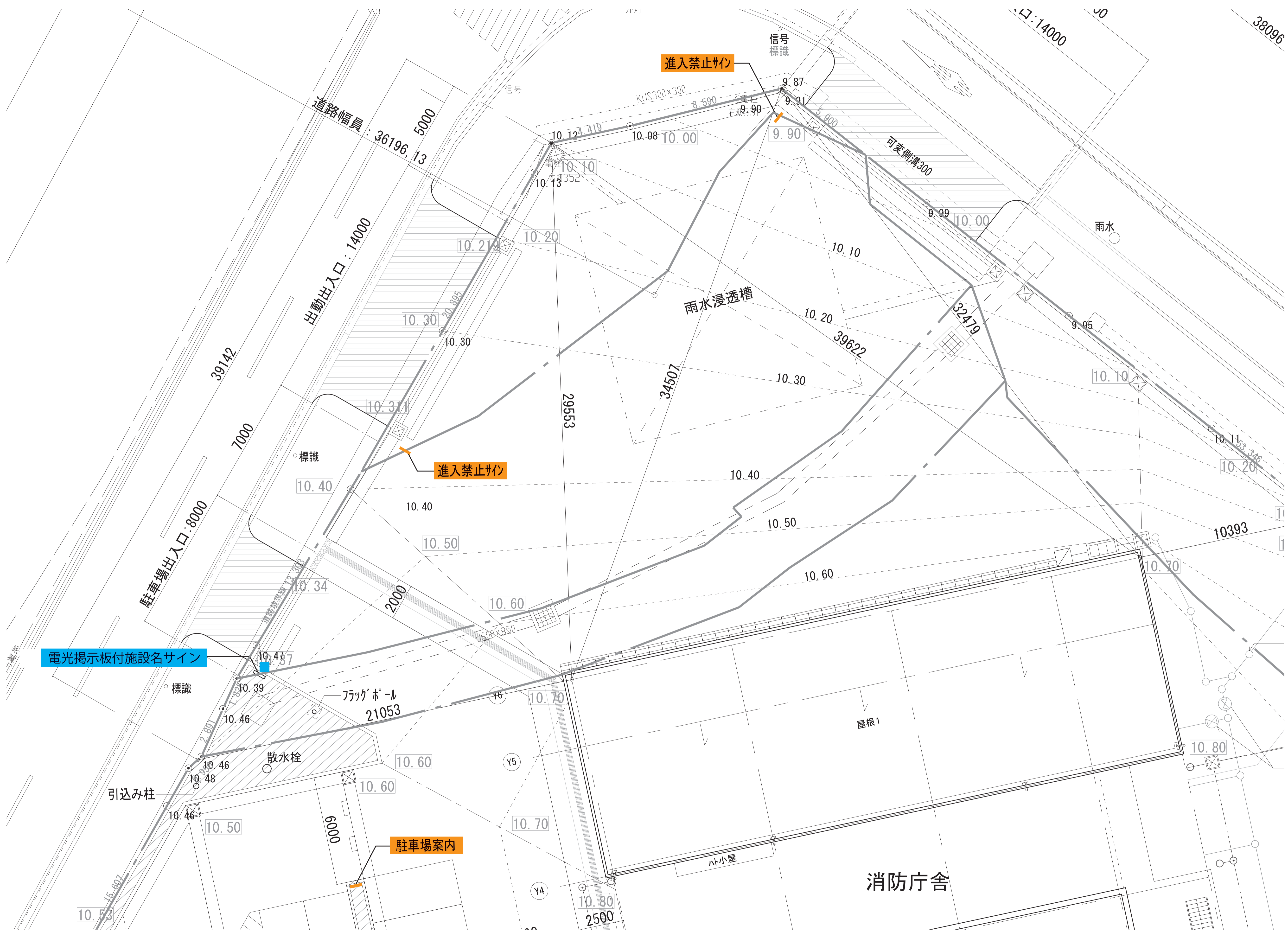


1階平面図



2階平面図

内部 1F	内部 2F	外構
● 室名サイン : 26	● 室名サイン : 6	■ 自立型駐車場サイン : 3
● 衝突防止サイン : 36	● 衝突防止サイン : 16	■ 電光掲示板付施設名サイン : 1 (電光掲示板看板筐体(別途)に塩ビシート貼り)
● ピクトサイン : 3	● ピクトサイン : 1	
	● 仮眠室番号サイン : 5	



楠山・枝川特定業務共同企業体 <small>一級建築士事務所 東京都知事登録第4539号 株式会社 楠山設計 東京都千代田区神田小川町3-20</small>		意匠設計 <small>一級建築士事務所 茨城県知事登録第A1521号 有限会社 枝川建築設計事務所 茨城県土浦市並木4-1-36</small>		構造設計 <small>一級建築士登録第 301497号 高橋 徹</small>		設備設計 <small>一級建築士登録第 271669号 飯屋園 耕一</small>		<small>DATE</small> 		<small>TITLE</small> (新) 荒川沖消防署新築建築主体工事	
								<small>SUBTITLE</small> サインプロット(2)		<small>SCALE</small> A1 : 1/100 A3 : 1/200	
										<small>DWG NO.</small> A - 109	

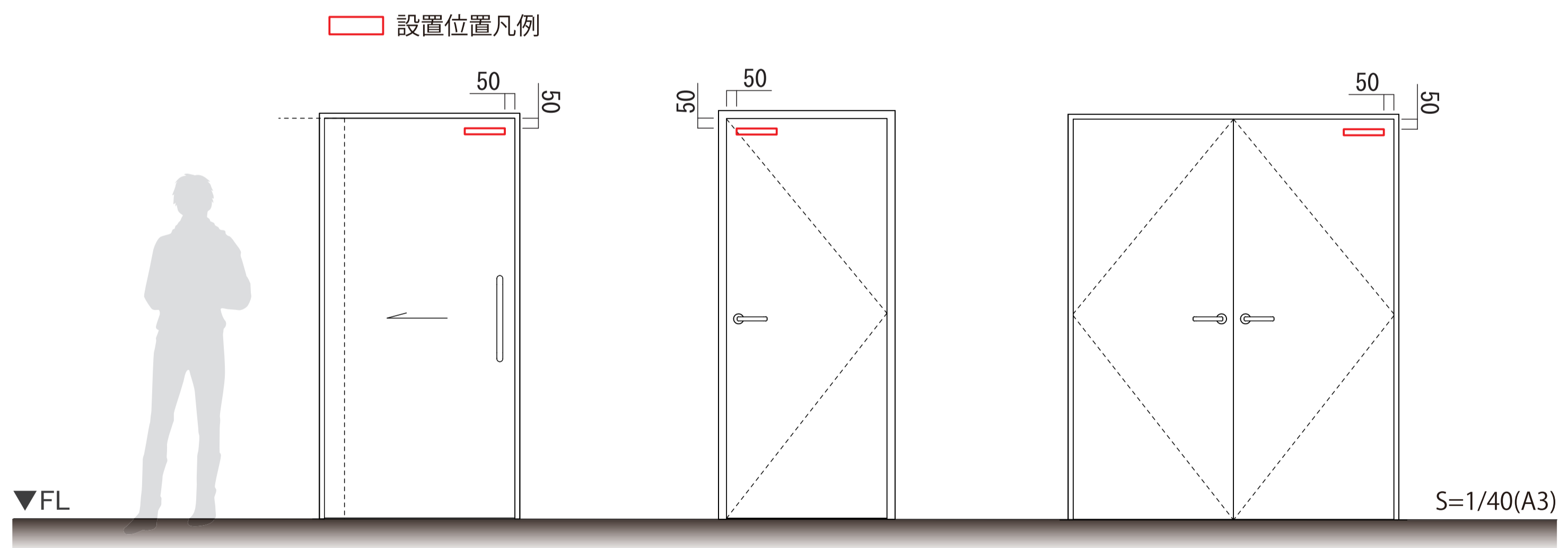
1F

2F

- | | |
|---|--|
| <p>30 [救助資機材庫
救助資機材庫
車両・消防資機材庫
車庫
洗濯乾燥室
洗濯乾燥室
シャワー室
シャワー室
救急消毒室
救急消毒室
廊下
倉庫1
倉庫1</p> | <p>多目的室
多目的室
救急資器材庫
EPS
PS
廊下
PS
収納
日勤更衣室
空調機械室
倉庫2
PS
文書庫・事務物品庫</p> |
|---|--|

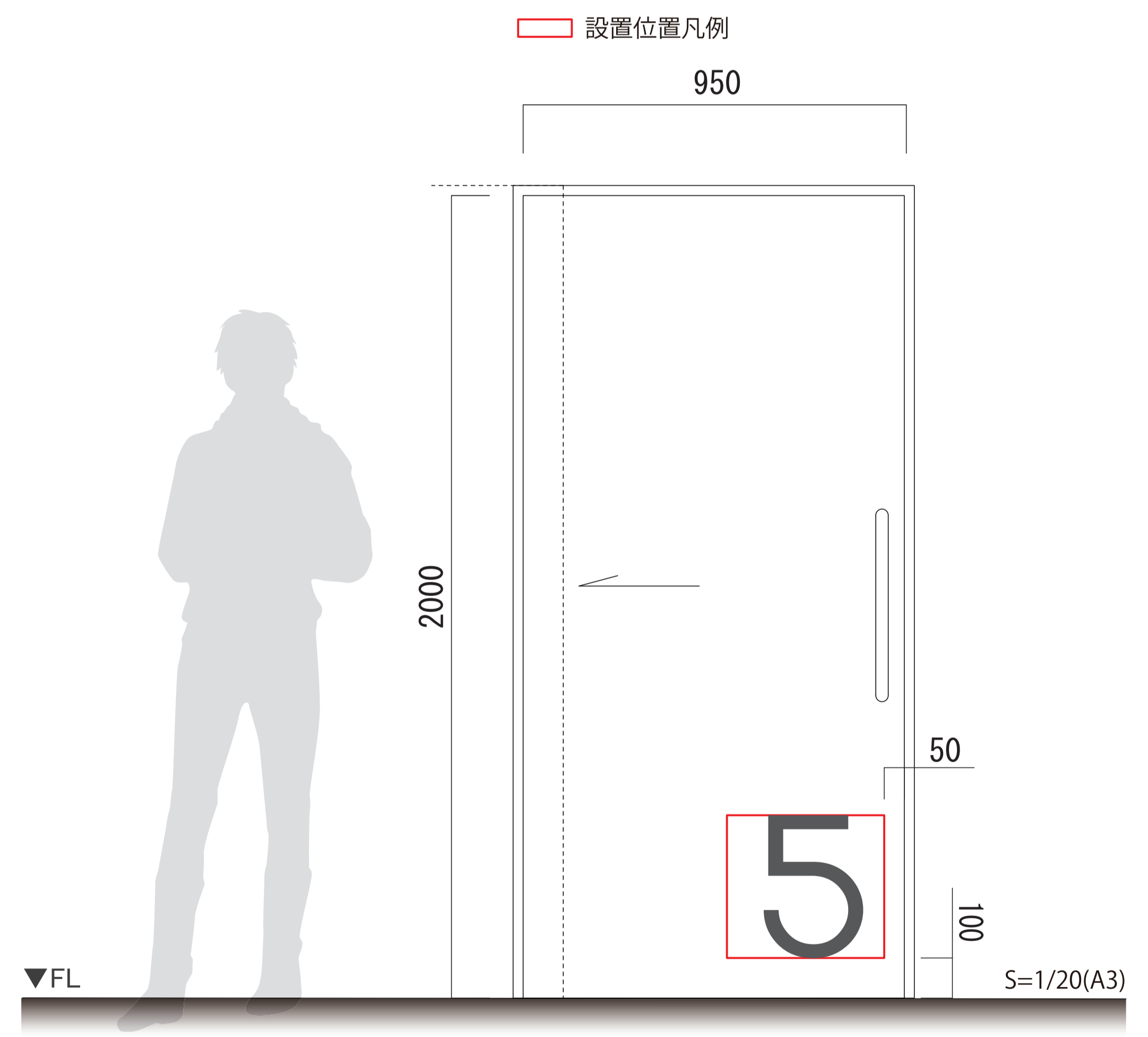
- EPS
EPS
PS
PS
水防資器材庫
女性専用エリア

塩ビシート切り文字加工 S=1/5(A3)

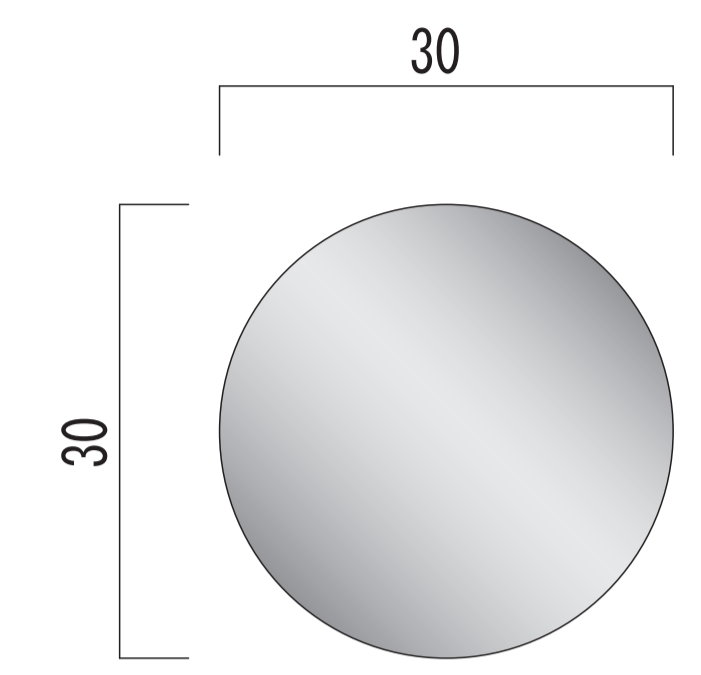


350 [1 2 3 4 5

塩ビシート切り文字加工 S=1/20(A3)

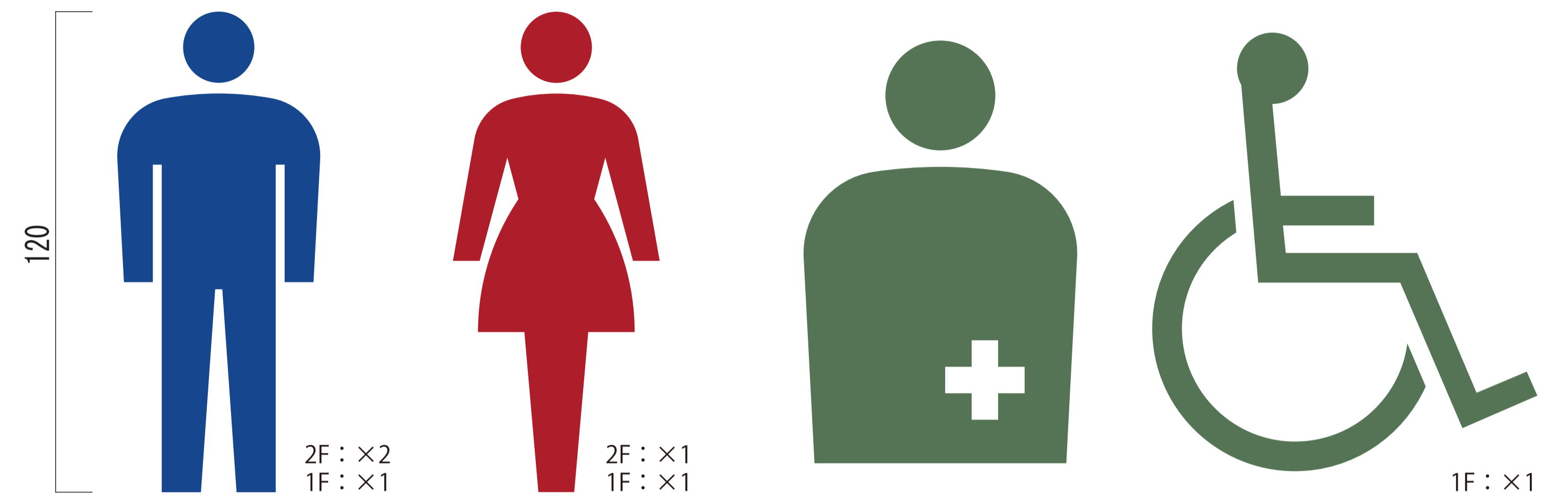


● 衝突防止サイン



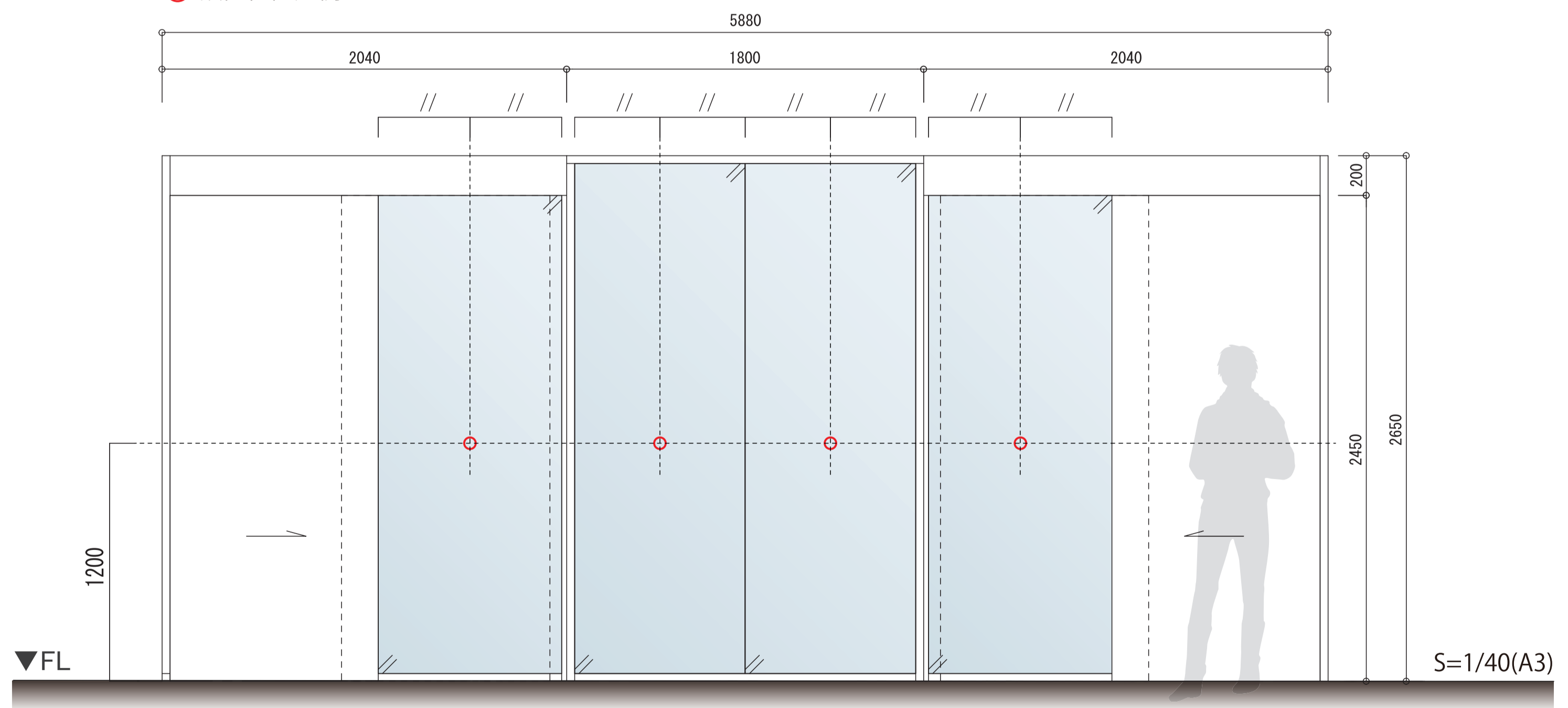
t=1 SUS HL Φ30 (両面テープ貼り・両面設置) S=1/1(A3)

● ピクトサイン



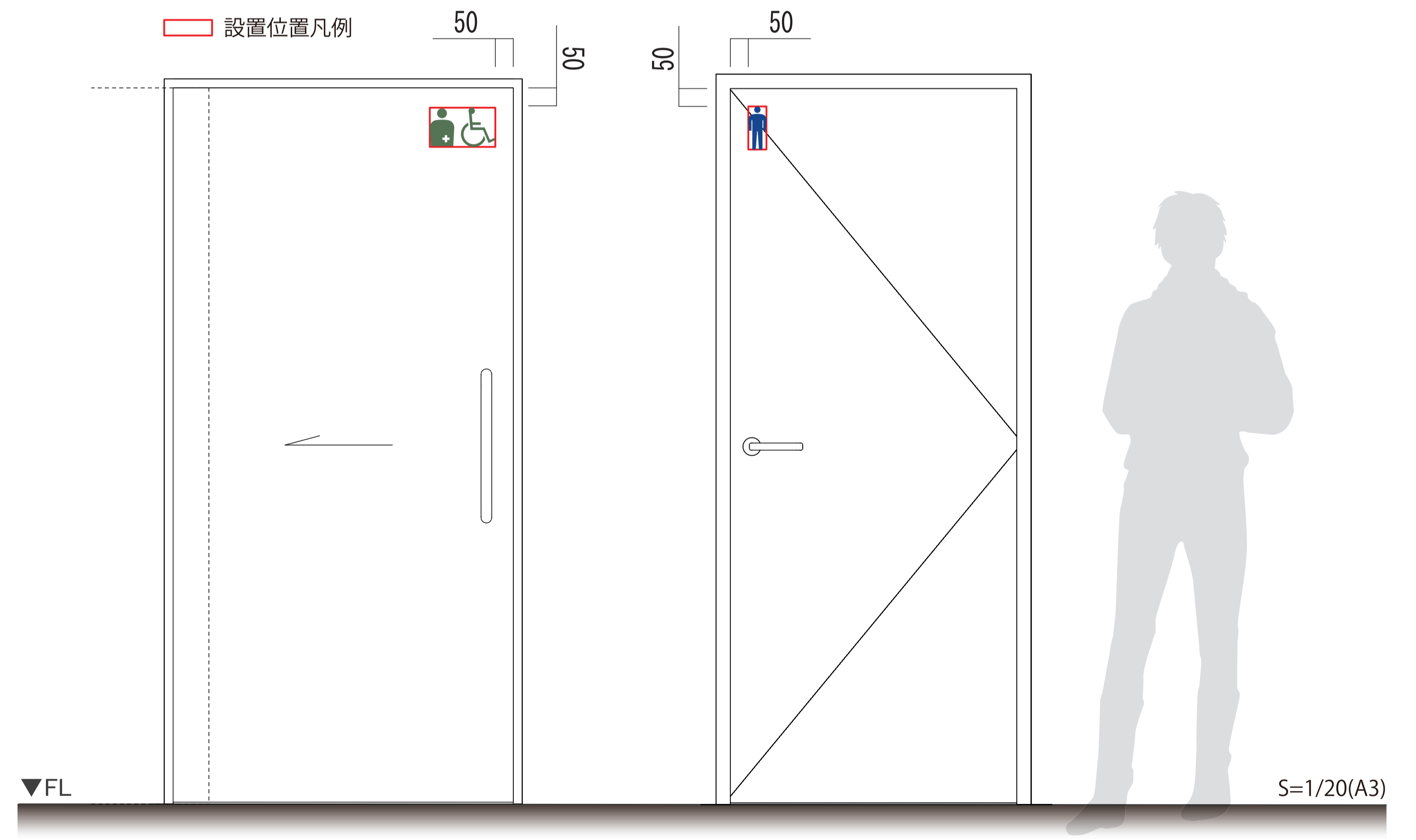
塩ビシート加工 S=1/2(A3)

○ 設置位置凡例



S=1/40(A3)

□ 設置位置凡例

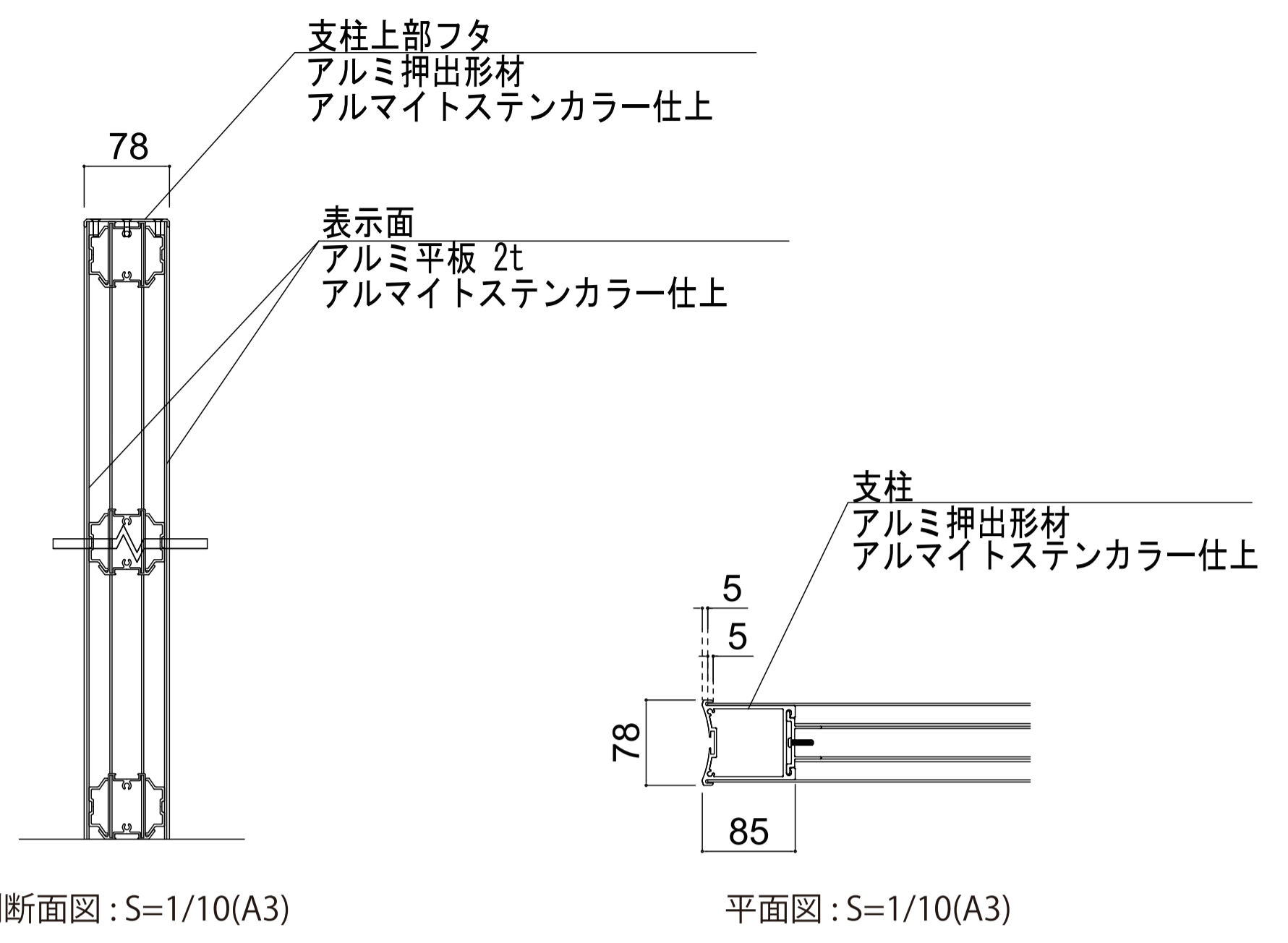


S=1/20(A3)

自立型駐車場サイン

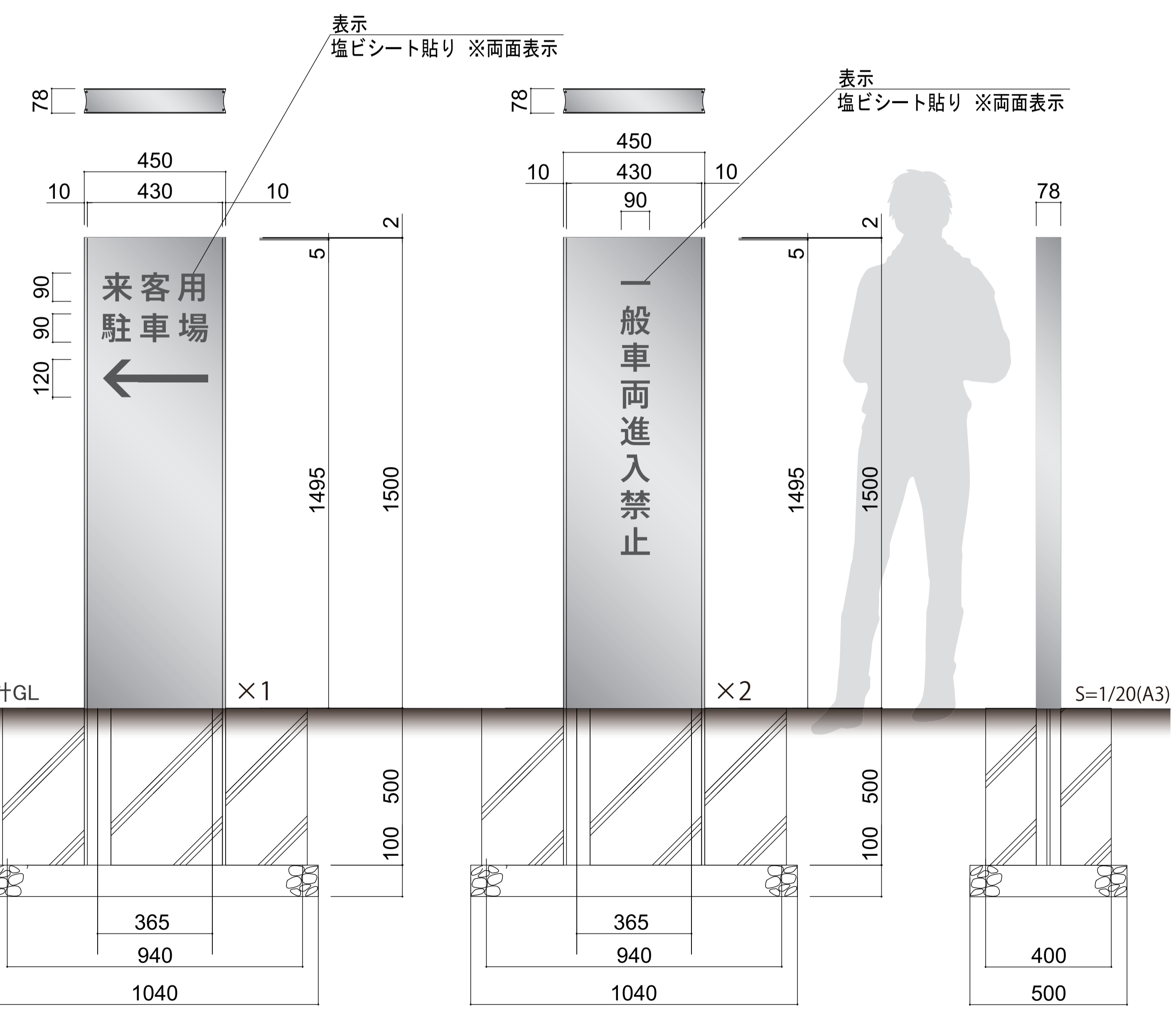
電光掲示板付施設名サイン

* 筐体別途



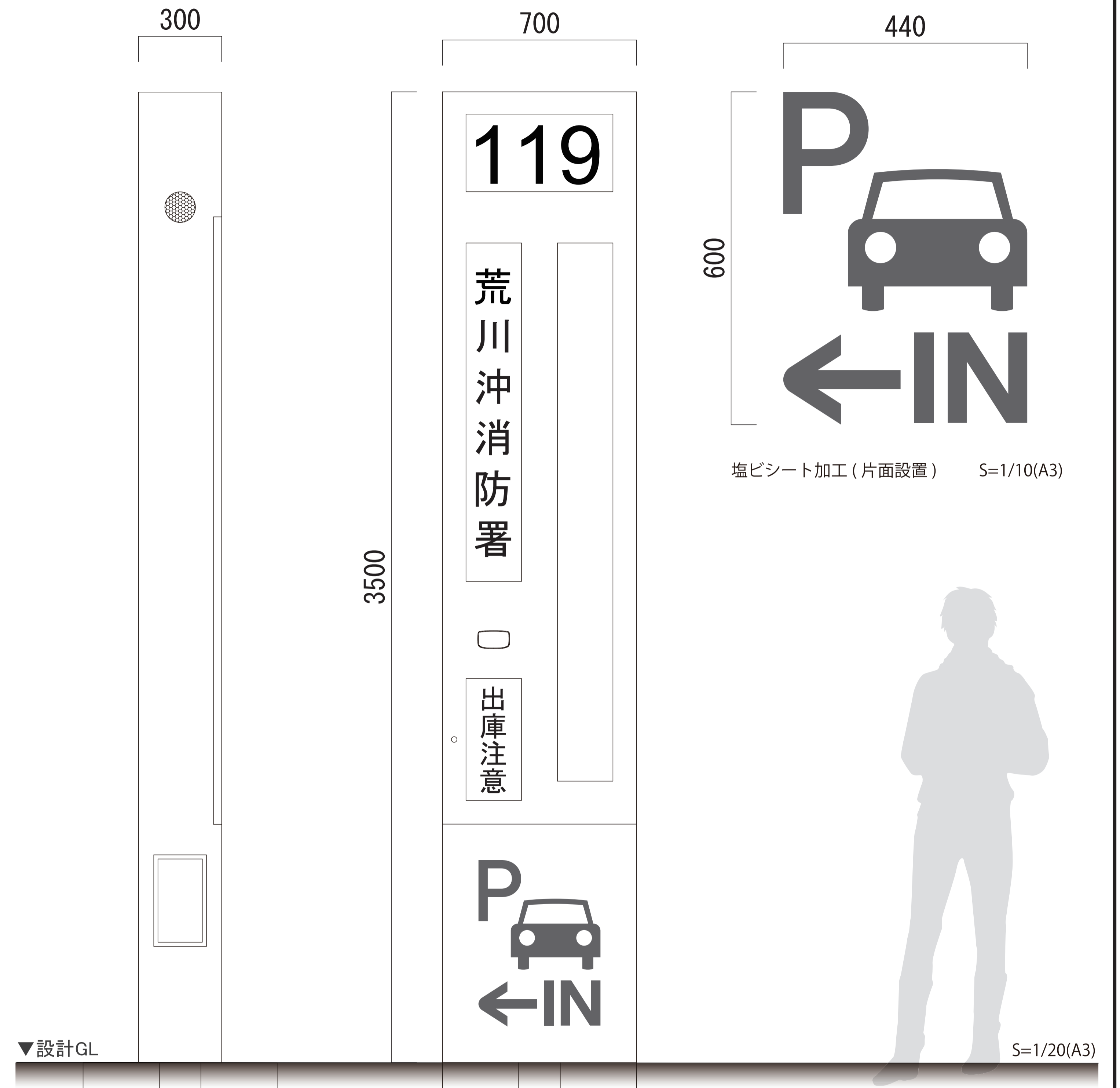
側断面図: S=1/10(A3)

平面図: S=1/10(A3)



▼設計GL

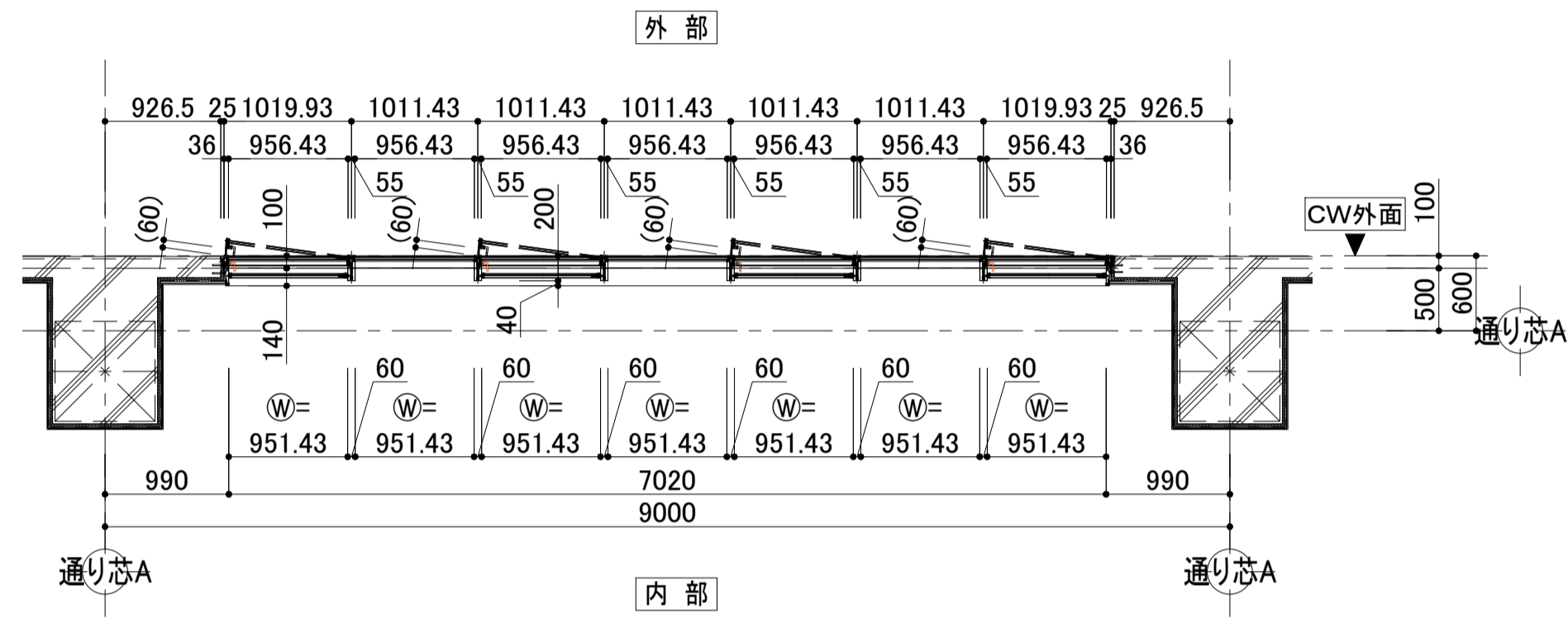
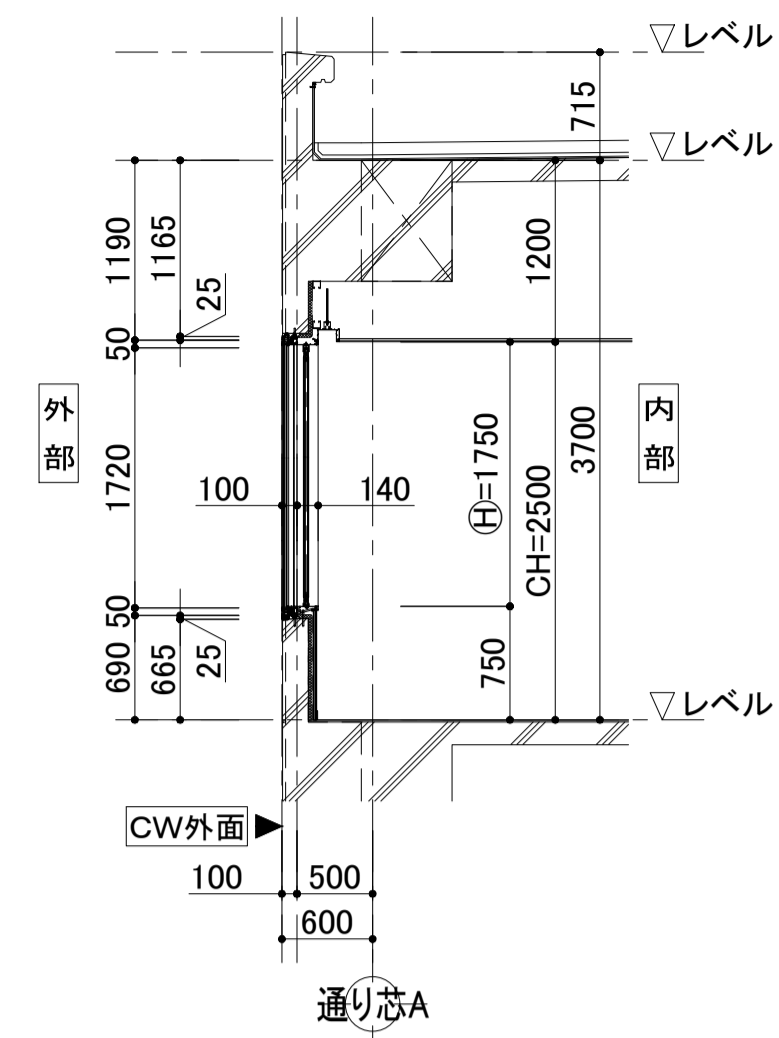
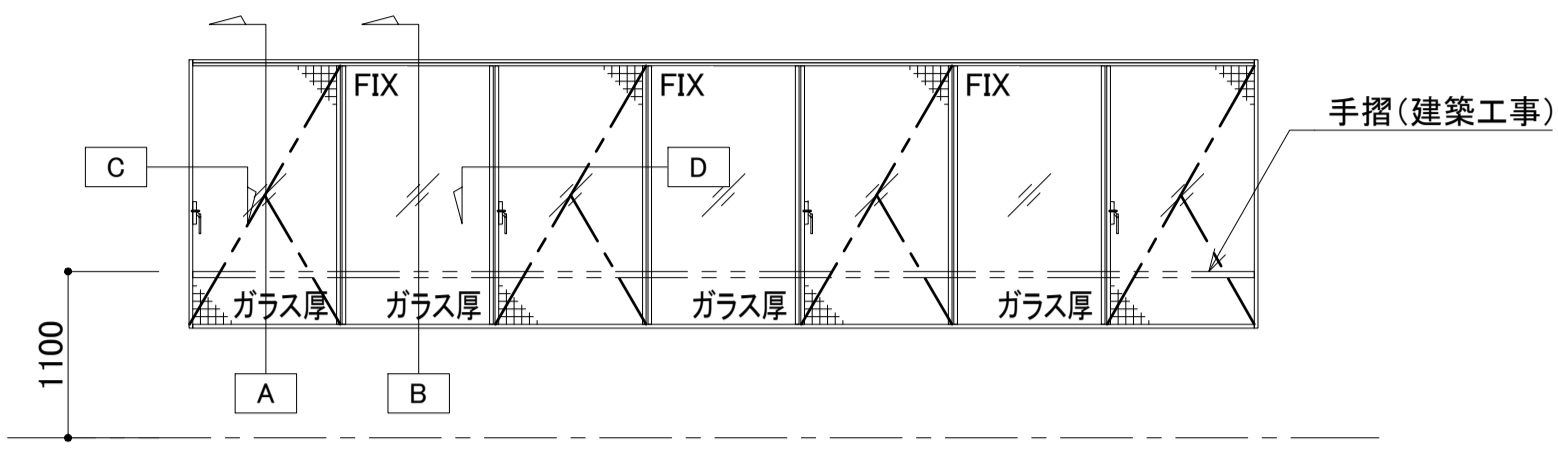
▼設計GL



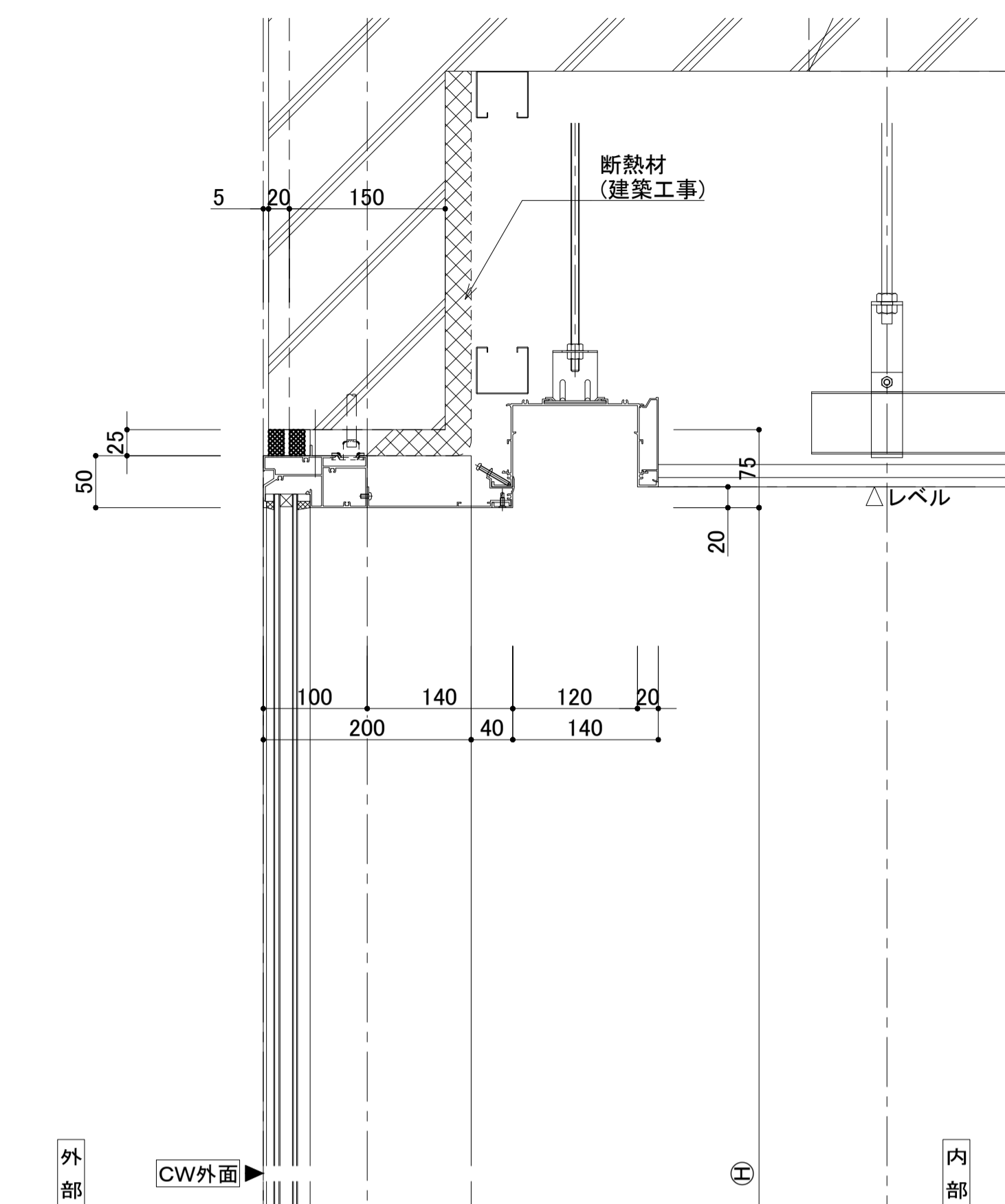
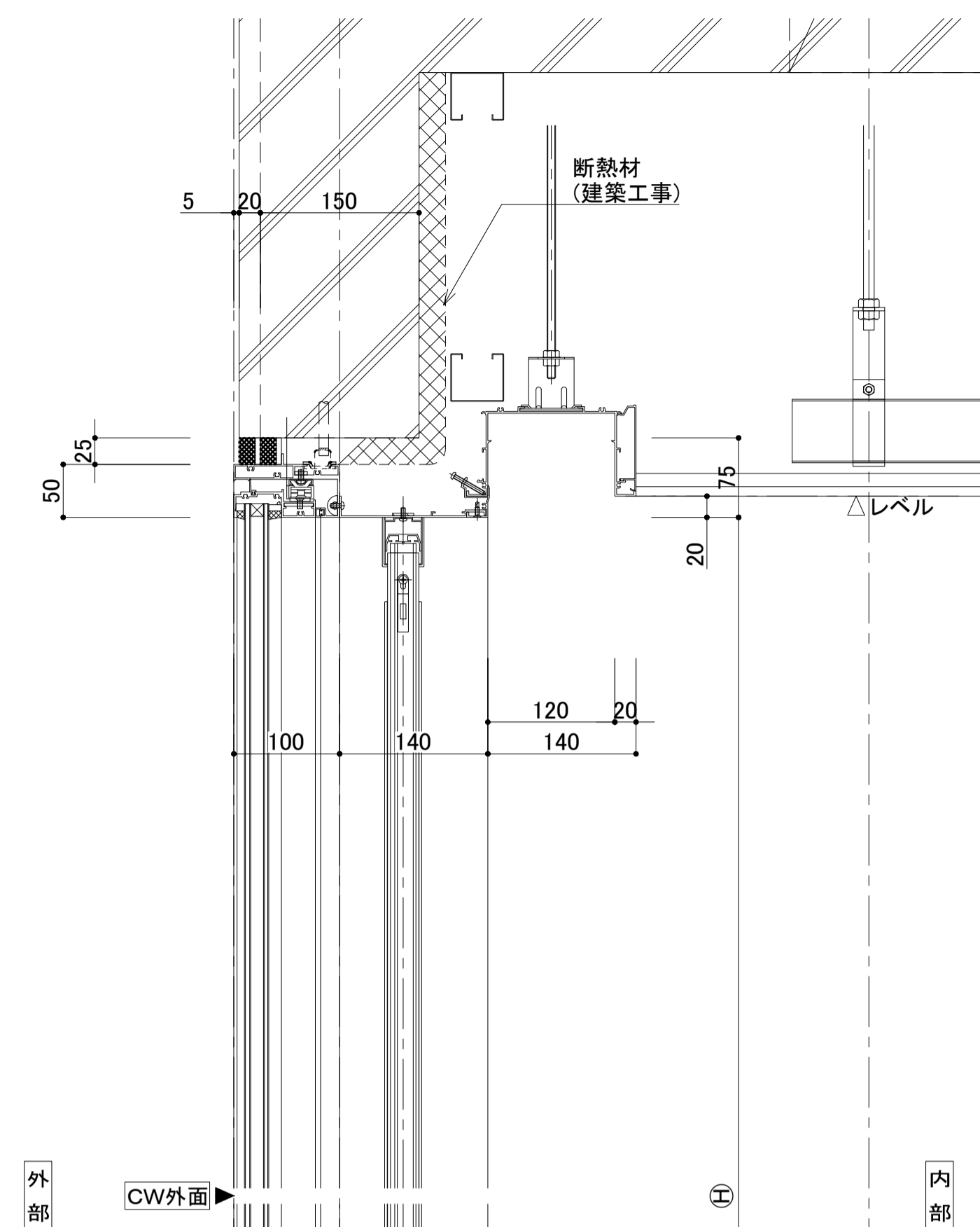
塩ビシート加工 (片面設置) S=1/10(A3)

S=1/20(A3)

<p>楠山・枝川特定業務共同企業体</p> <p>一級建築士事務所 東京都知事登録第4539号 株式会社 楠山設計 東京都千代田区神田小川町3-20</p>		<p>意匠設計</p> <p>一級建築士事務所 茨城県知事登録第A1521号 有限会社 枝川建築設計事務所 茨城県土浦市並木4-1-36</p>	<p>構造設計</p> <p>一級建築士登録第 301497号 高橋 徹</p>	<p>設備設計</p> <p>一級建築士登録第 271669号 飯屋園 耕一</p>	<p>DATE</p>	<p>TITLE</p> <p>(新) 荒川沖消防署新築建築主体工事</p>	<p>SUBTITLE</p> <p>サイン姿図(3)</p>	<p>SCALE</p> <p>A1: 1/100 A3: 1/200</p>	<p>DWG NO.</p> <p>A - 112</p>
--	--	--	--	--	-------------	--	---------------------------------	---	-------------------------------

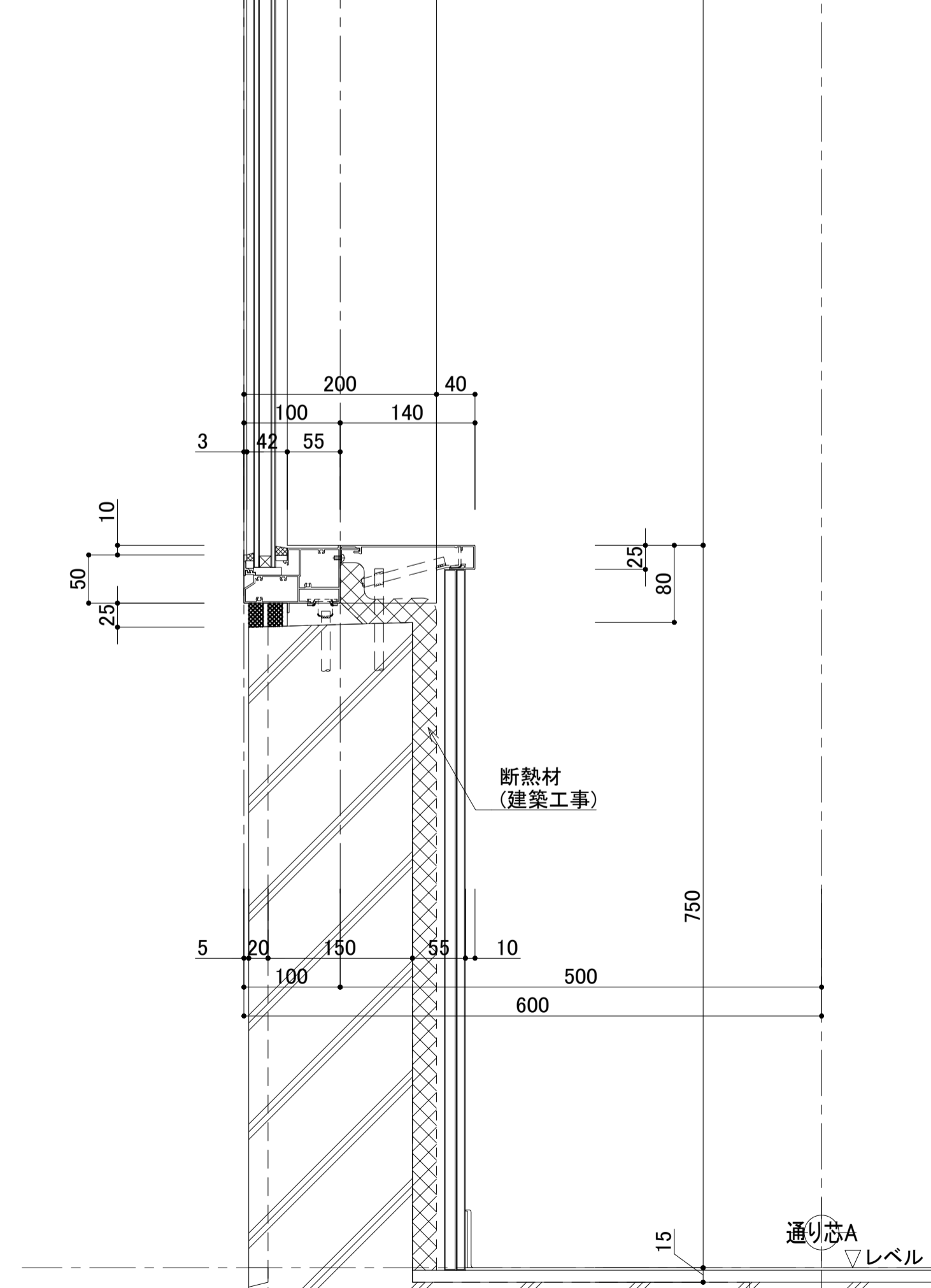
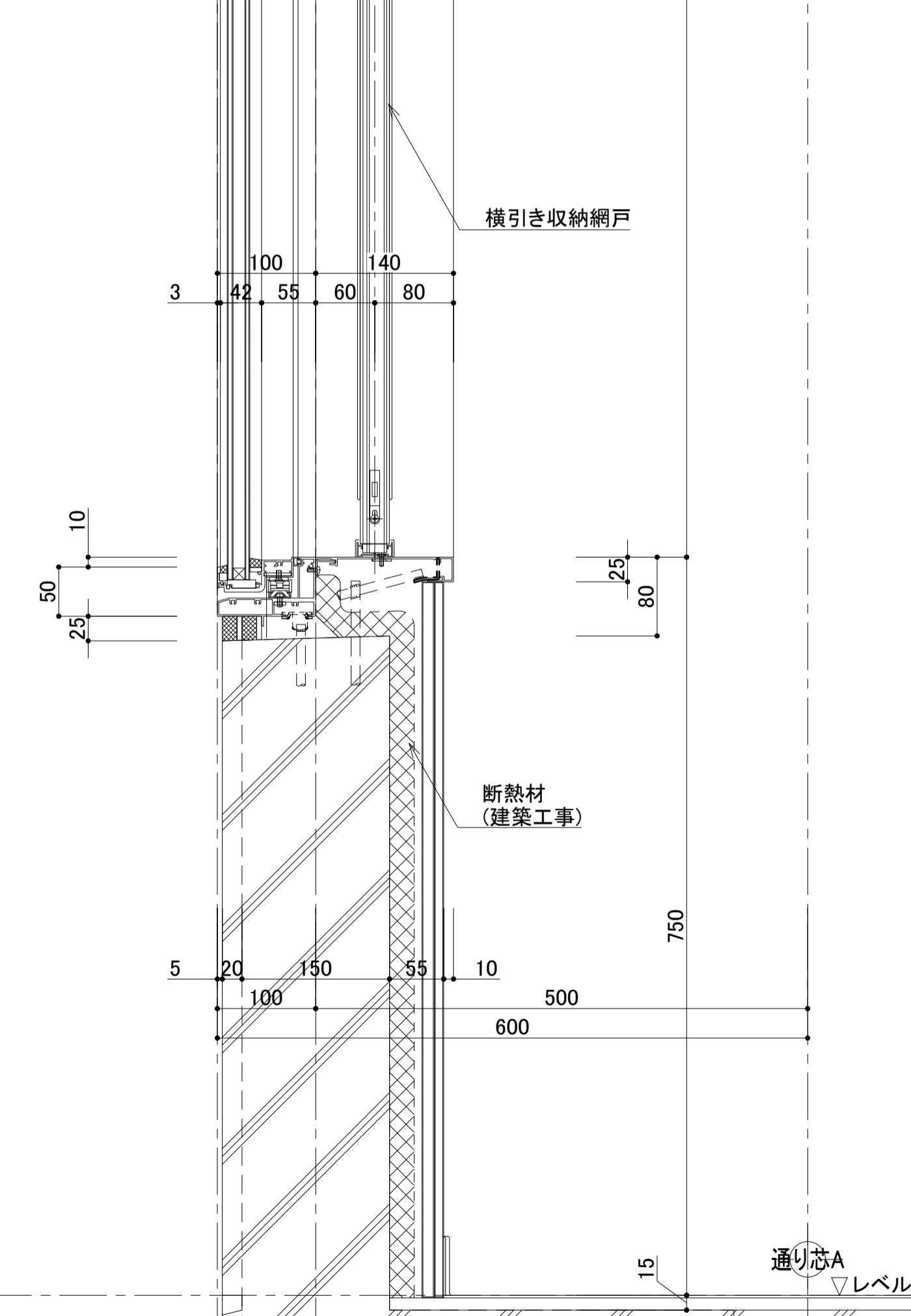
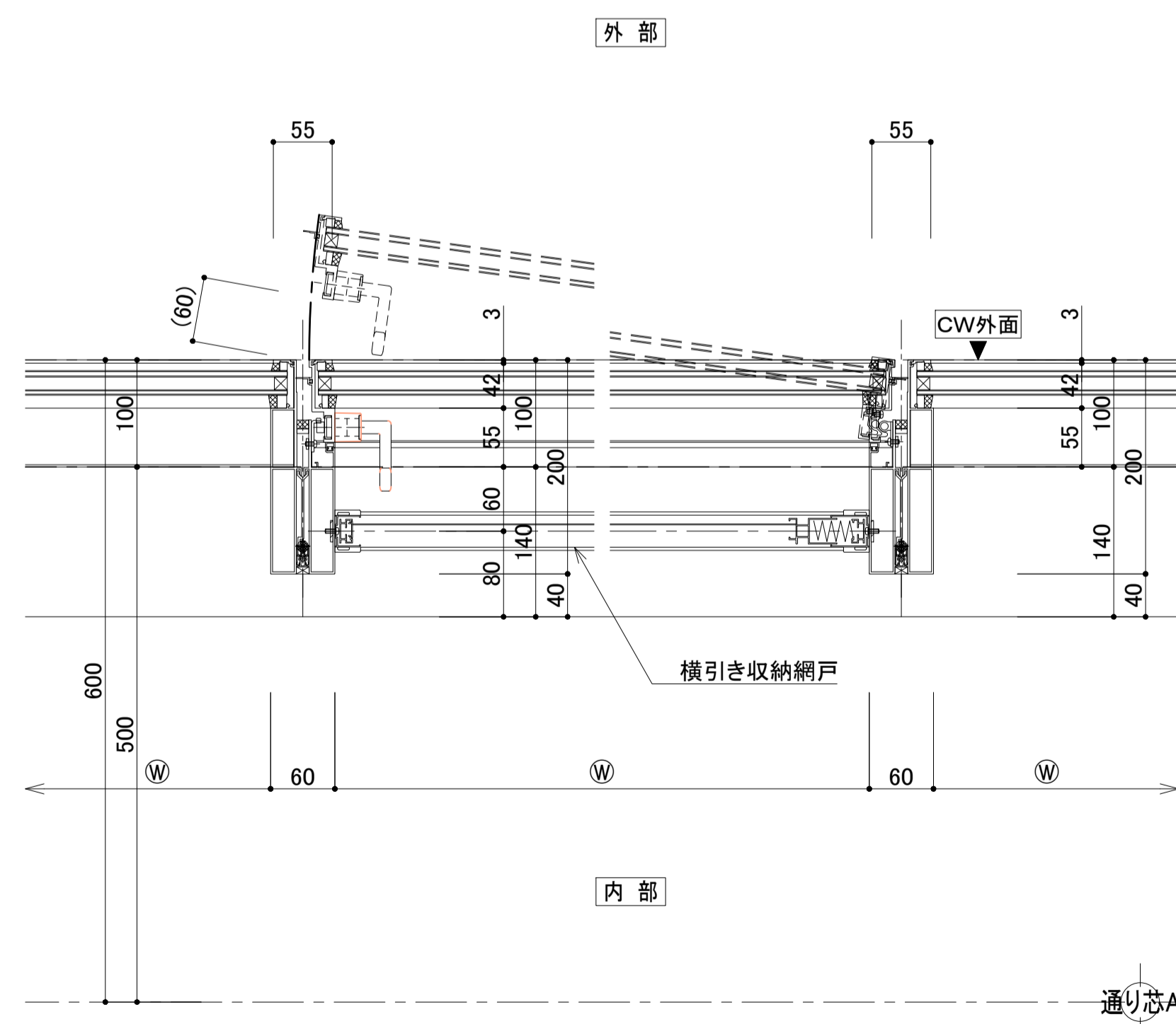
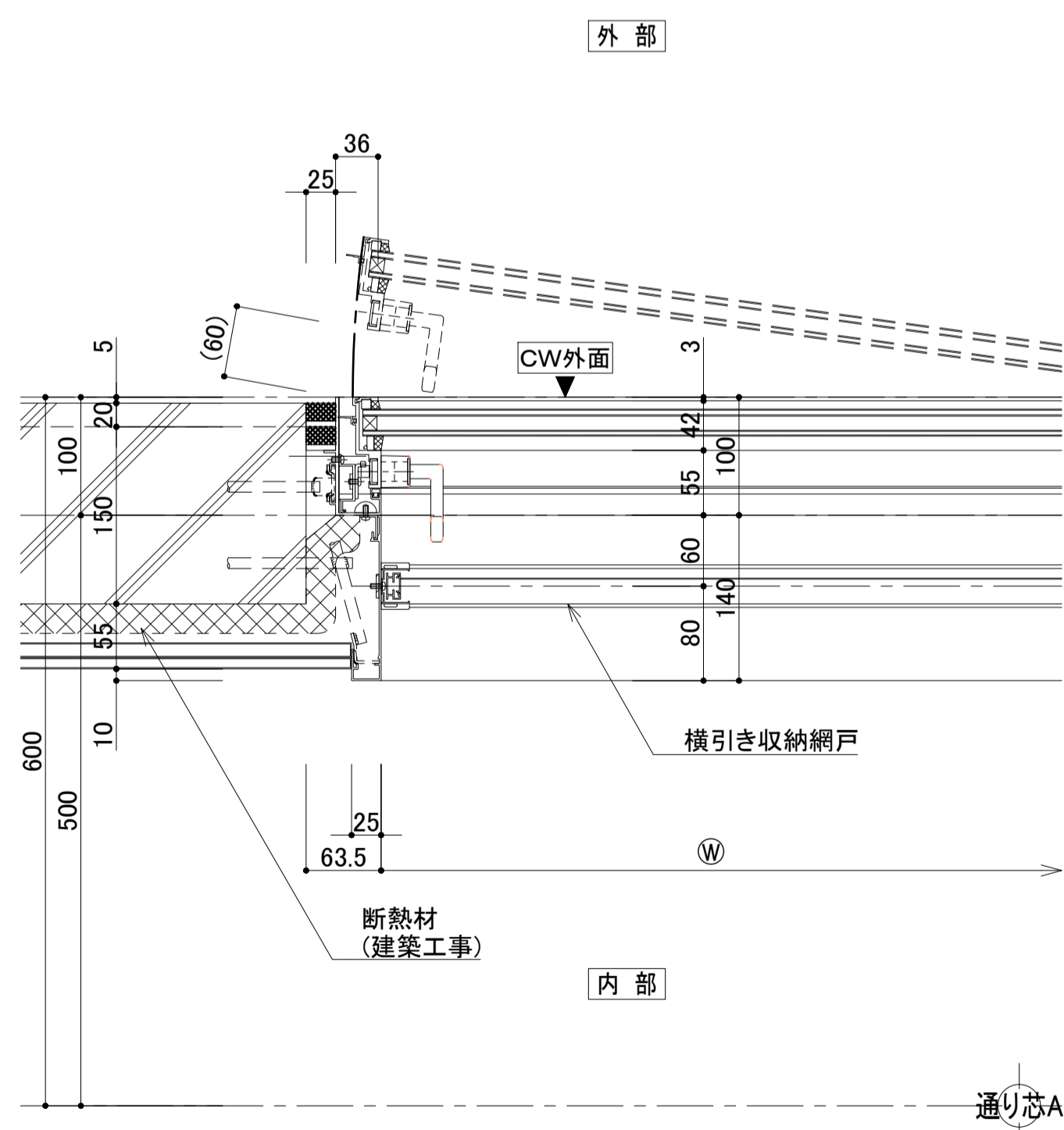


G:A...LOW-E**(*)+A****(*)を示す
 ■製品名:LIXIL E-SHAPE Window TYPE-S 同等品以上
 ■耐風圧性能: S-5 (2400Pa)
 ■気密性能: A-4 (A-4等級線)
 ■水密性能: 1000Pa



③部断面詳細図

④部断面詳細図



楠山・枝川特定業務共同企業体

一級建築士事務所 東京都知事登録第4539号
 株式会社 楠山設計
 東京都千代田区神田小川町3-2-0

一級建築士事務所 茨城県知事登録第A1521号
 有限会社 枝川建築設計事務所
 茨城県土浦市並木4-1-36

意匠設計

一級建築士登録第 301497号
 高橋 徹

構造設計

一級建築士登録第 271669号
 飯屋園 耕一

設備設計

一級建築士登録第 301497号
 高橋 徹

DATE

TITLE

(新) 荒川沖消防署新築建築主体工事

SUBTITLE

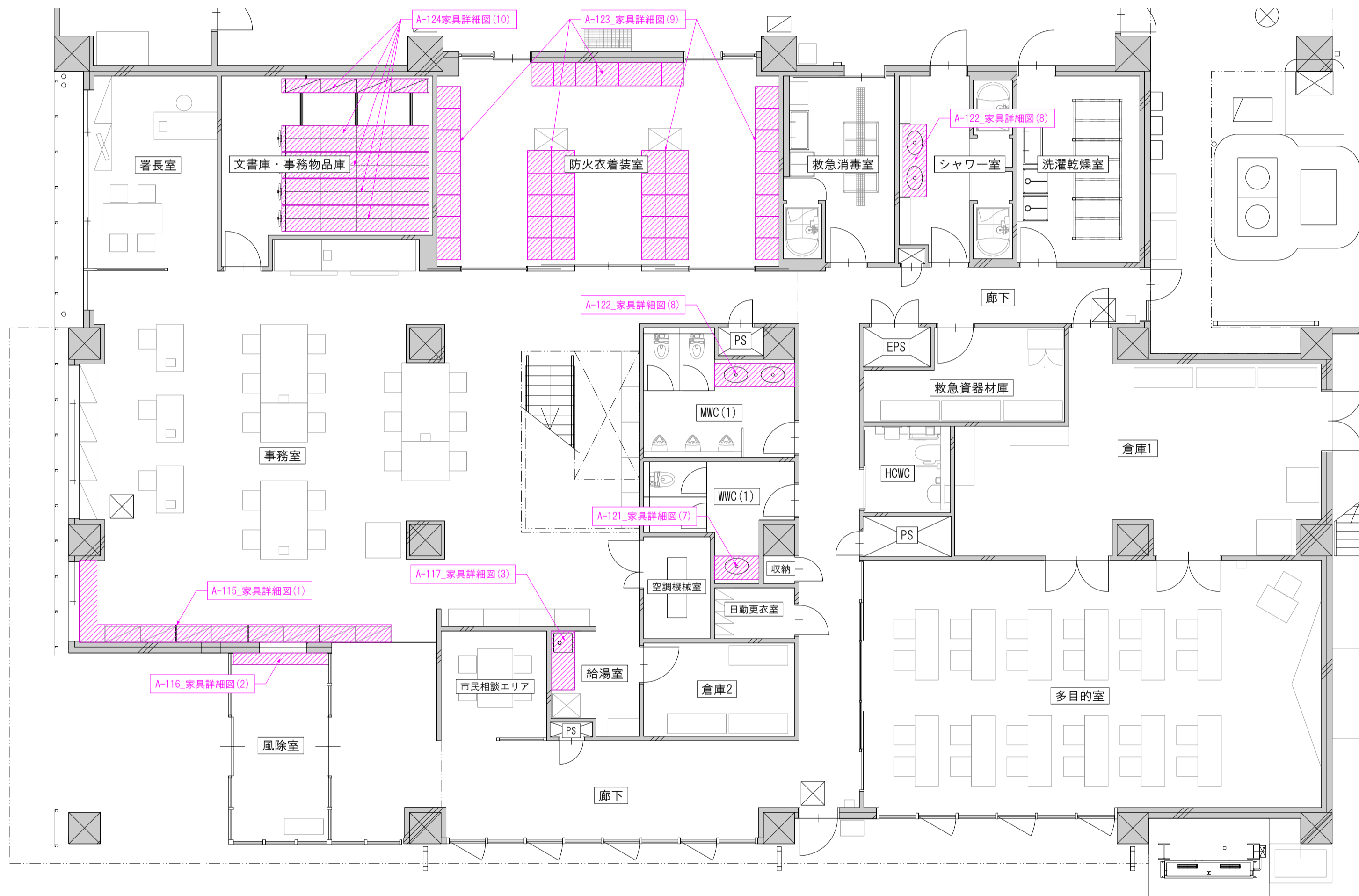
アルミ建具詳細図(参考図)

SCALE
 A1: 図示
 A3: 図示

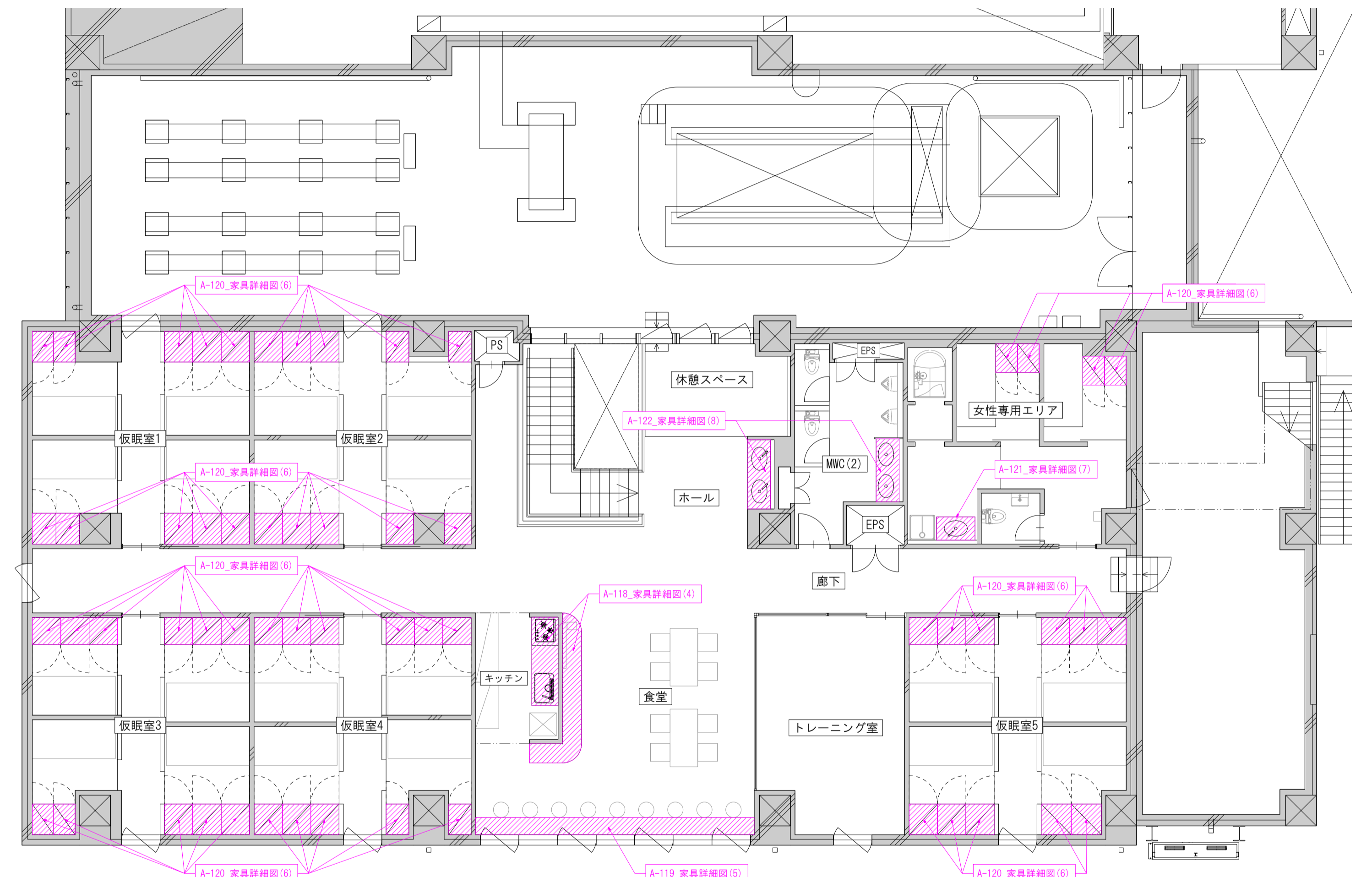
DWG NO.

A - 113

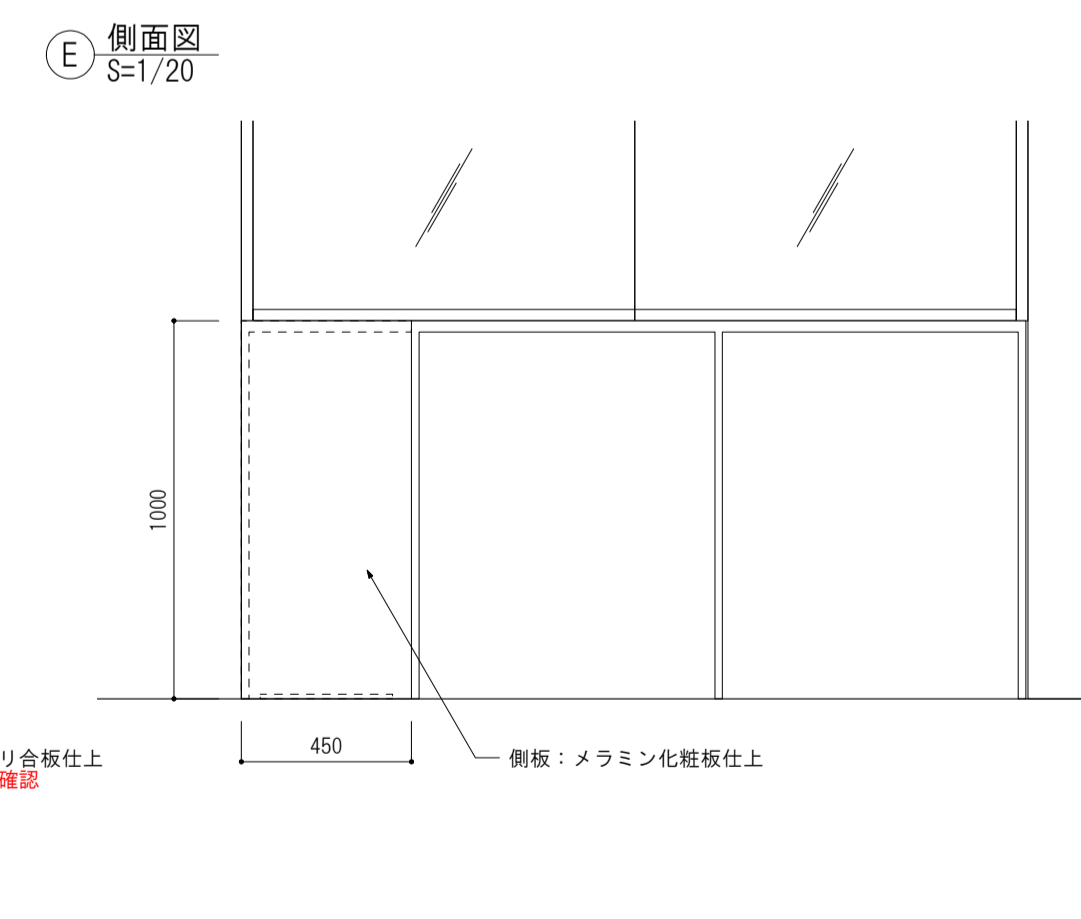
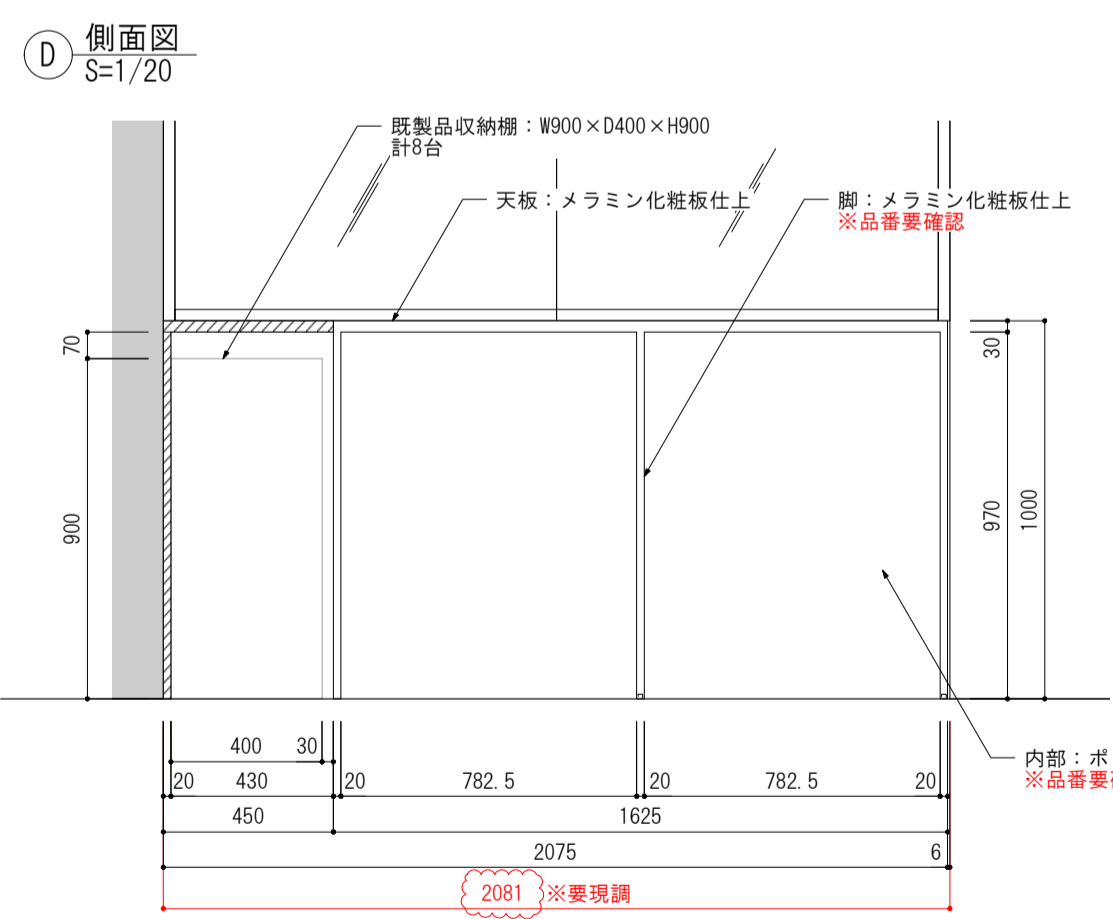
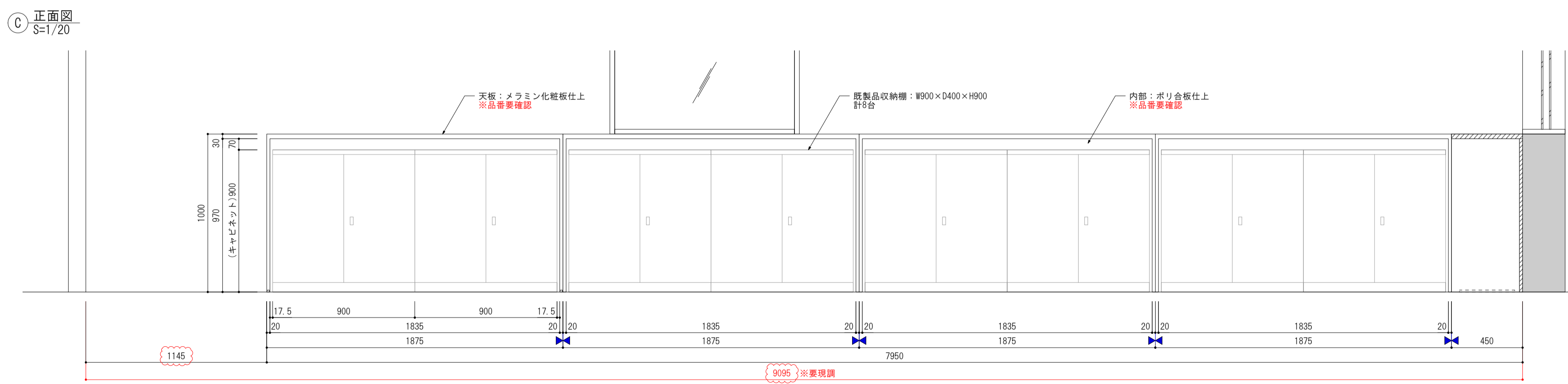
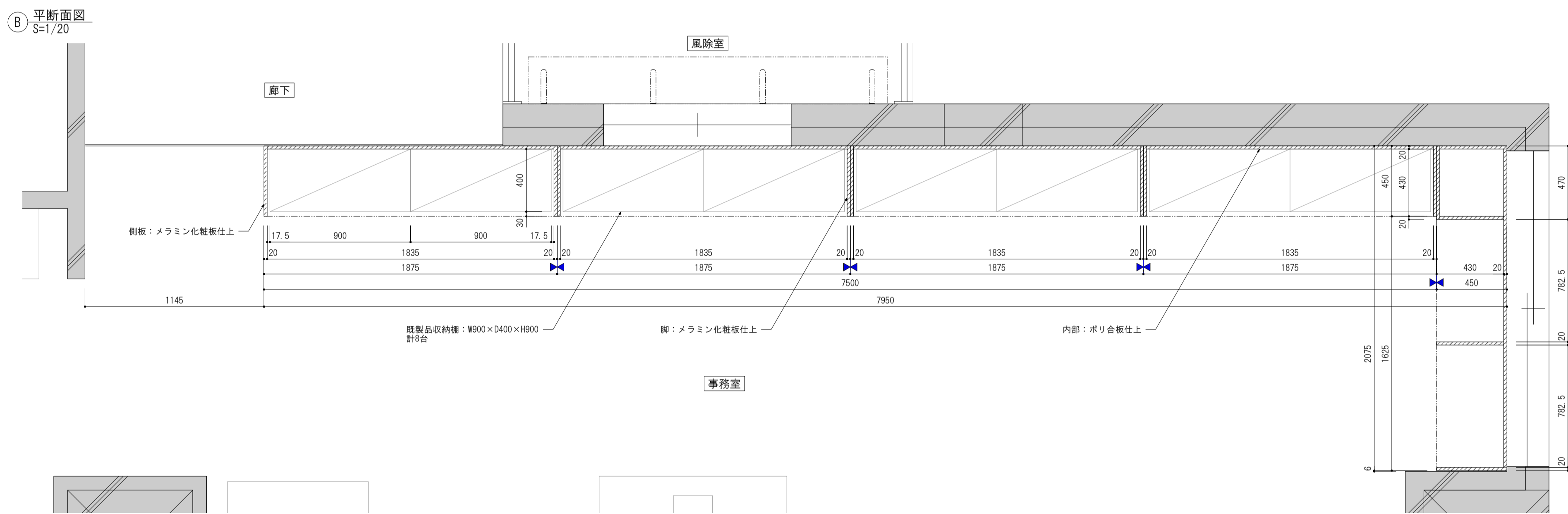
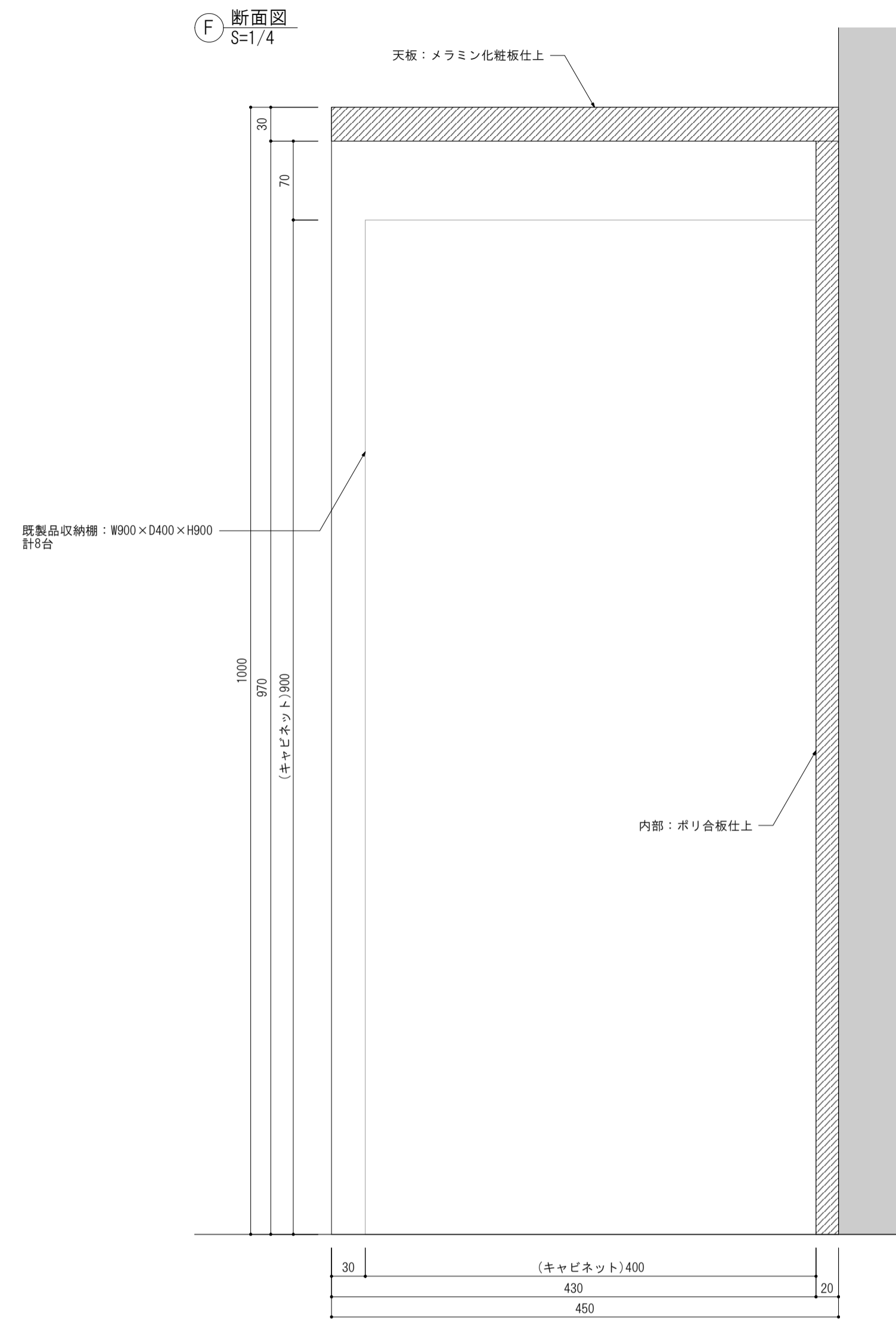
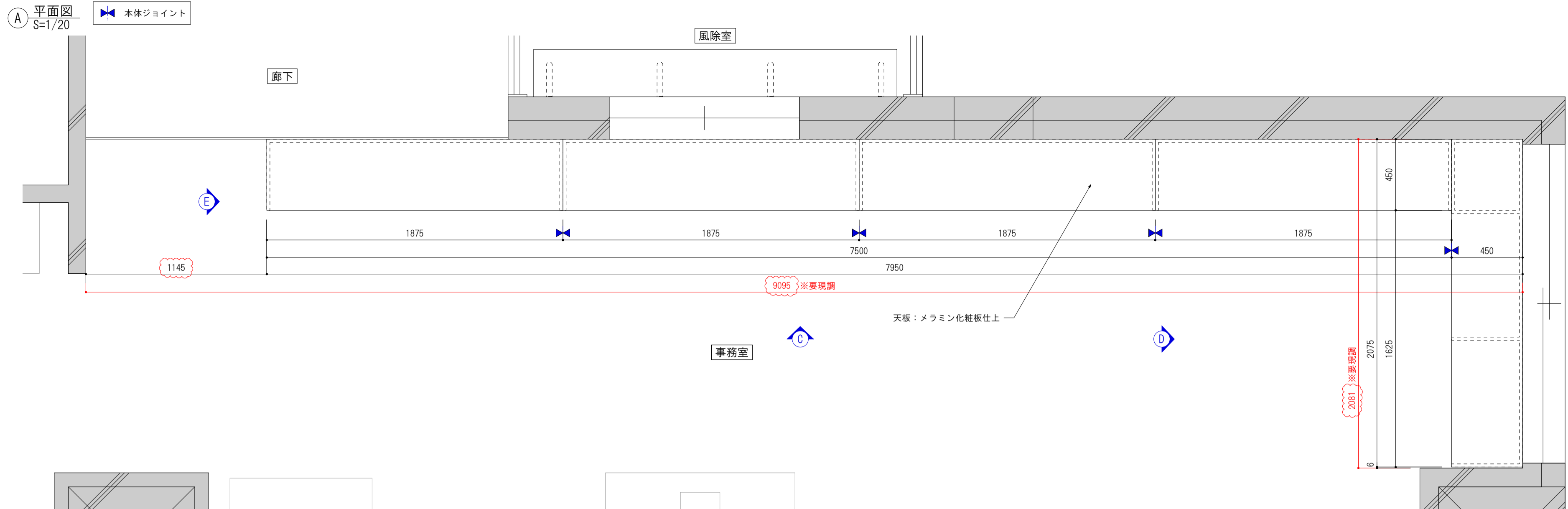
1F 平面図
S=1/90



2F 平面図
S=1/90

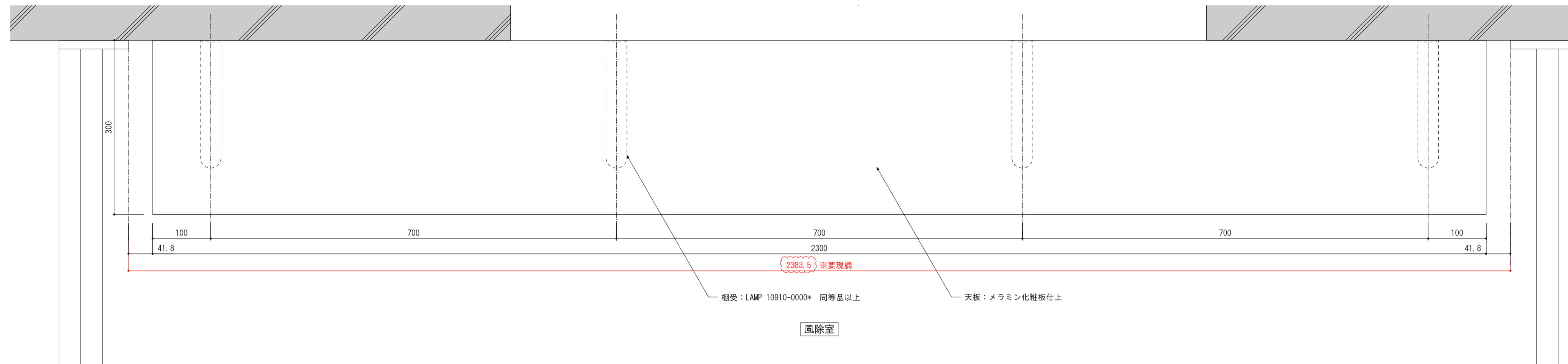


楠山・枝川特定業務共同企業体 一級建築士事務所 東京都知事登録第4539号 株式会社 楠山設計 東京都千代田区神田小川町3-20		意匠設計 一級建築士事務所 茨城県知事登録第A1521号 有限会社 枝川建築設計事務所 茨城県土浦市並木4-1-36		構造設計 一級建築士登録第 301497号 高橋 徹		設備設計 一級建築士登録第 271669号 飯屋園 耕一		DATE 2026/02/27	TITLE (新) 荒川沖消防署新築建築主体工事	
SUBTITLE 家具キープラン								SCALE A1 : 1/90 A3 : 1/180	DWG NO. A-114	

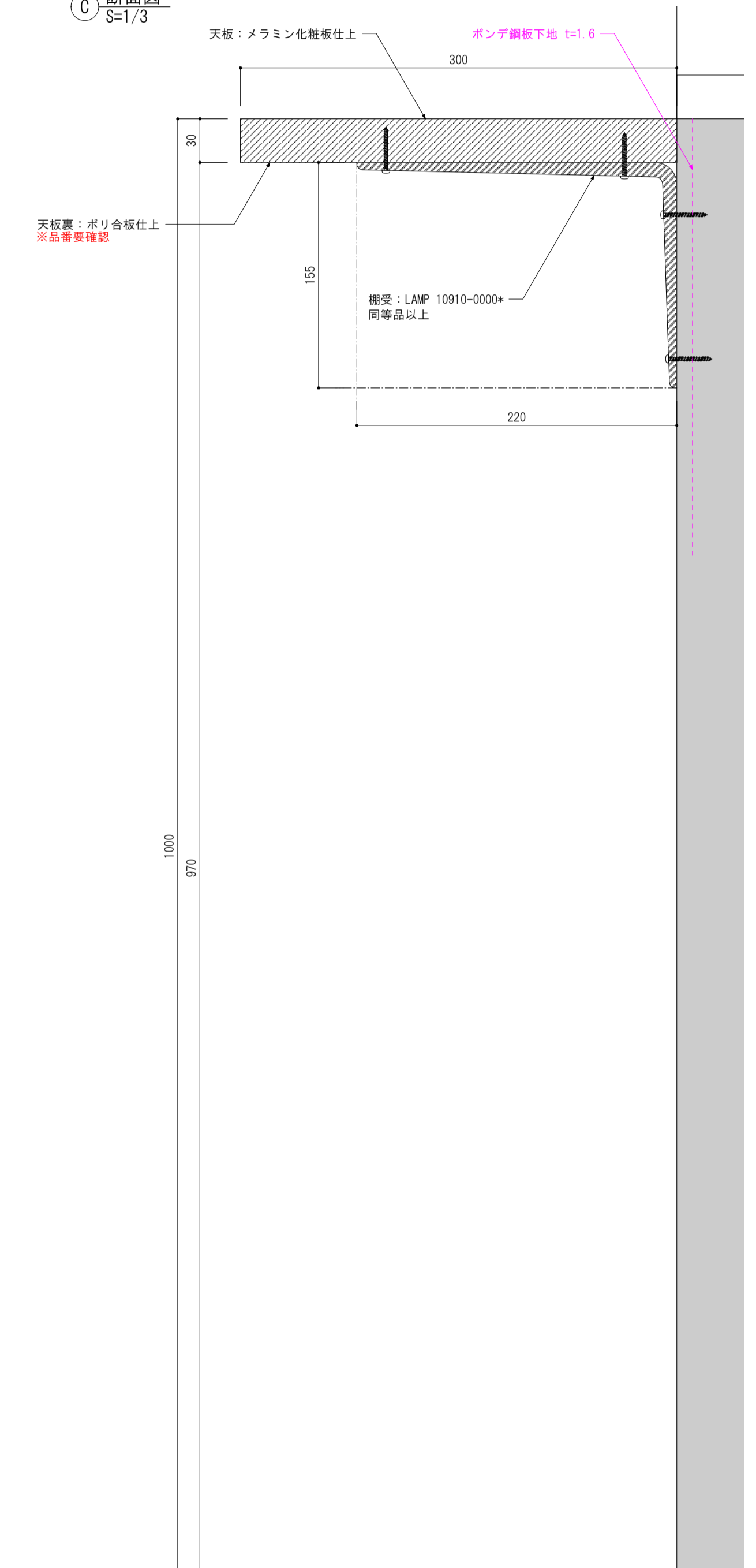


楠山・枝川特定業務共同企業体 一級建築士事務所 東京都知事登録第4539号 株式会社 楠山設計 東京都千代田区神田小川町3-20		意匠設計 一級建築士事務所 茨城県知事登録第A1521号 有限会社 枝川建築設計事務所 茨城県土浦市並木4-1-36		構造設計 一級建築士登録第 301497号 高橋 徹		設備設計 一級建築士登録第 271669号 飯屋園 耕一		DATE 2026/02/27	TITLE (新) 荒川沖消防署新築建築主体工事	
								SUBTITLE 家具詳細図(1)	SCALE A1 : 1/20.4 A3 : 1/40.8	DWG NO. A-115

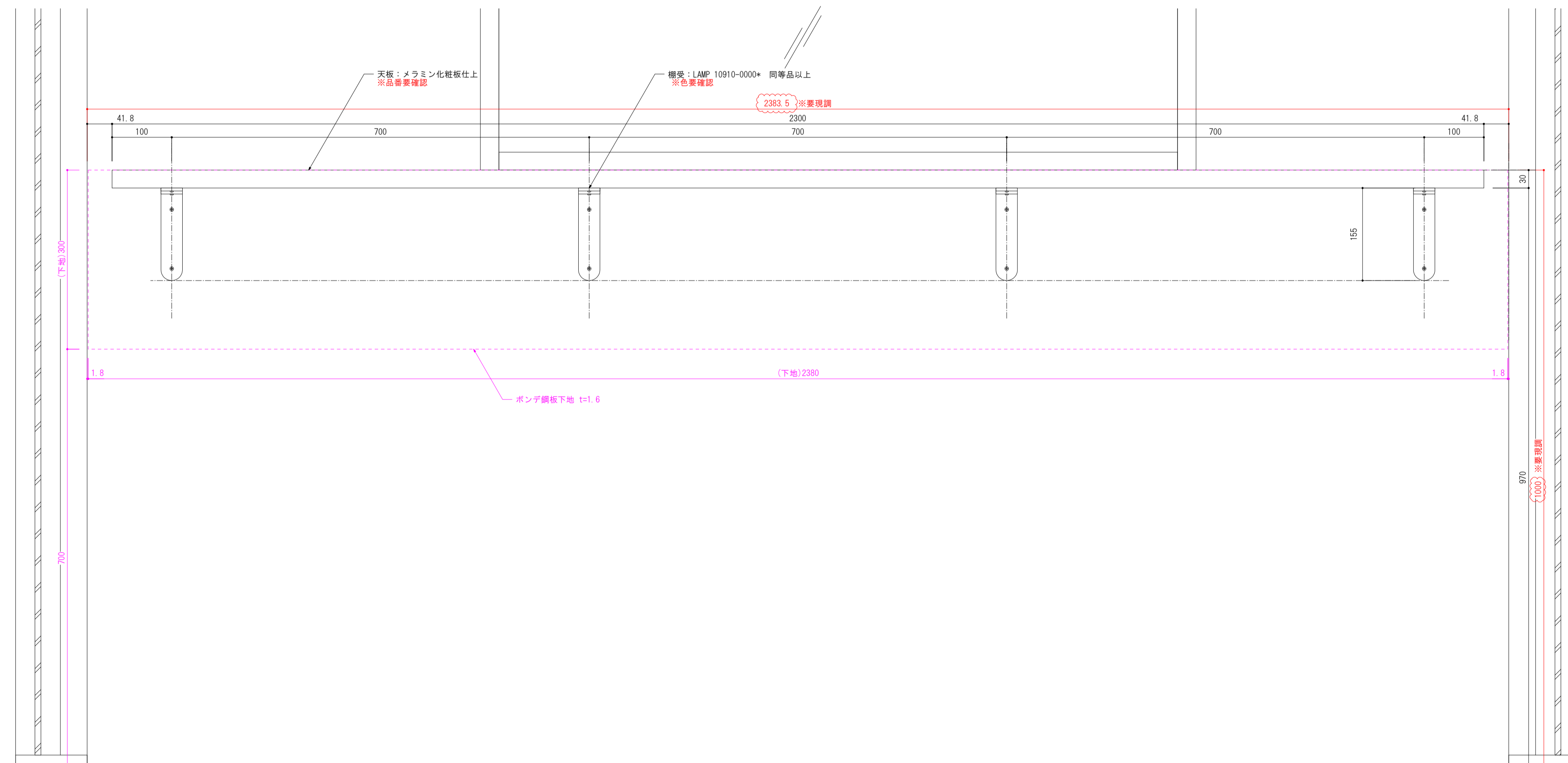
① 平面図
S=1/5



③ 断面図
S=1/3



② 正面図
S=1/5



楠山・枝川特定業務共同企業体

一級建築士事務所 東京都知事登録第4539号
株式会社 楠山設計
東京都千代田区神田小川町3-20

一級建築士事務所 茨城県知事登録第A1521号
有限会社 枝川建築設計事務所
茨城県土浦市並木4-1-36

意匠
設計

一級建築士登録第 301497 号
高橋 徹

構造
設計

一級建築士登録第 271669 号
飯塚 園 耕一

設備
設計

一級建築士登録第 301497 号
高橋 徹

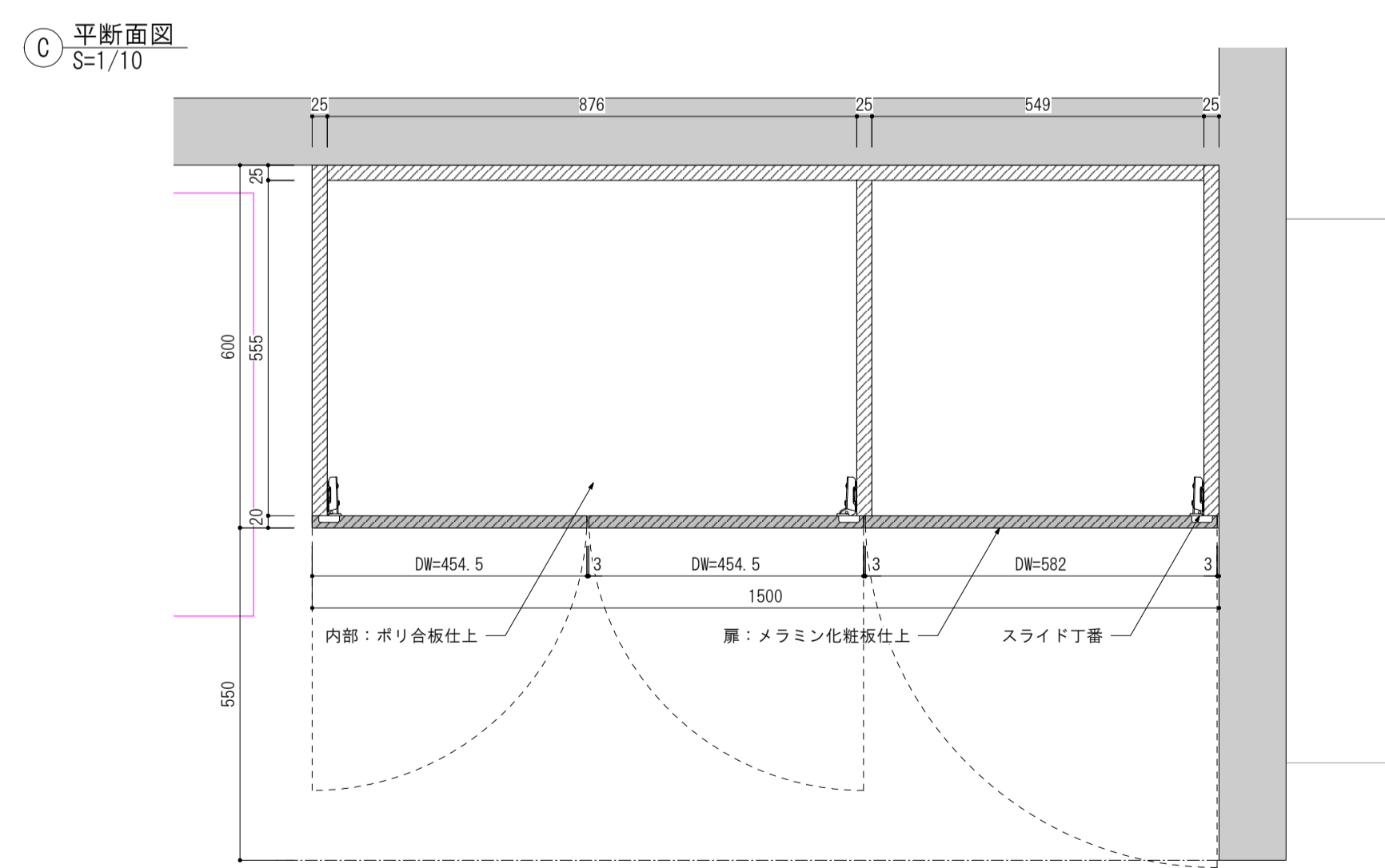
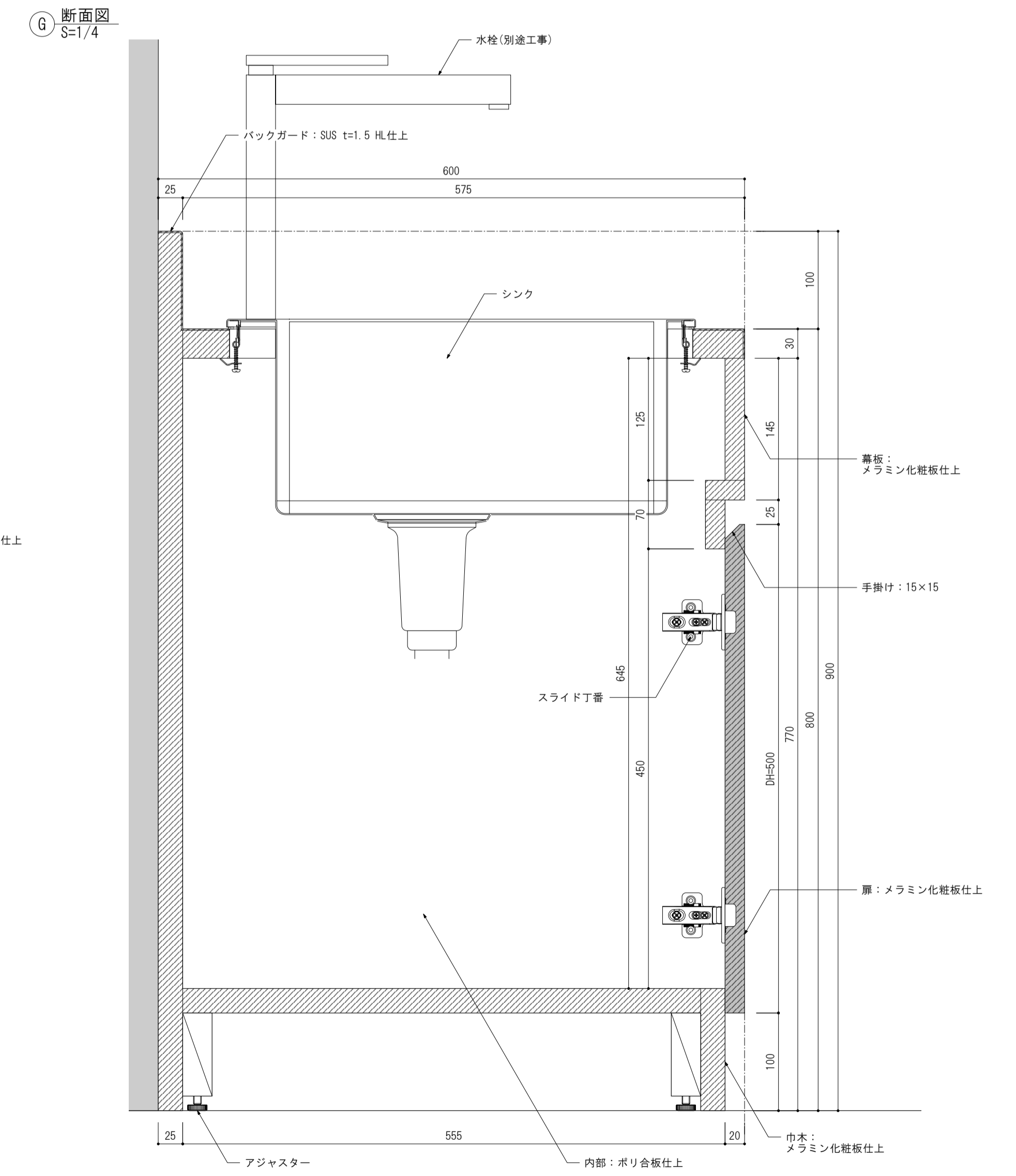
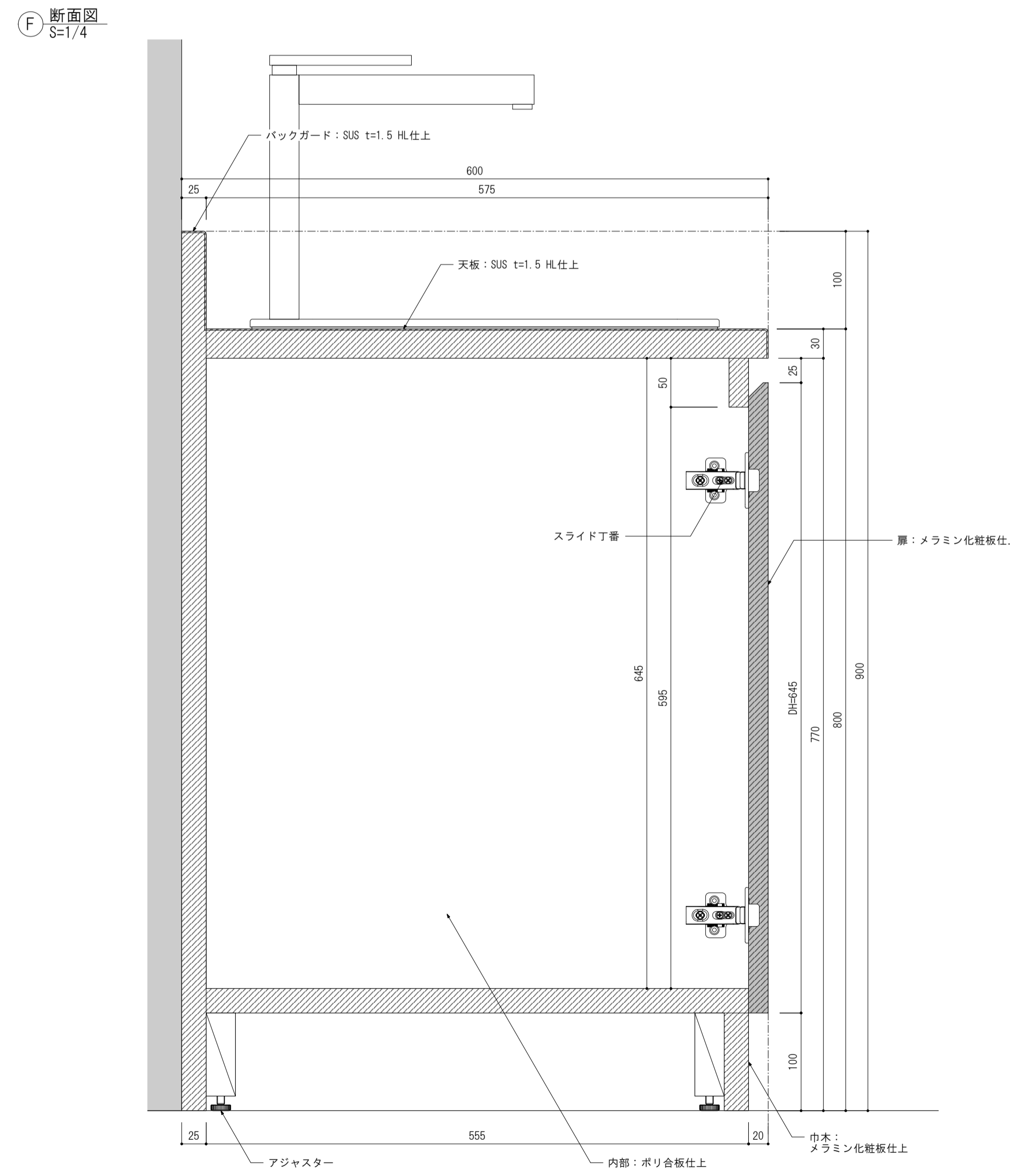
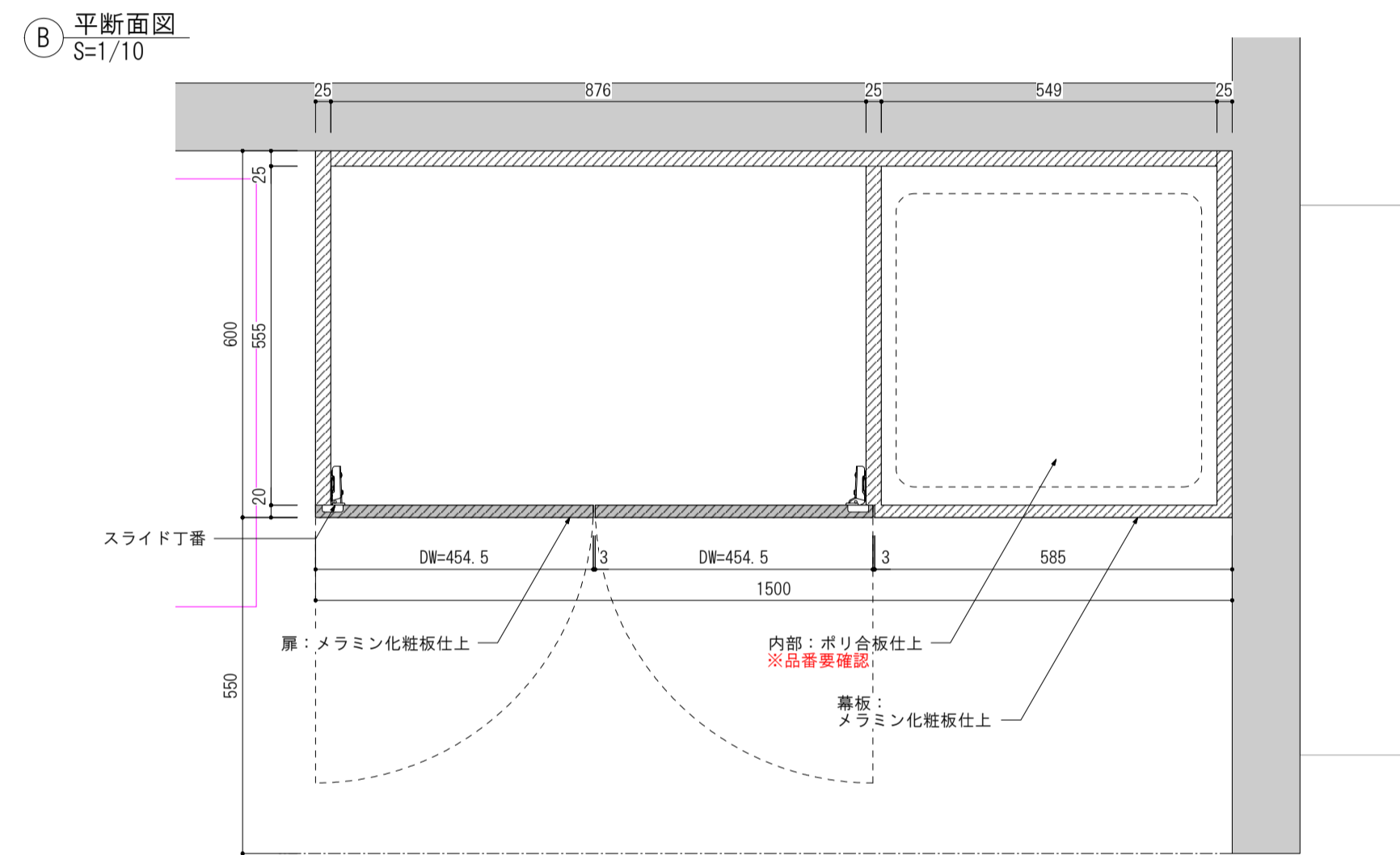
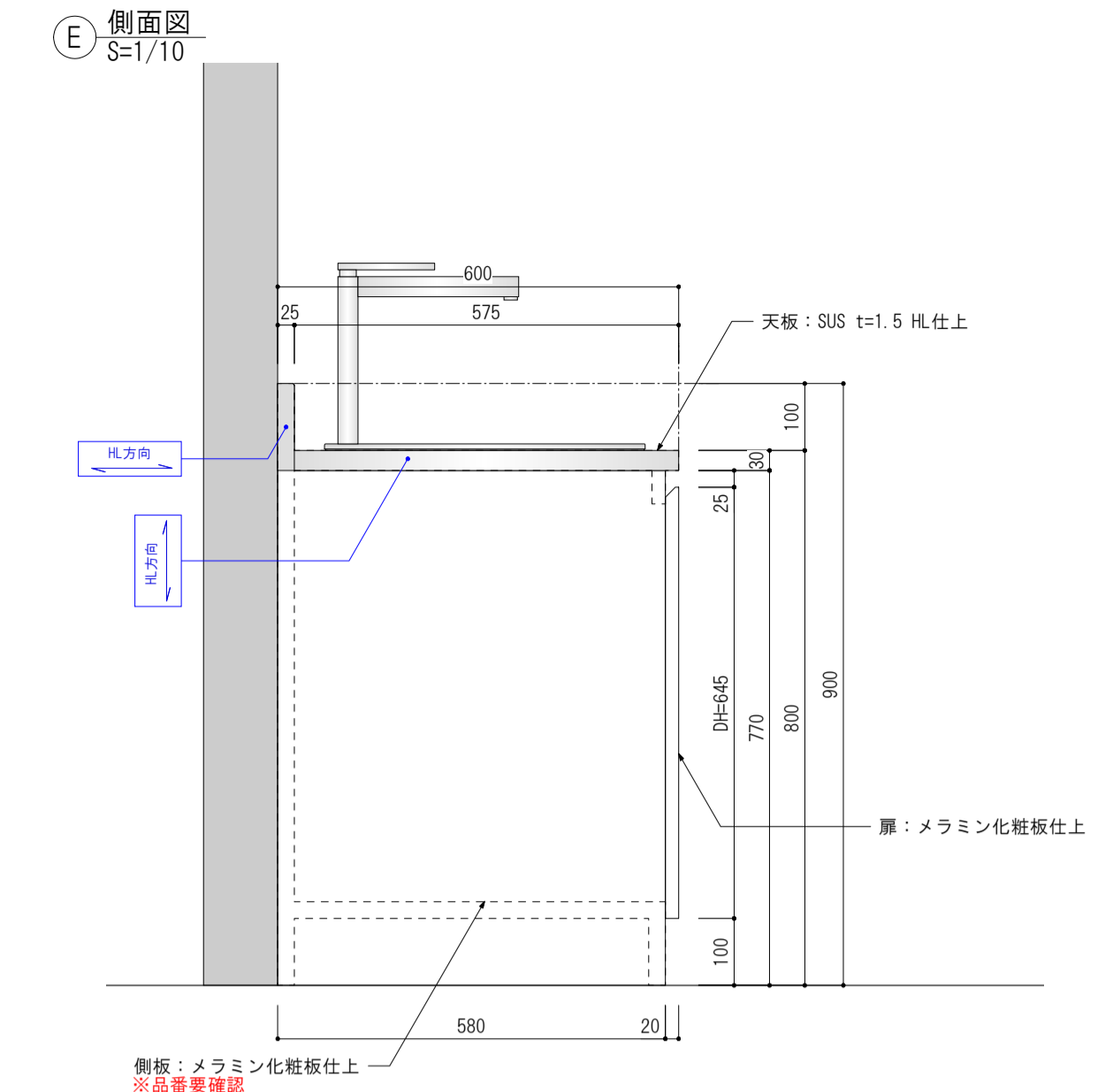
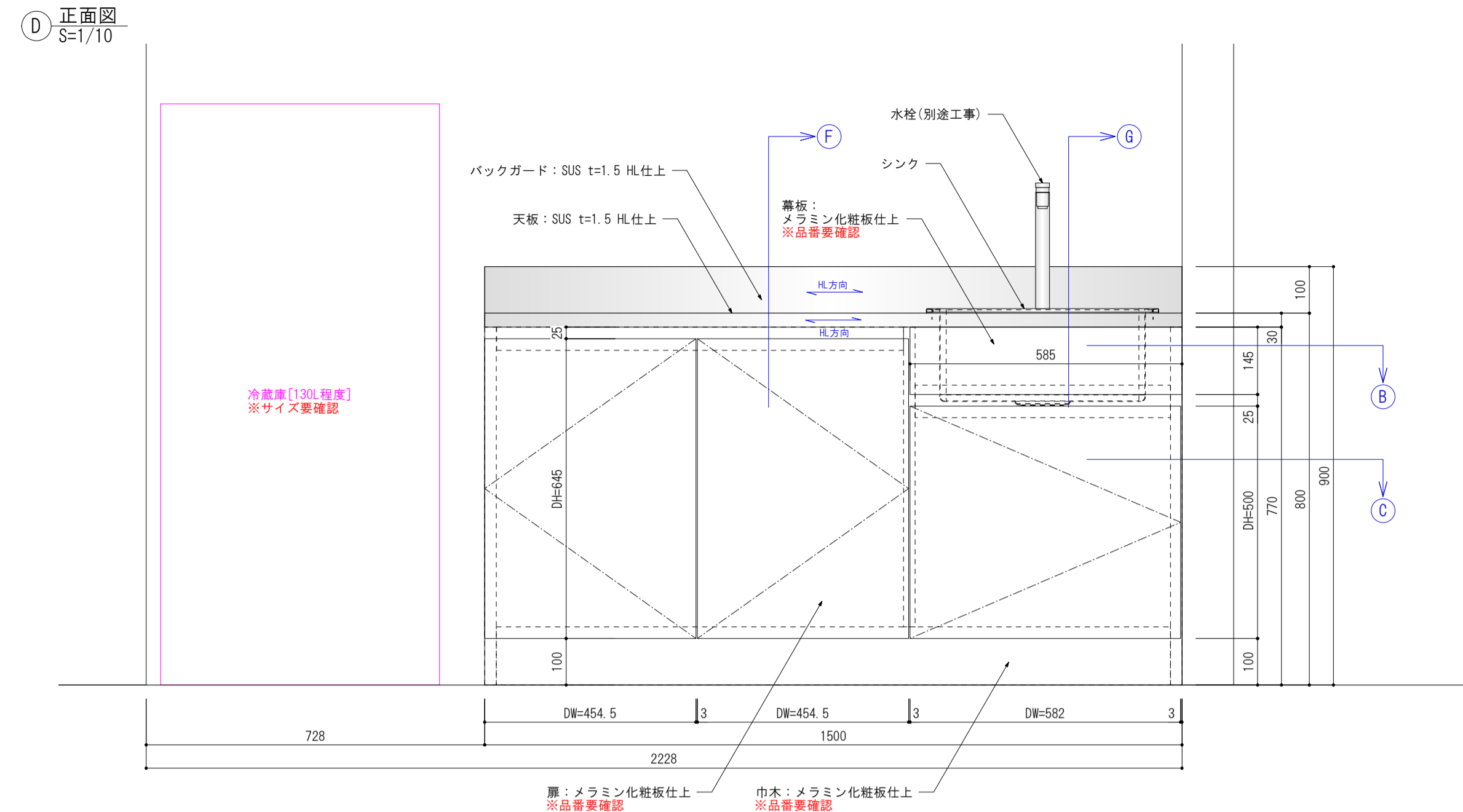
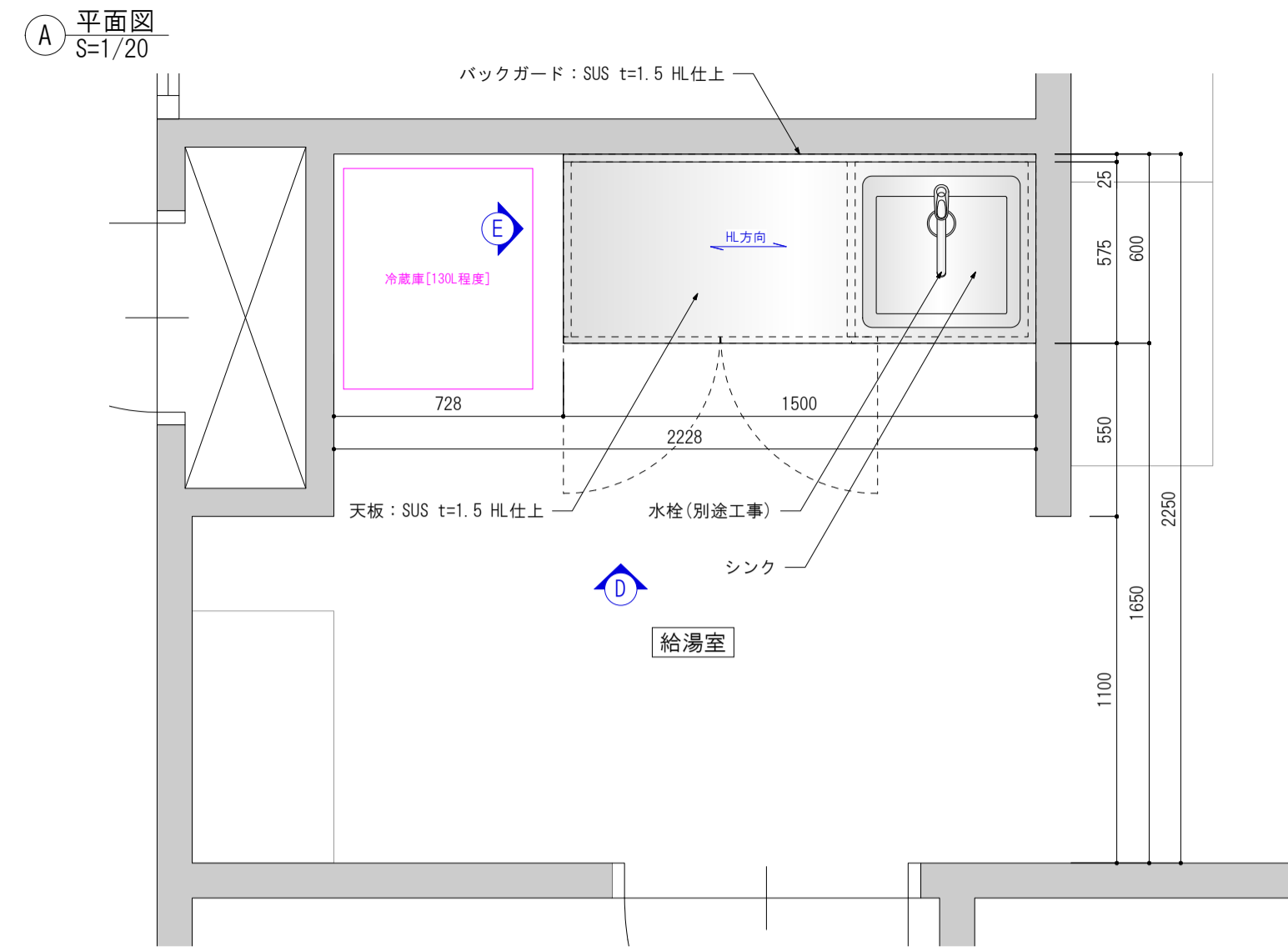
DATE
2026/02/27

TITLE
(新) 荒川沖消防署新築建築主体工事

SUBTITLE
家具詳細図(2)

SCALE
A1 : 1/5, 3
A3 : 1/10, 6

DWG NO.
A-116



楠山・枝川特定業務共同企業体

一級建築士事務所 東京都知事登録第4539号
株式会社 楠山設計
東京都千代田区神田小川町3-2-0

一級建築士事務所 茨城県知事登録第A1521号
有限会社 枝川建築設計事務所
茨城県土浦市並木4-1-36

意匠設計

一級建築士登録第 301497号
高橋 徹

構造設計

一級建築士登録第 271669号
飯塚 園 耕一

設備設計

一級建築士登録第 301497号
高橋 徹

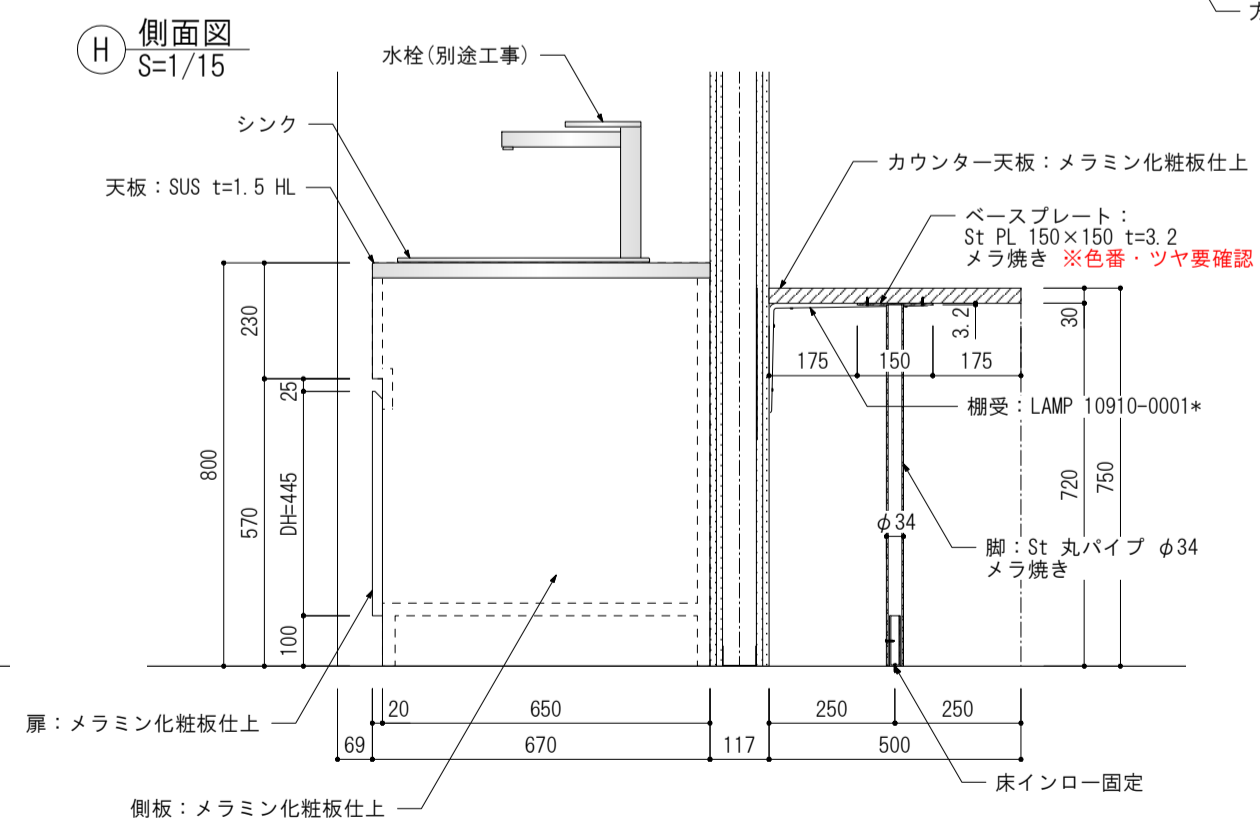
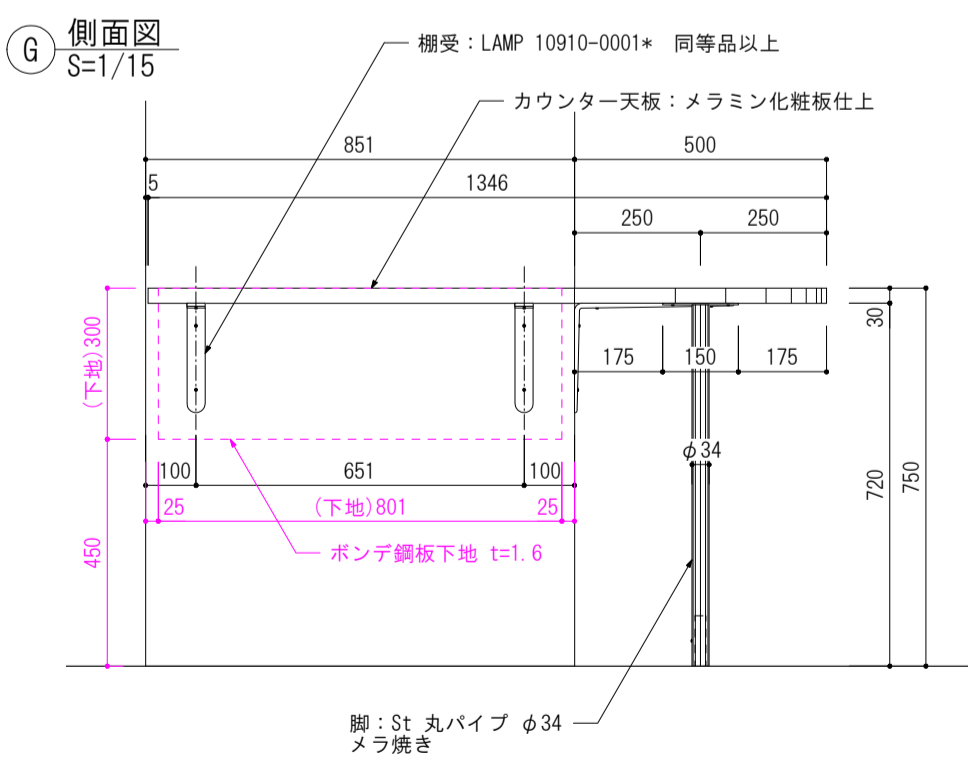
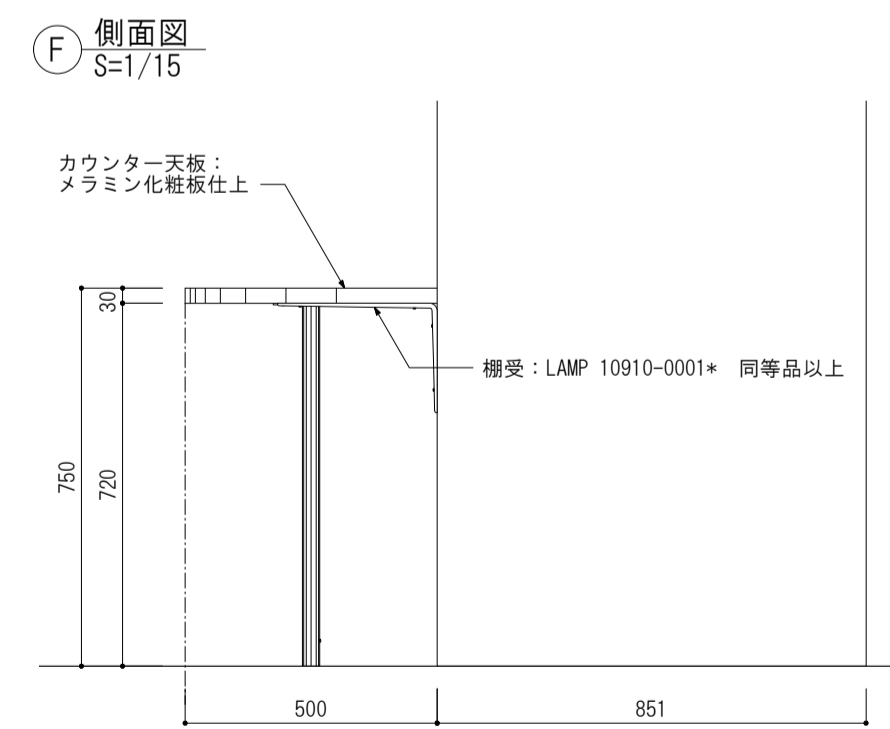
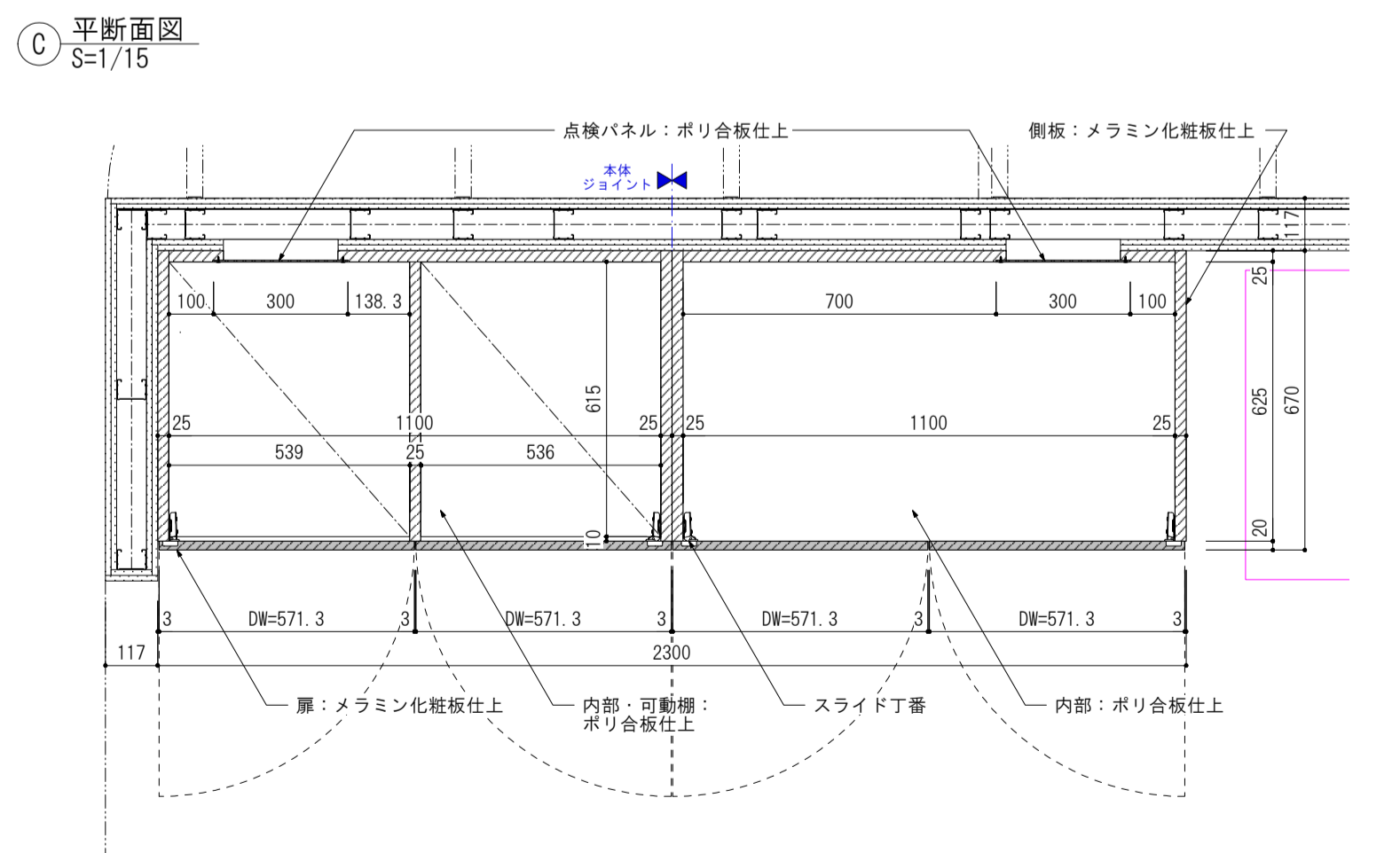
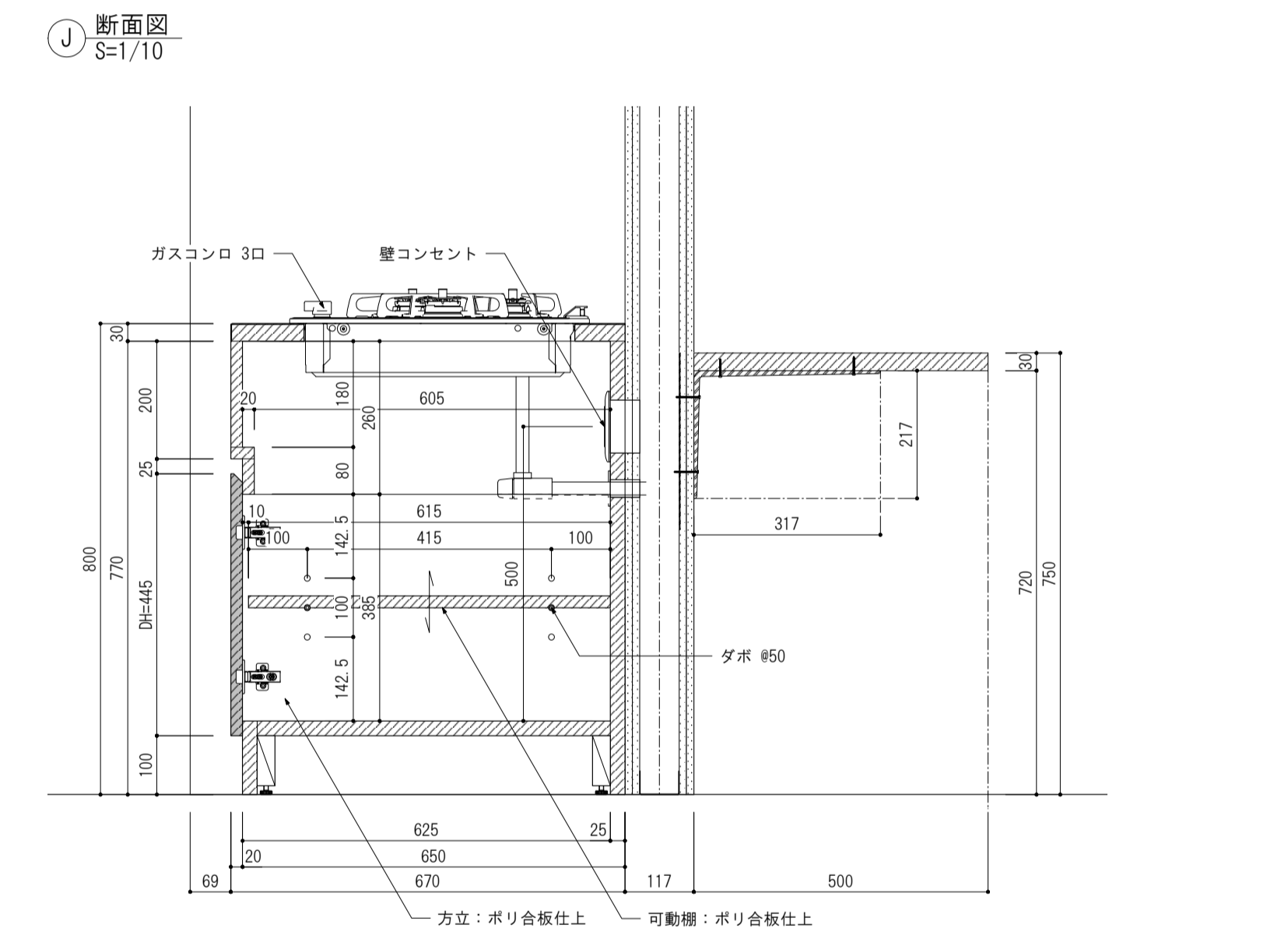
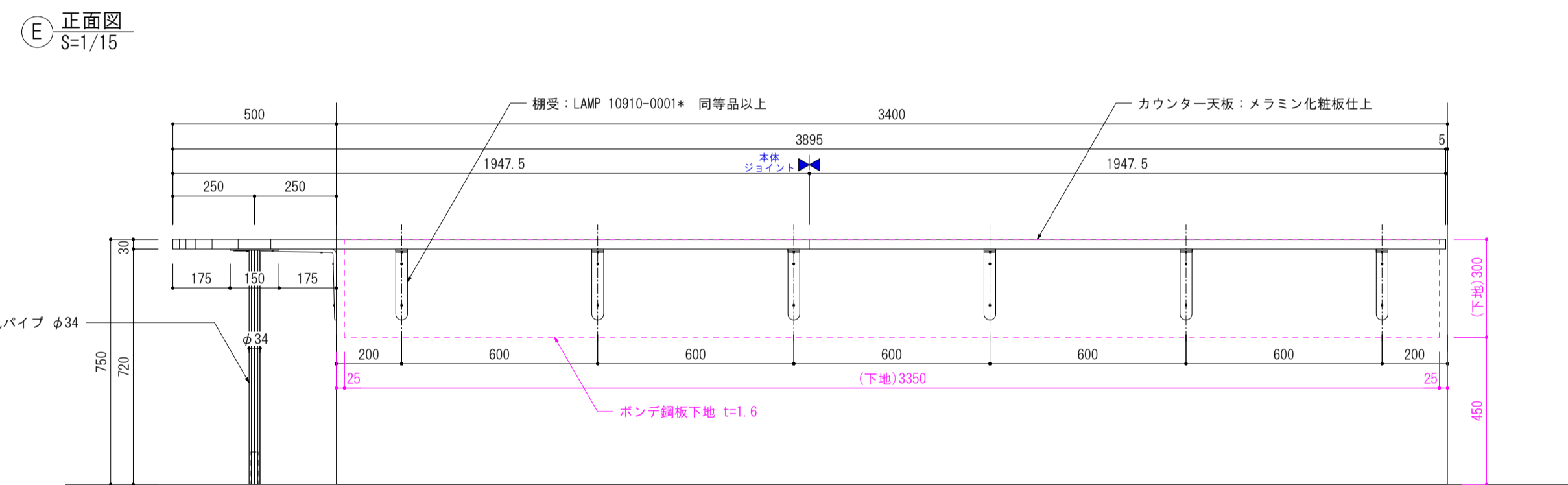
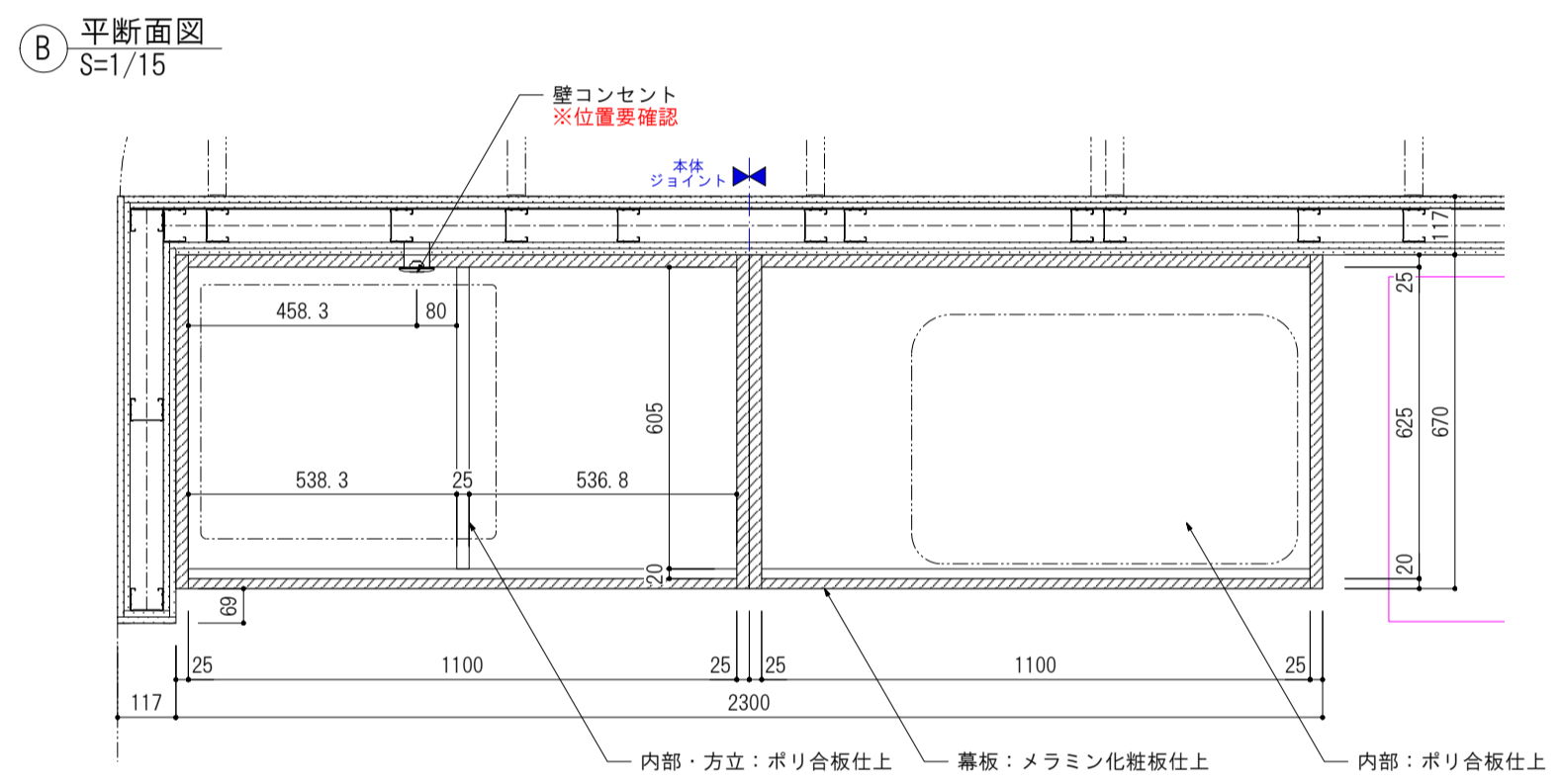
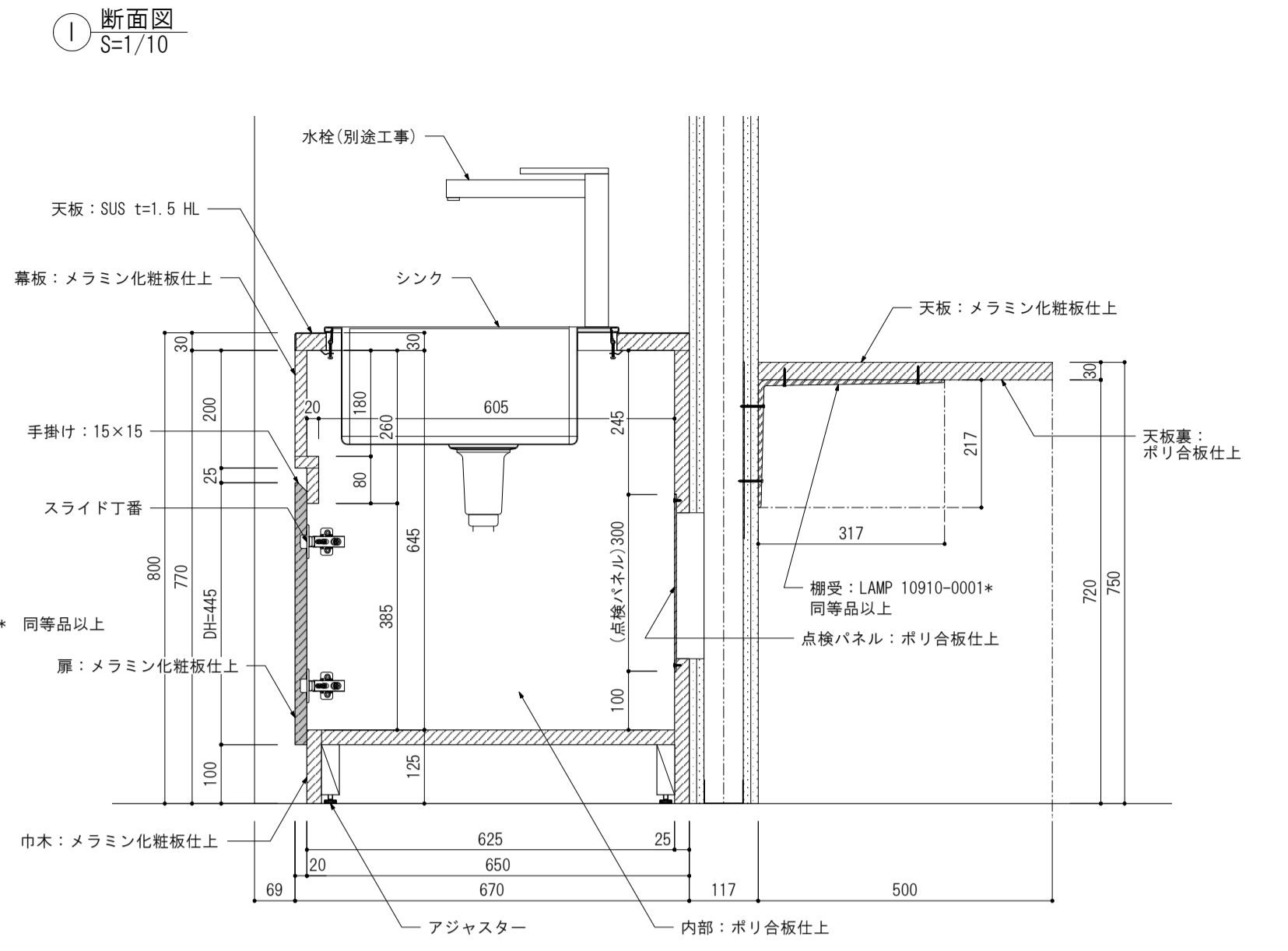
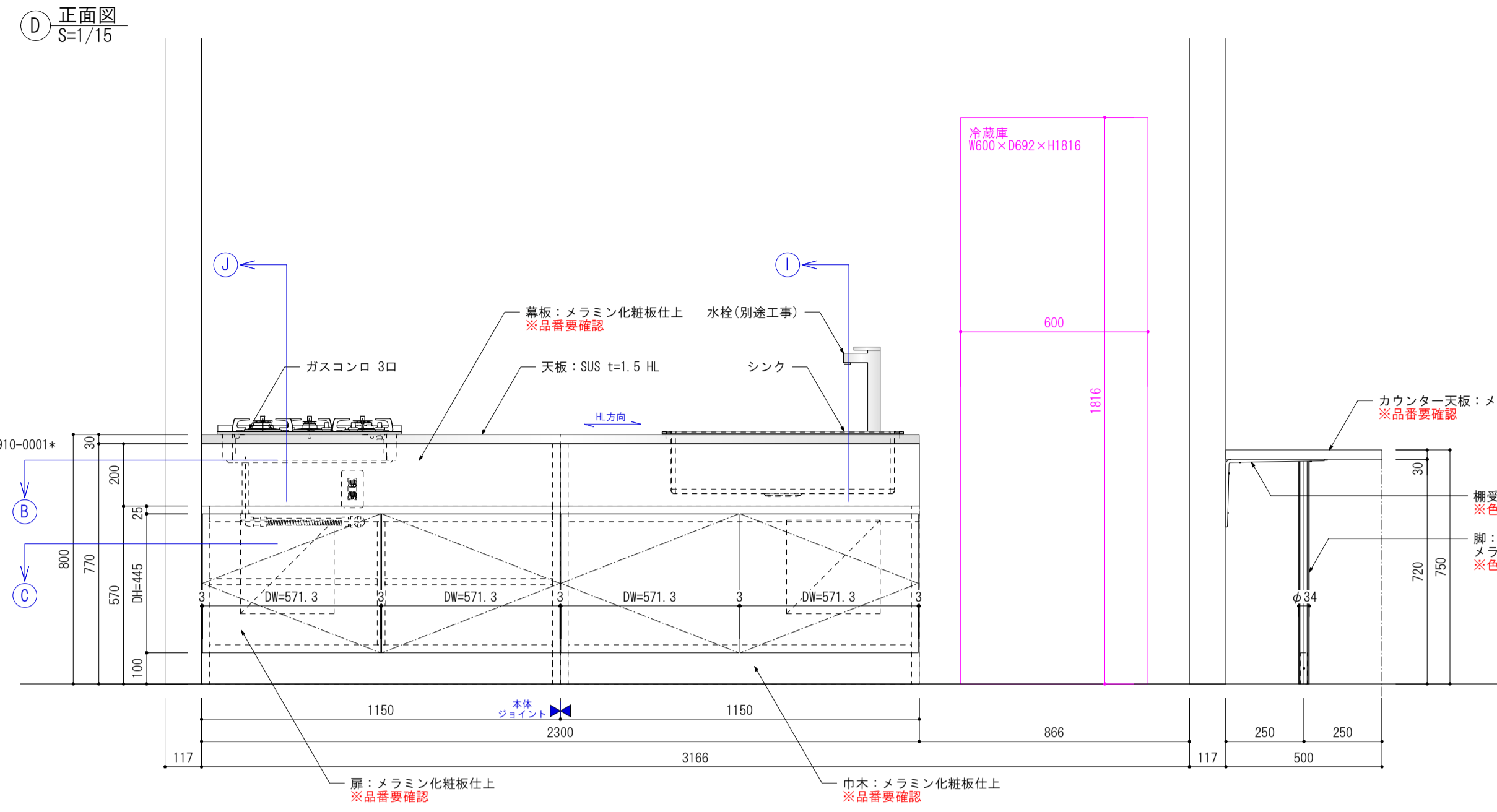
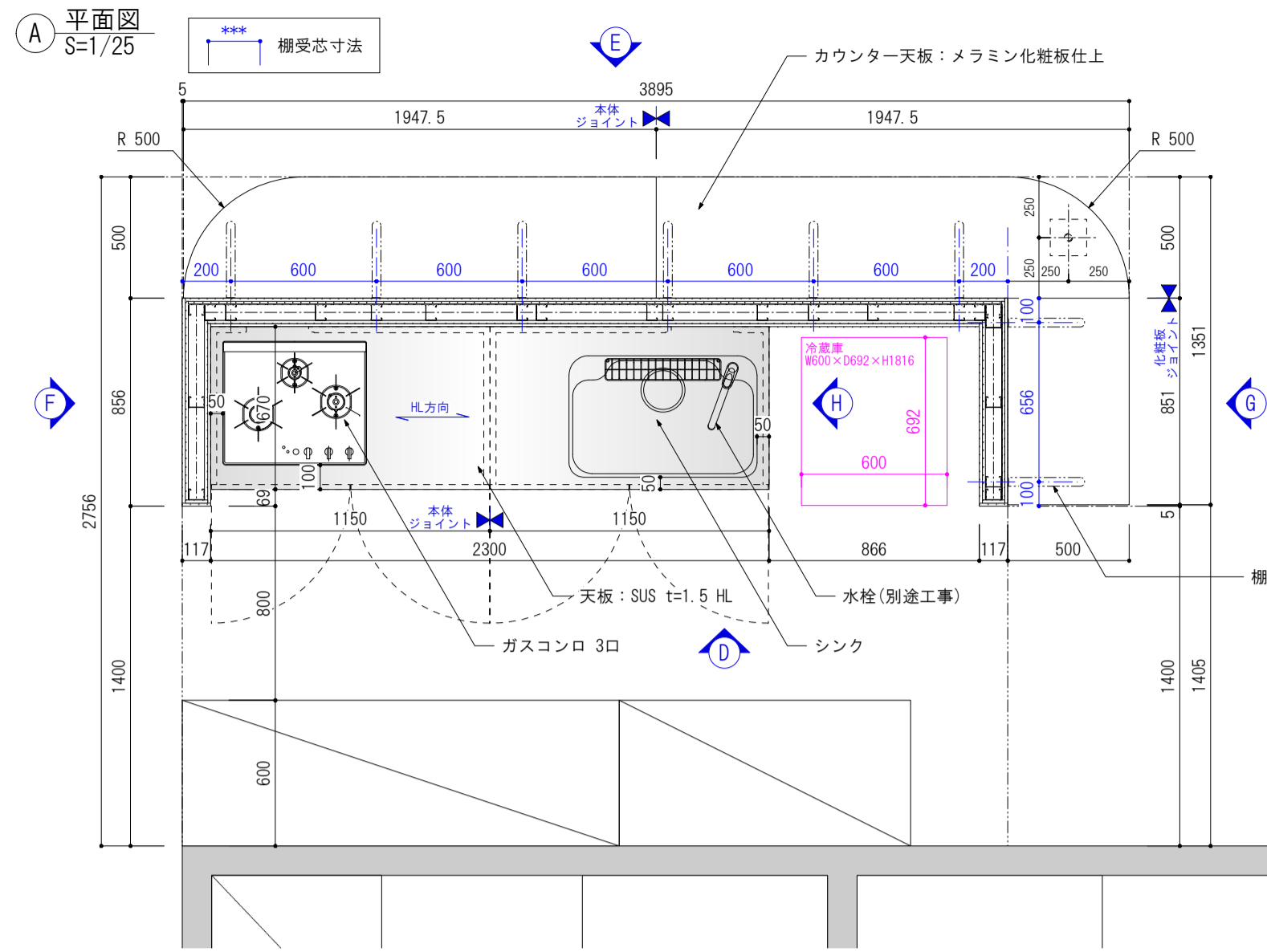
DATE	2026/02/27
------	------------

TITLE
(新) 荒川沖消防署新築建築主体工事

SUBTITLE
家具詳細図(3)

SCALE
A1 : 1/20, 10.4
A3 : 1/40, 20.8

DWG NO.
A-117



楠山・枝川特定業務共同企業体

一級建築士事務所 東京都知事登録第4539号 株式会社 楠山設計 東京都千代田区神田小川町3-2-0

一級建築士事務所 茨城県知事登録第A1521号 有限会社 枝川建築設計事務所 茨城県土浦市並木4-1-3-6

意匠設計

一級建築士登録第 301497 号 高橋 徹

構造設計

一級建築士登録第 271669 号 飯屋 園 耕一

設備設計

一級建築士登録第 301497 号 高橋 徹

DATE	2026/02/27	TITLE	(新) 荒川沖消防署新築建築主体工事	
		SUBTITLE	家具詳細図 (4)	
		SCALE	A1 : 1/25, 15, 10 A3 : 1/50, 30, 20	DWG NO.
				A-118

レイアウト図
S=1/60

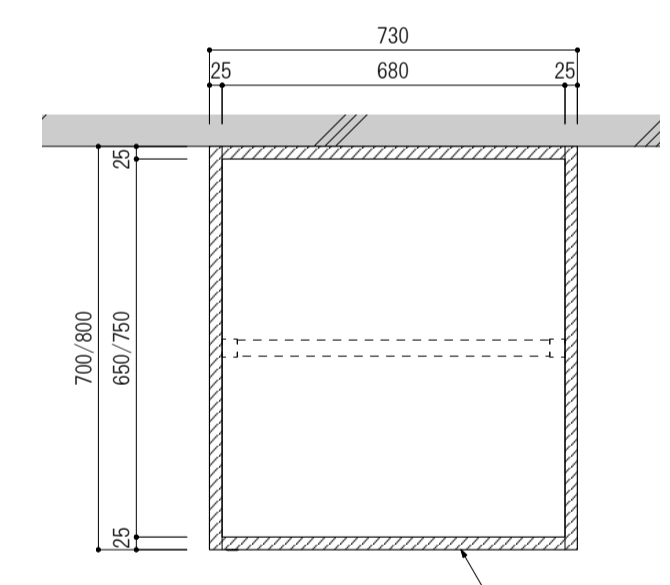


サイズ	台数		凡例
	■ 右向き	■ 左向き	
W550×D800×H2490	2	2	■
W560×D750×H2490	4	2	■
W570×D800×H2490	2	2	■
W610×D800×H2490	2	2	■
W690×D800×H2490	1	1	■
W730×D700×H2490	9	9	■
W730×D800×H2490	10	11	■
W770×D800×H2490	2	2	■

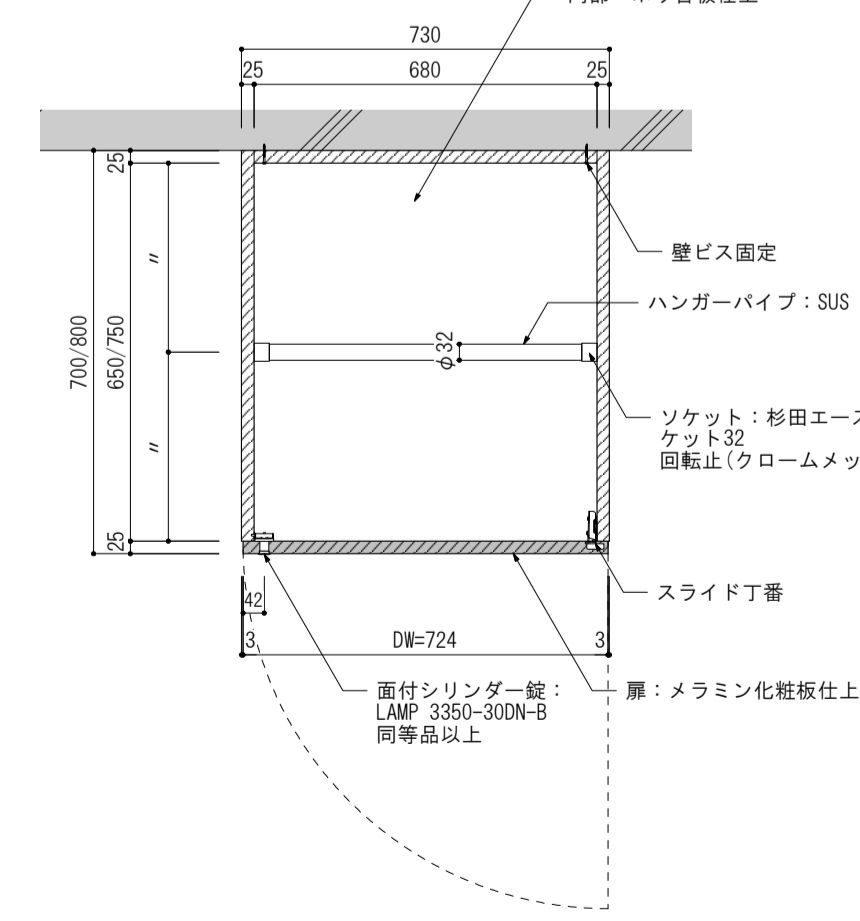
※隙間部分はフィラー調整とする。



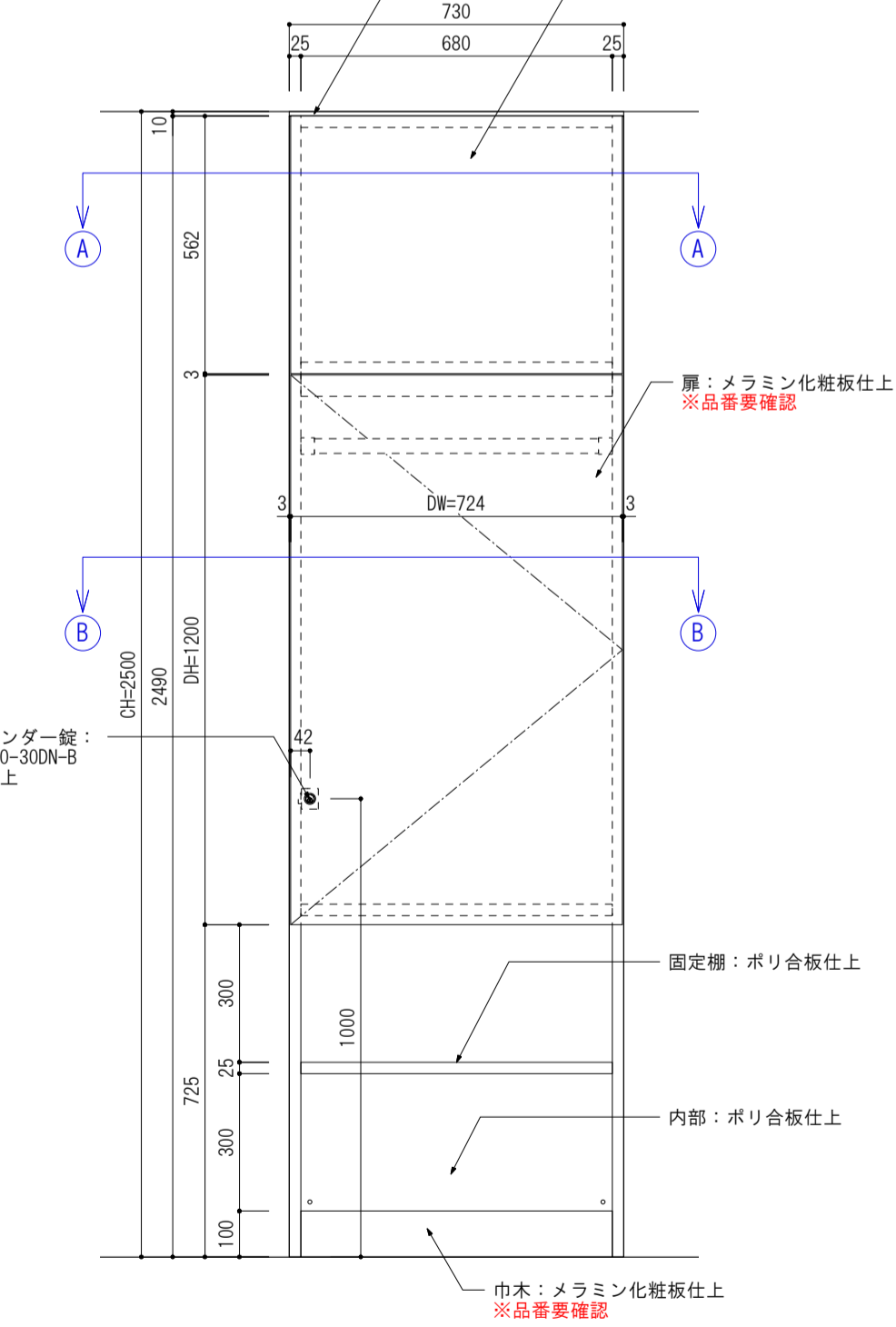
A 平断面図
S=1/15
※本図はW730、右吊元を示す。



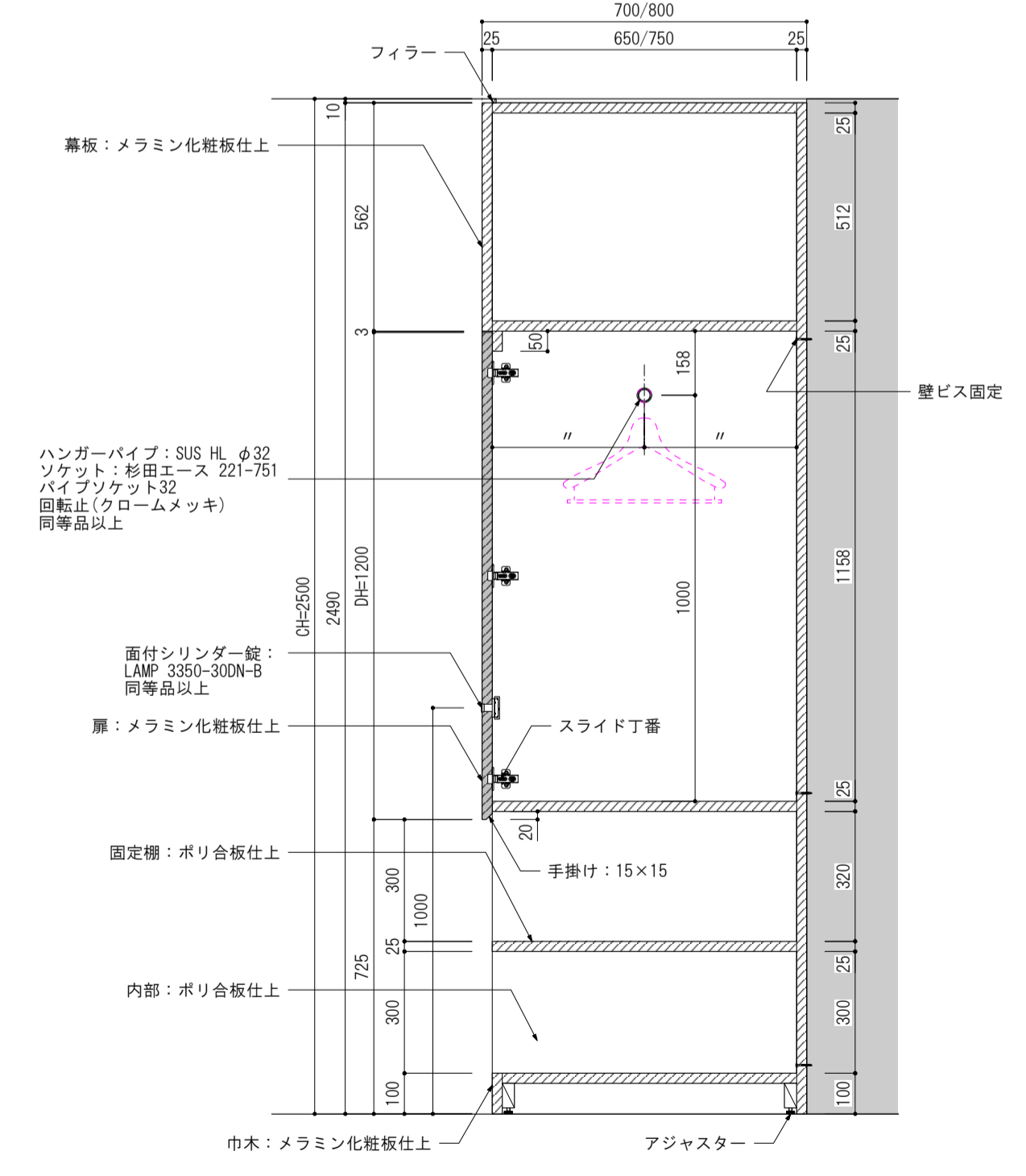
B 平断面図
S=1/15



C 正面図
S=1/15



D 断面図
S=1/15



楠山・枝川特定業務共同企業体

一級建築士事務所 東京都知事登録第4539号
株式会社 楠山設計
東京都千代田区神田小川町3-2-0

一級建築士事務所 茨城県知事登録第A1521号
有限会社 枝川建築設計事務所
茨城県土浦市並木4-1-3-6

意匠設計

一級建築士登録第 301497 号
高橋 徹

構造設計

一級建築士登録第 271669 号
飯屋 園 耕一

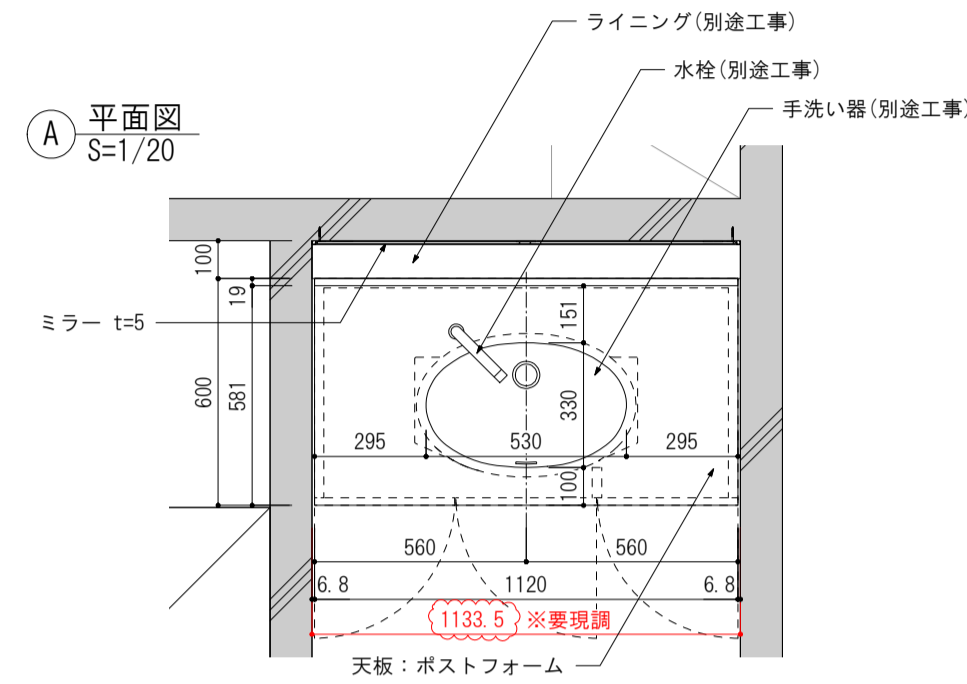
設備設計

一級建築士登録第 301497 号
高橋 徹

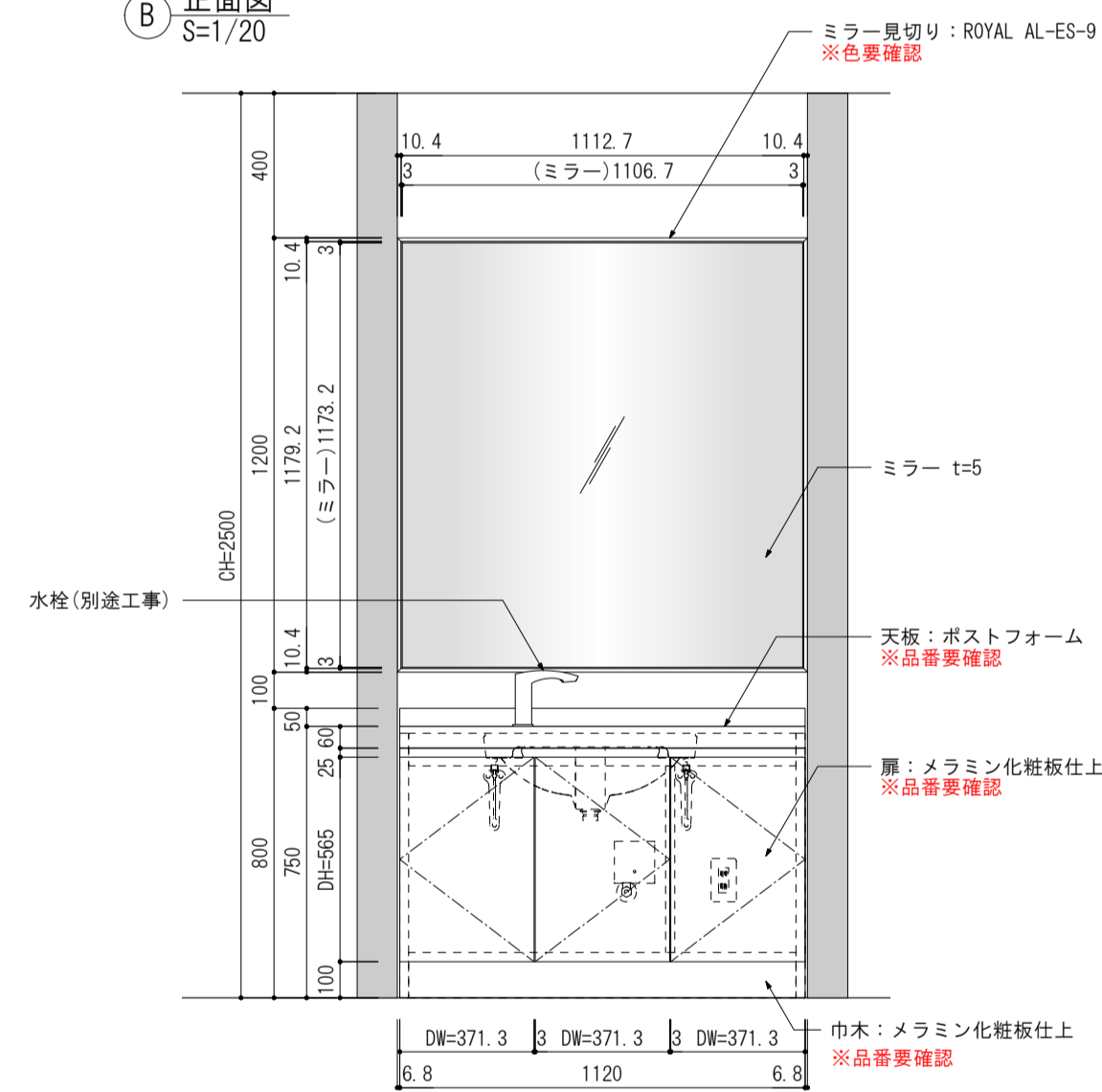
DATE	TITLE
2026/02/27	(新) 荒川沖消防署新築建築主体工事
	SUBTITLE
	家具詳細図(6)

SCALE	DWG NO.
A1 : 1/60, 15 A3 : 1/120, 30	A-120

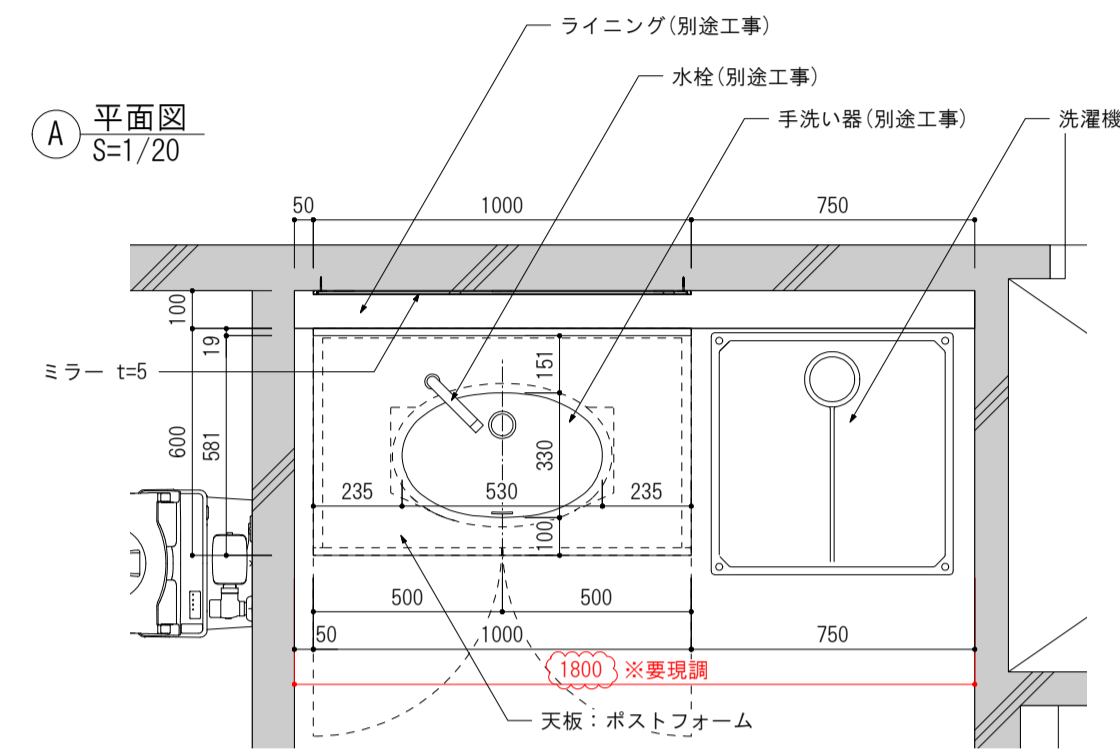
1F 女子トイレ



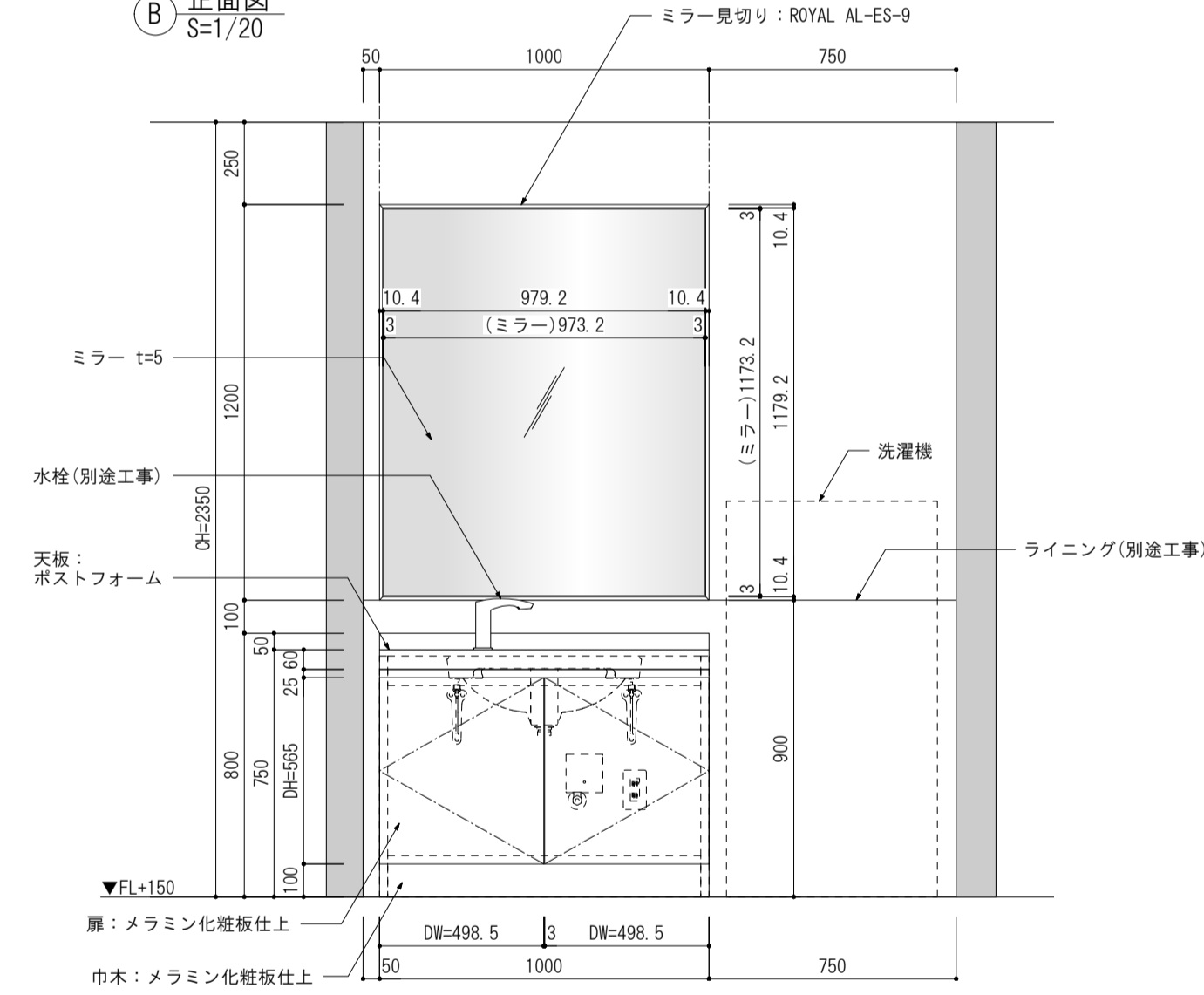
② 正面図 S=1/20



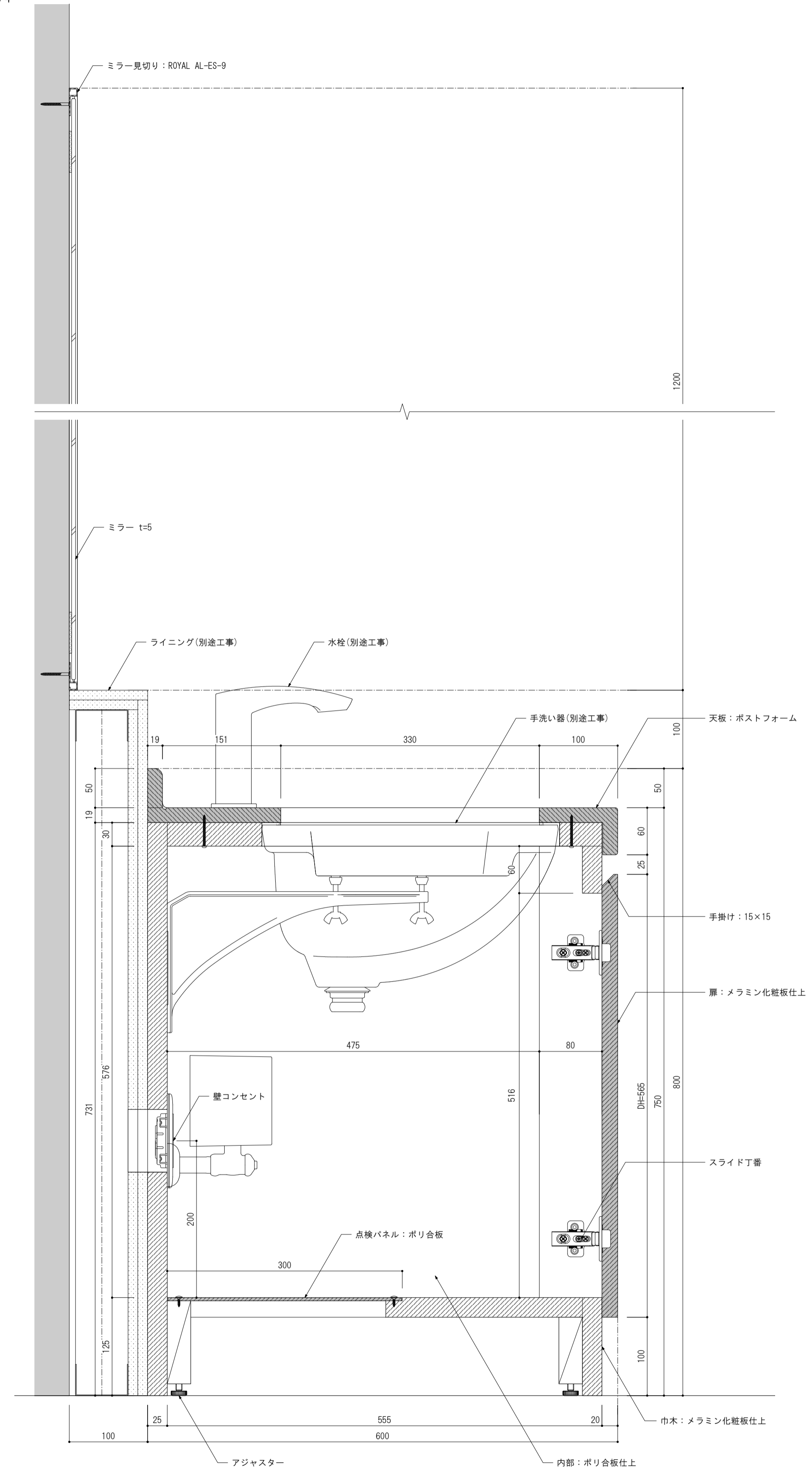
2F 女性専用エリア 物干しスペース



② 正面図 S=1/20



③ 断面図 S=1/4



楠山・枝川特定業務共同企業体

一級建築士事務所 東京都知事登録第4539号
株式会社 楠山設計
東京都千代田区神田小川町3-20

一級建築士事務所 茨城県知事登録第A1521号
有限会社 枝川建築設計事務所
茨城県土浦市並木4-1-36

意匠
設計

一級建築士登録第 301497 号
高橋 徹

構造
設計

一級建築士登録第 271669 号
飯屋 園 耕一

設備
設計

一級建築士登録第 301497 号
高橋 徹

DATE
2026/02/27

TITLE
(新) 荒川沖消防署新築建築主体工事

SUBTITLE
家具詳細図 (7)

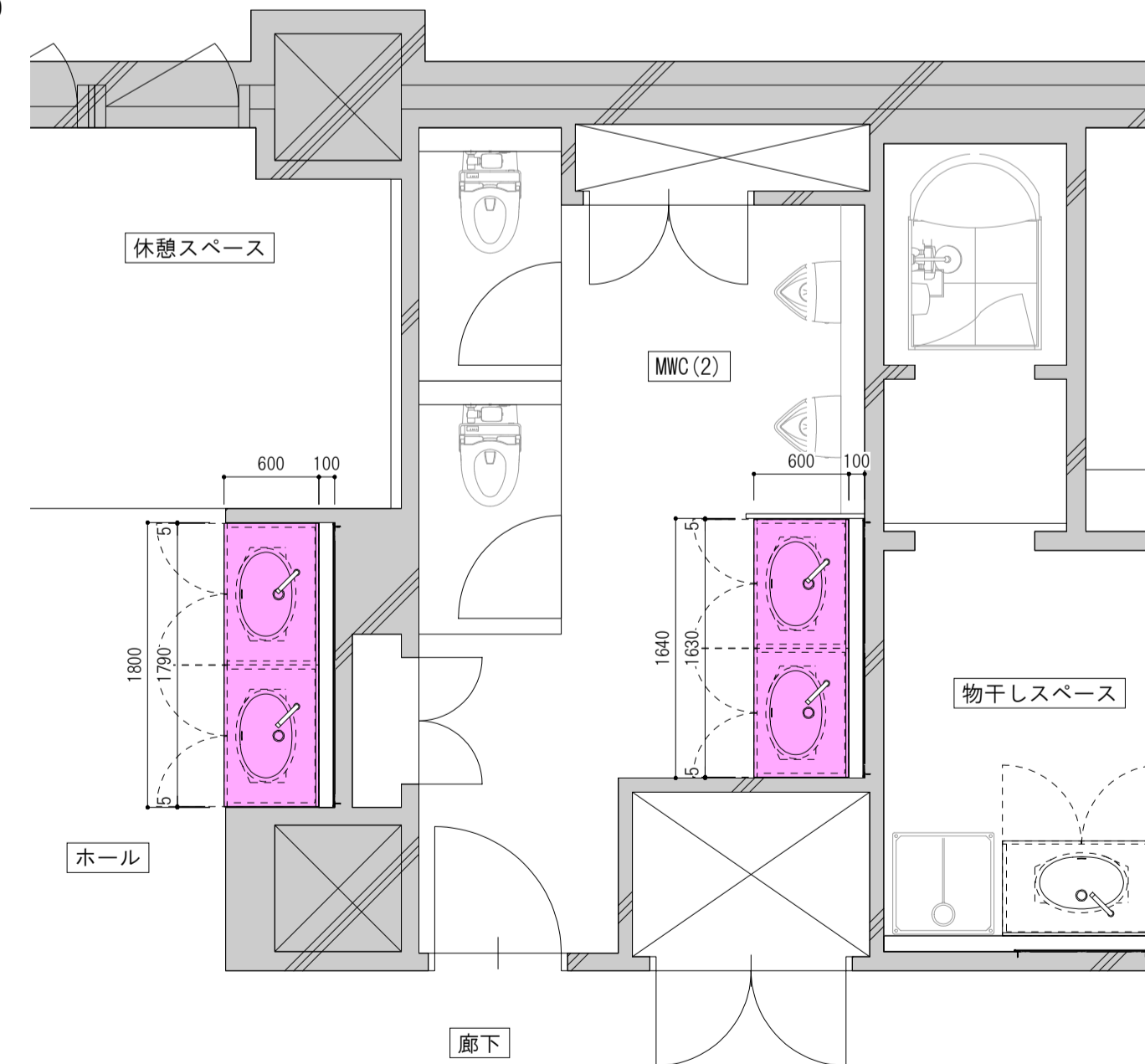
SCALE
A1 : 1/20.4
A3 : 1/40.8

DWG NO.
A-121

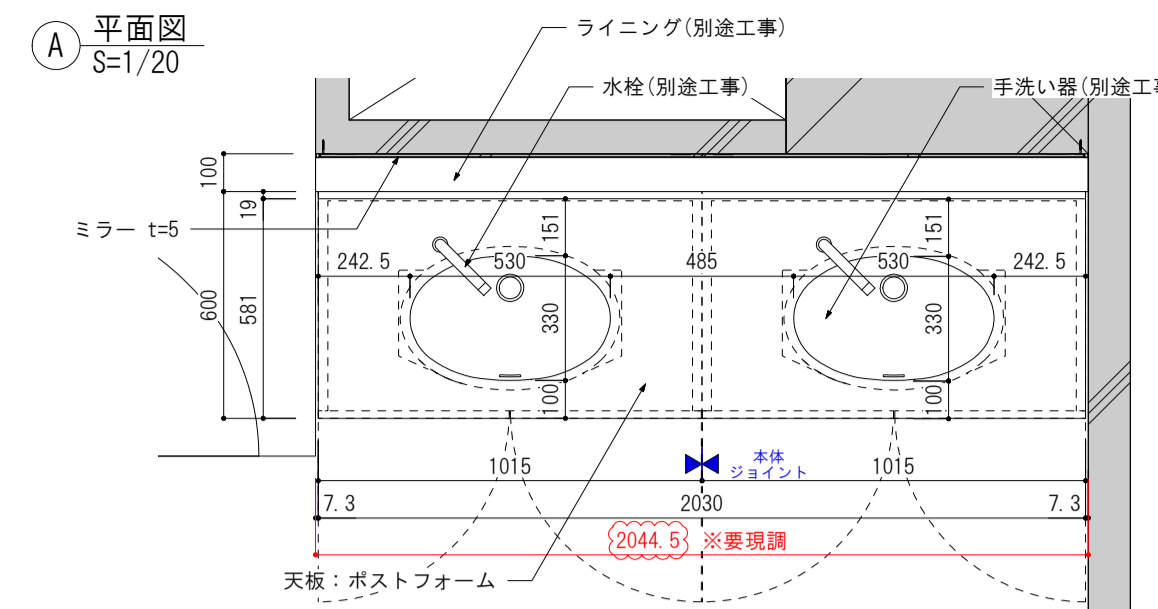
1F 平面図
S=1/40



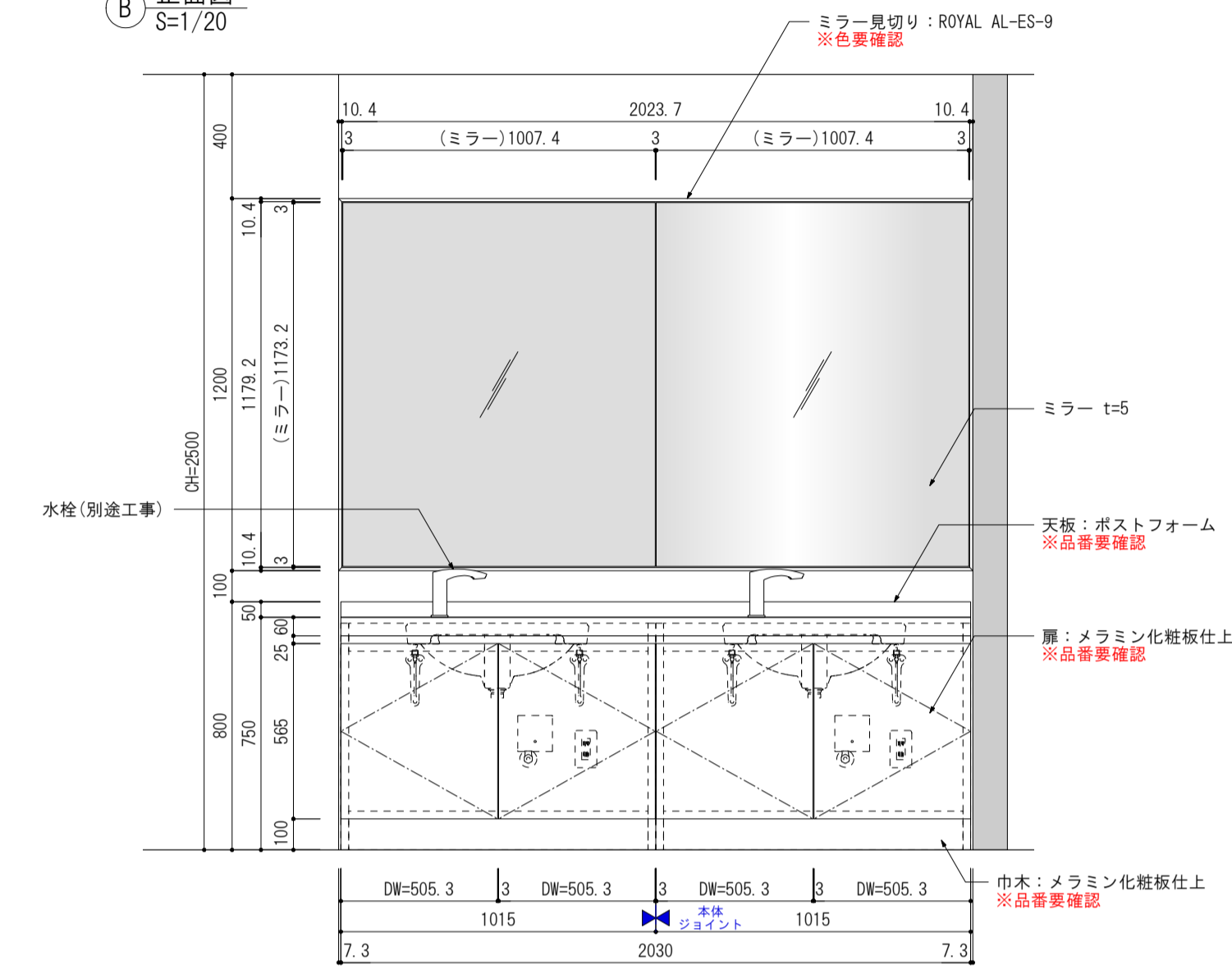
2F 平面図
S=1/40



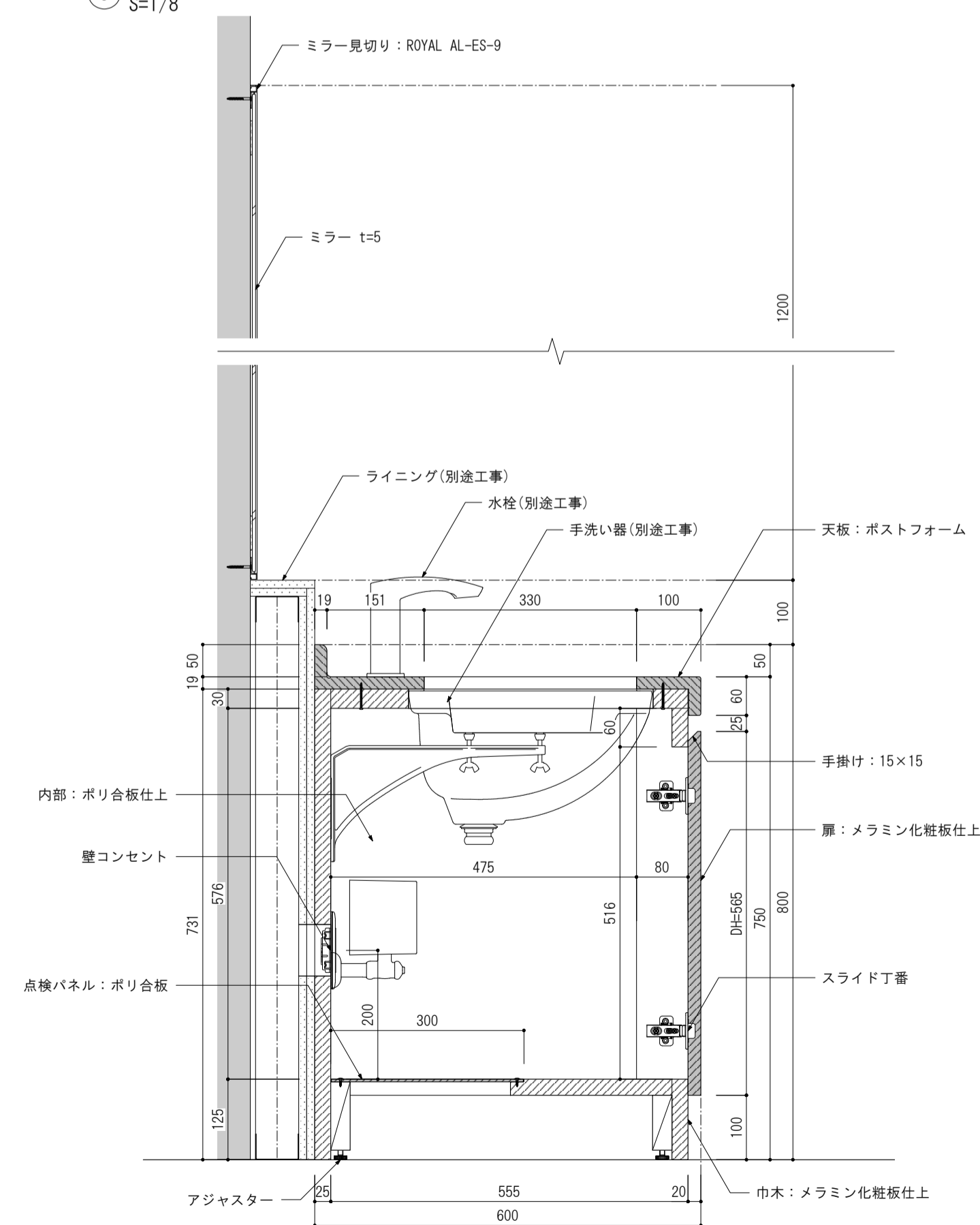
A 平面図
S=1/20



B 正面図
S=1/20



C 断面図
S=1/8



サイズ	製作台数
W1630	1台
W1790	1台
W1840	1台
W2030	1台

※本図はW2030を示す。

楠山・枝川特定業務共同企業体

一級建築士事務所 東京都知事登録第4539号
株式会社 楠山設計
東京都千代田区神田小川町3-20

一級建築士事務所 茨城県知事登録第A1521号
有限会社 枝川建築設計事務所
茨城県土浦市並木4-1-36

意匠
設計

一級建築士登録第 301497号
高橋 徹

構造
設計

一級建築士登録第 271669号
仮屋 園 耕一

設備
設計

一級建築士登録第 301497号
高橋 徹

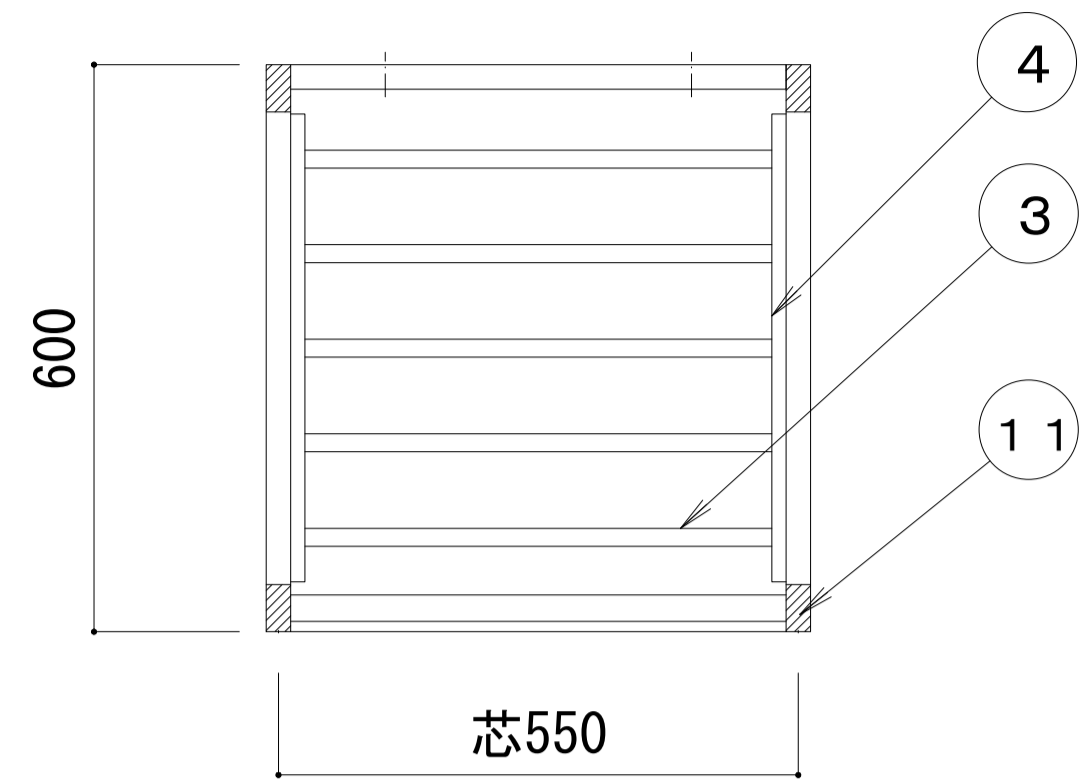
DATE
2026/02/27

TITLE
(新)荒川沖消防署新築建築主体工事

SUBTITLE
家具詳細図(8)

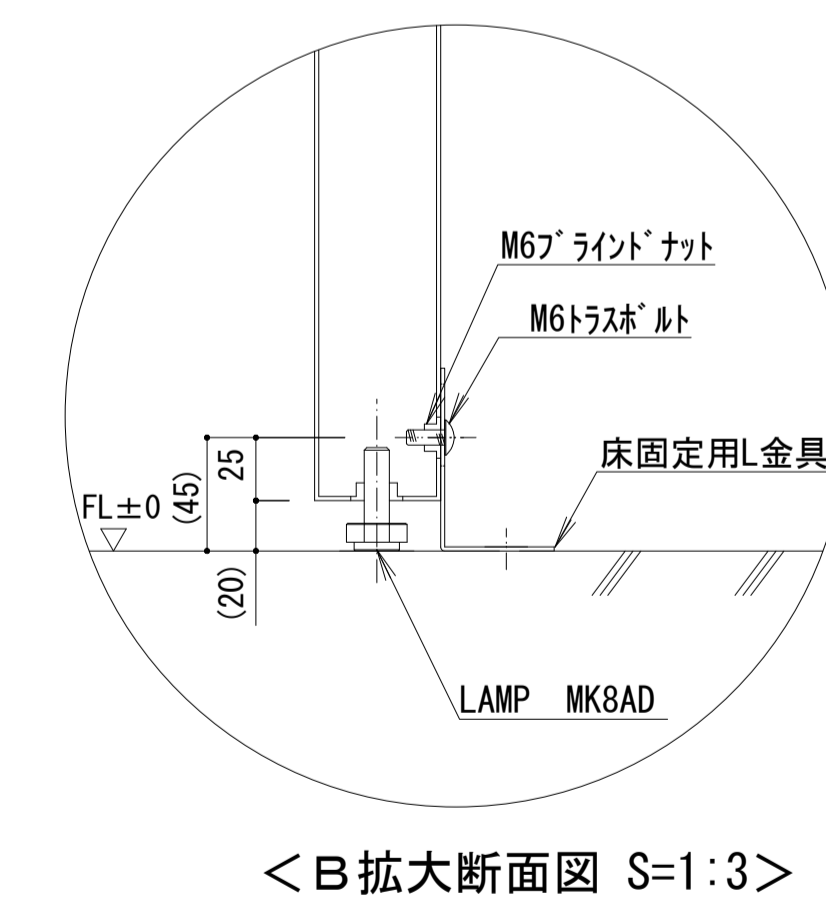
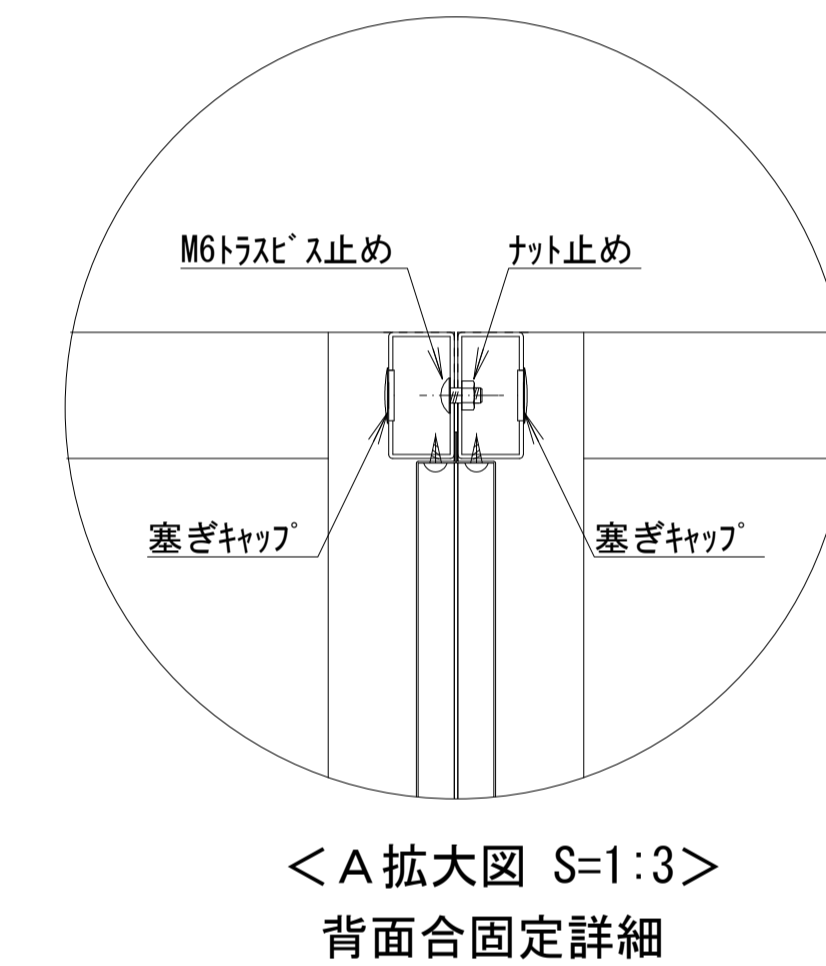
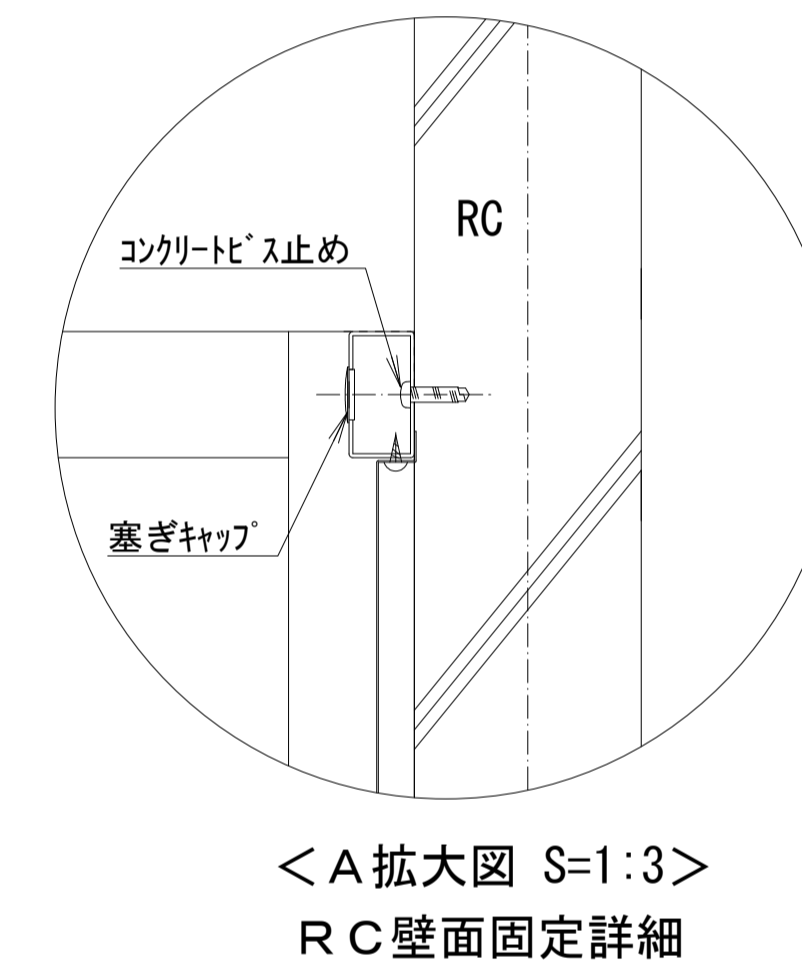
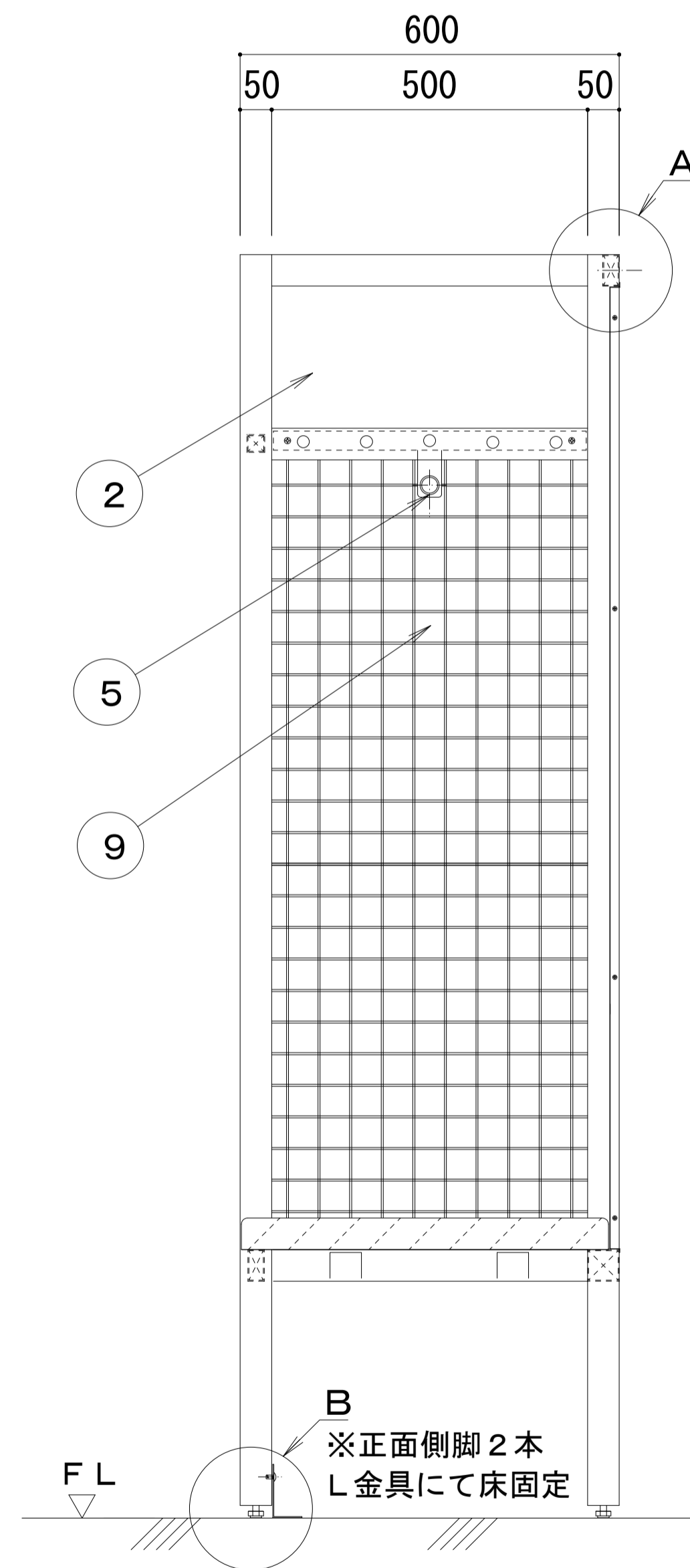
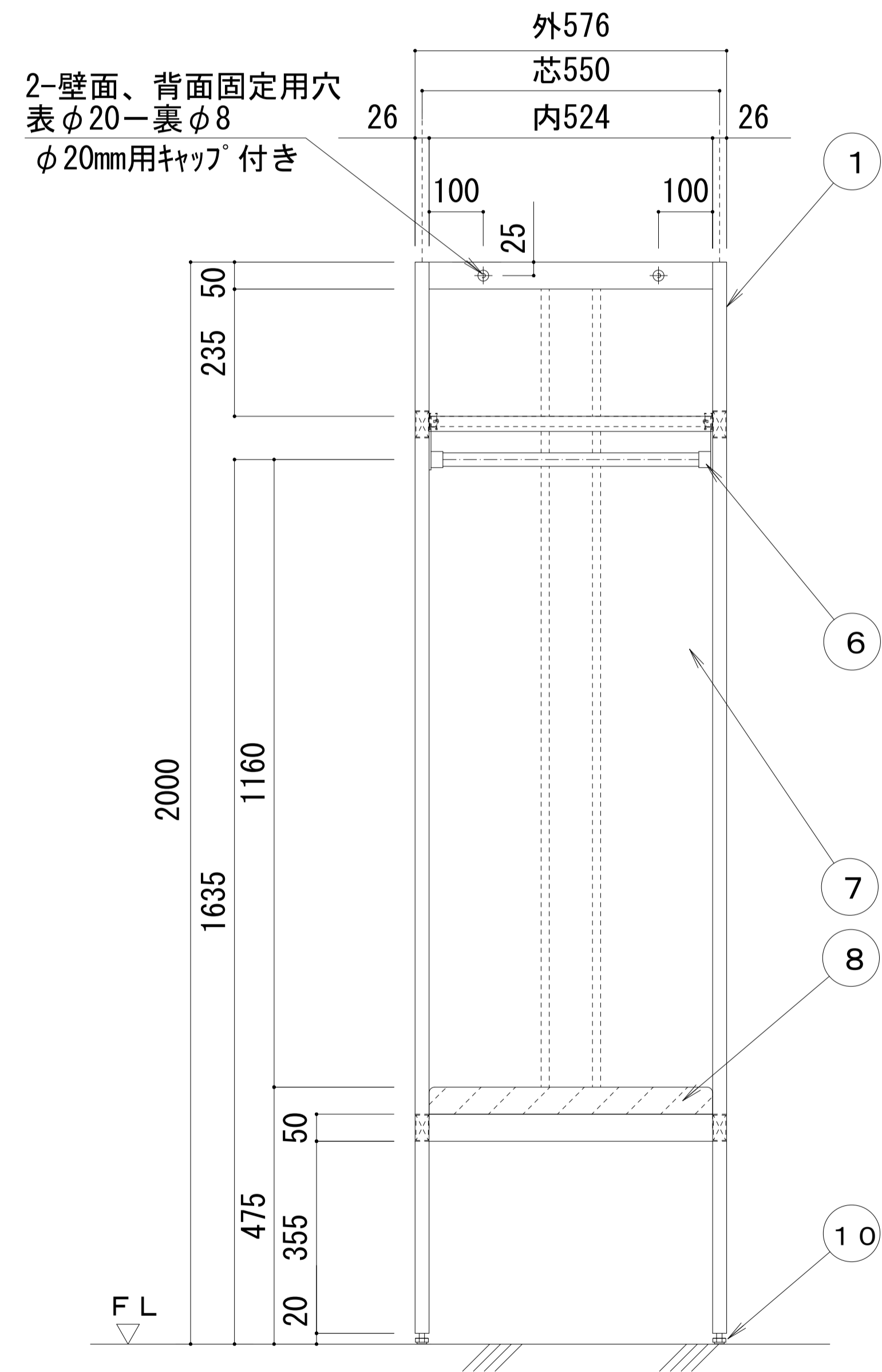
SCALE
A1 : 1/40, 20.8
A3 : 1/80, 40, 16

DWG NO.
A-122

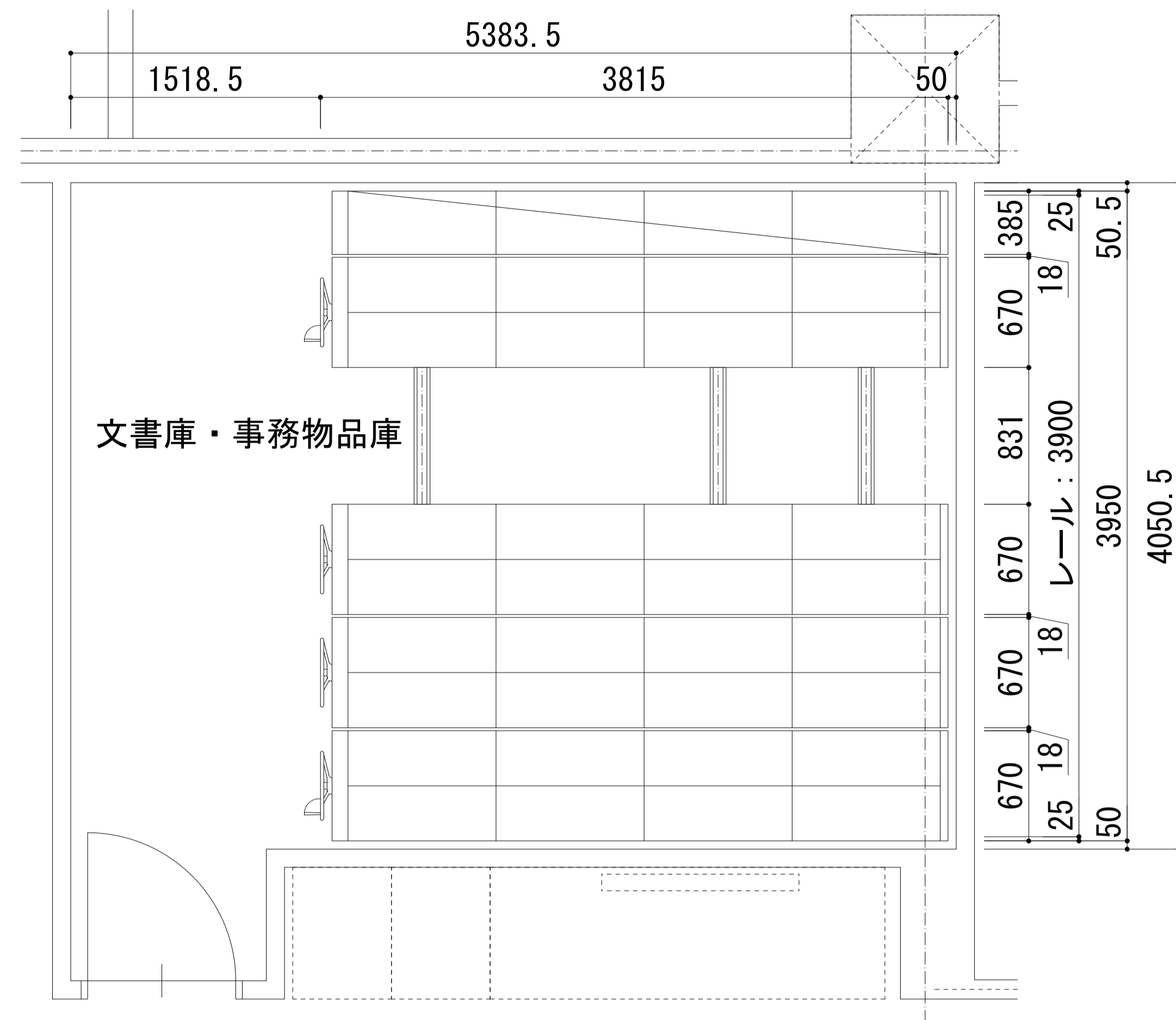


型式：FRSMH-11N-S同等品以上
 台数：43台（基本型：5台、連結型：38台）
 塗装：粉体焼付塗装/KC-908

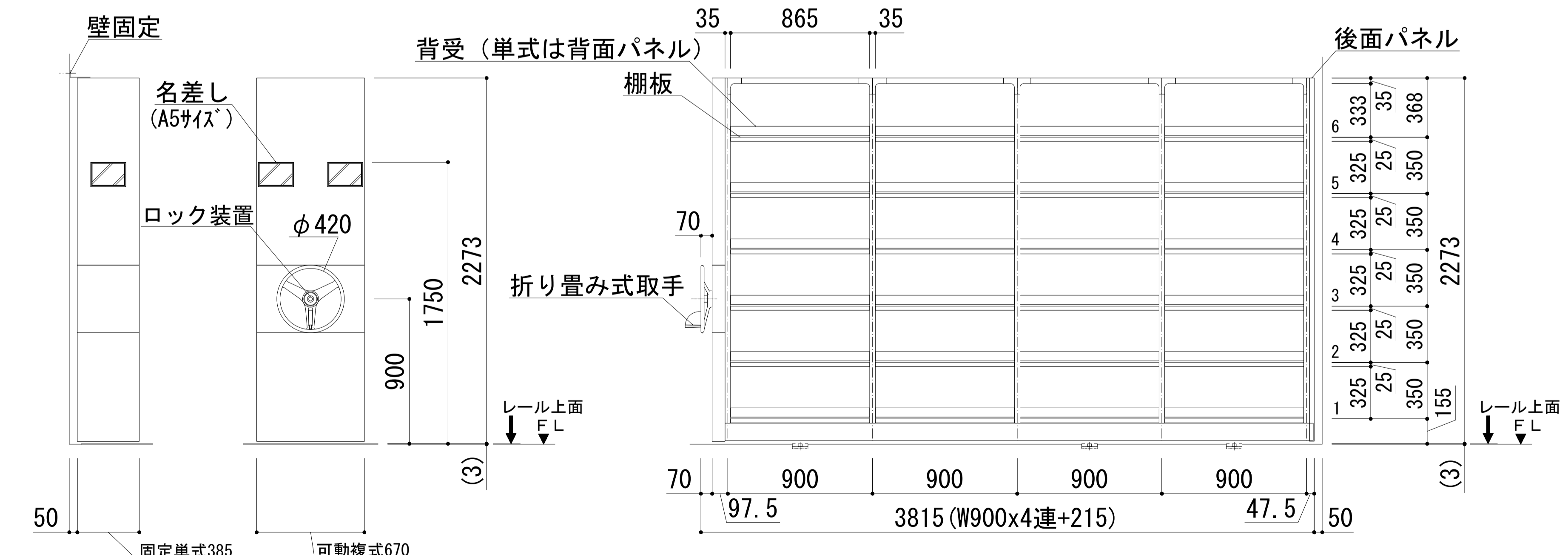
番号	部品名	数量	材質	サイズ・備考
1	側面フレーム	2	SS400・粉体焼付塗装	26 * 50 * t 1.6
2	上部側面パネル	2	SPCC・粉体焼付塗装	t0.8
3	棚用パイプ	5	ステン材巻き	φ19
4	パイプ取付部化粧カバー	2	SUS HL	t0.8
5	ハンガーパイプ	1	ステン材巻き	φ25
6	ソケット	2	ZDC・クロムメッキ	
7	背面パネル	1	SPCC・粉体焼付塗装	t0.8
8	座面	1	ビニルサーマット(シコル)	レッド or ブルー
9	仕切り用格子(側面)	2	スチール・粉体焼付塗装	□50 * φ3.0
10	アジャスター	4	スチール・めっき	ランプ・MK8AD(M10)
11	キャップ	4		ブラック



楠山・枝川特定業務共同企業体 <small>一級建築士事務所 東京都知事登録第4539号 株式会社 楠山設計 東京都千代田区神田小川町3-20</small>		意匠設計 <small>一級建築士事務所 茨城県知事登録第A1521号 有限会社 枝川建築設計事務所 茨城県土浦市並木4-1-36</small>	構造設計 <small>一級建築士登録第 301497号 高橋 徹</small>	設備設計 <small>一級建築士登録第 271669号 飯屋園 耕一</small>	設備設計 <small>一級建築士登録第 301497号 高橋 徹</small>	DATE 2026/02/27	TITLE (新) 荒川沖消防署新築建築主体工事	SUBTITLE 家具詳細図(9)	SCALE A1 : 1/8, 3 A3 : 1/16, 6	DWG NO. A-123
---	--	---	---	---	---	--------------------	-----------------------------	----------------------	--------------------------------------	------------------



配置図 S=1/25



姿図 S=1/20

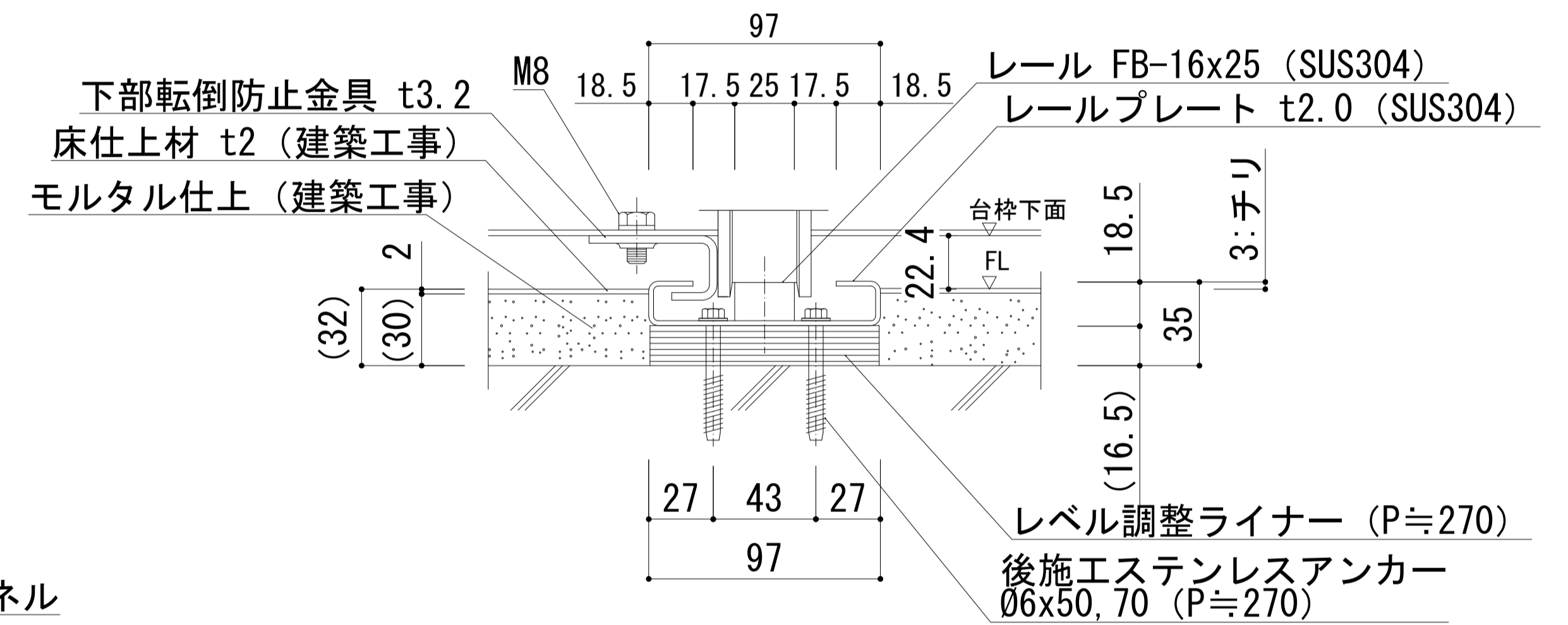
移動棚 数量表

記号	型式	台数	延連数	延段数	ファイルメーター (m)
A	可動 複式4連 有効6段TKZ 374-317WMDR/M1同等品以上	4	32	192	166.08
B	固定 単式4連 有効6段TKZ 374-317SIDR同等品以上	1	4	24	20.76
合計		5台	36連	216段	186.84Fm

ファイルメーター W900:0.865m/段

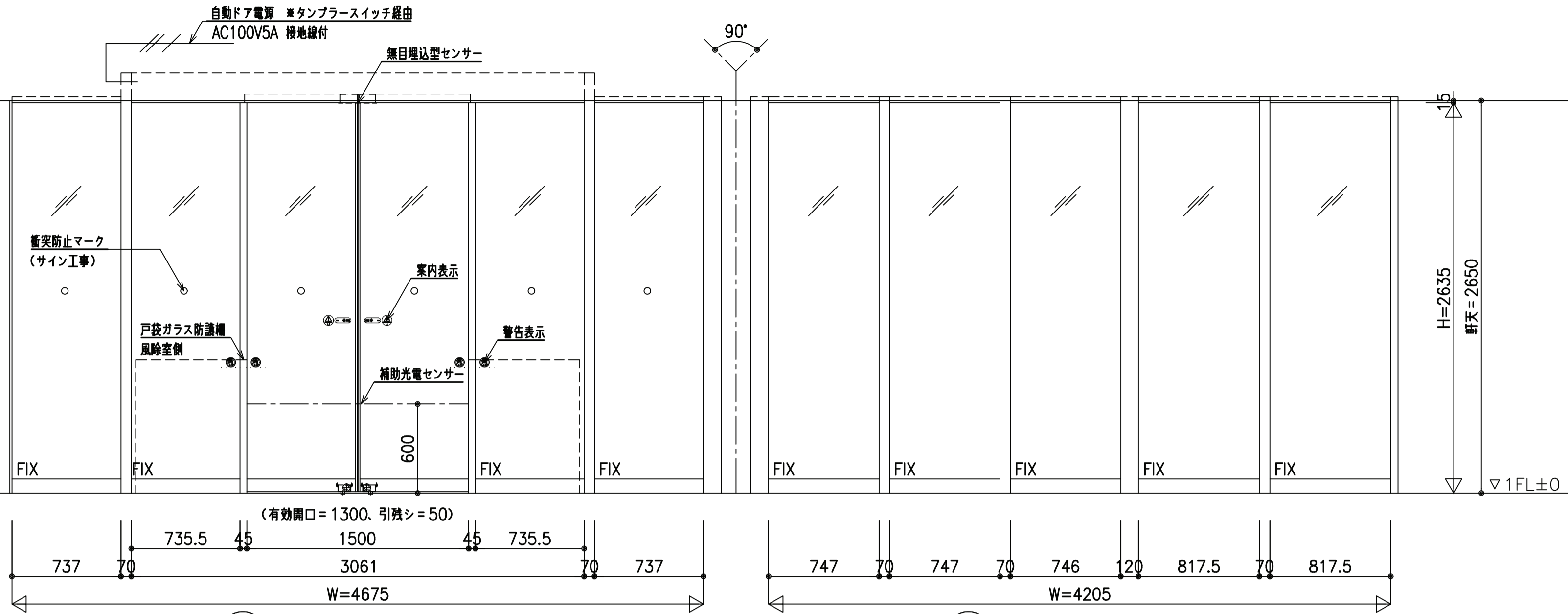
備考

- ・付属品 : 後面パネル・背受 (単式は背面パネル)
- ・安全装置 : 下部転倒防止金具・免震装置 (ロック解除装置)
- ・操作 : 円形ハンドル (φ420) 折り畳み式取手付、センターロック方式
- ・レール : 埋込レール
- ・棚板最大積載質量 : 60kg/段
- ・間口最大積載質量 : 複式 550kg/連 ・単式 300kg/連

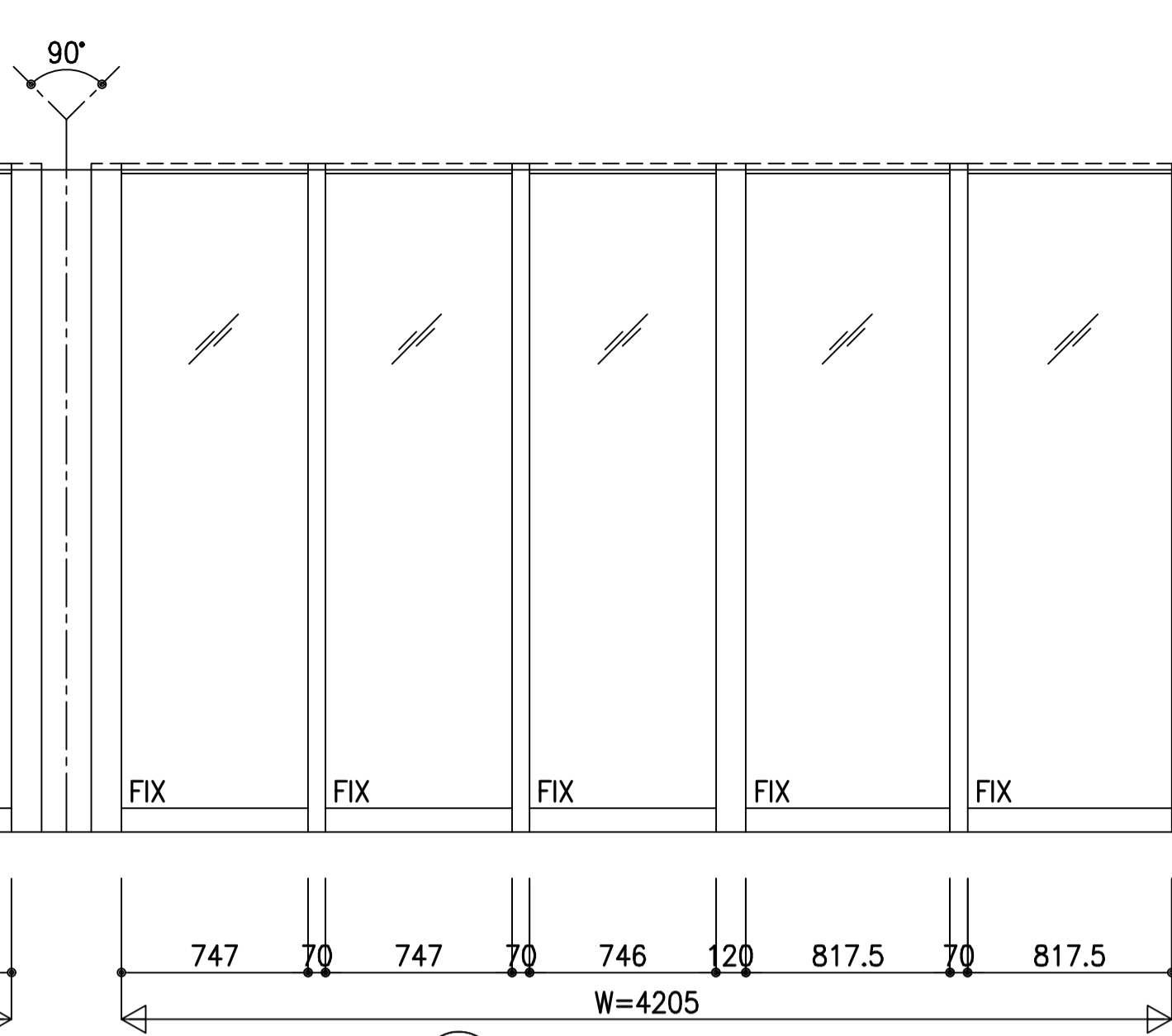


埋込レール詳細図 S=1/2

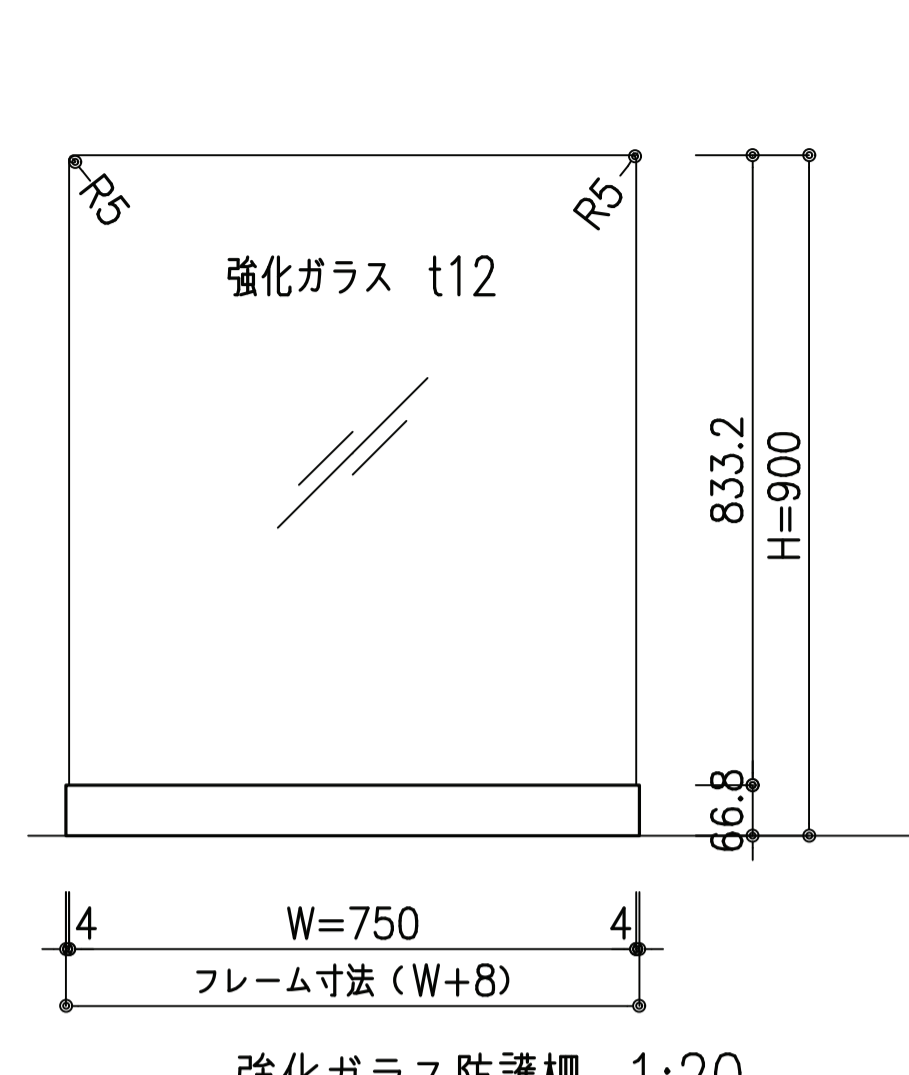
レール間床仕上面は図面寸法より高くならないよう打設願います。
* (台枠下面とのクリアランス保持のため)



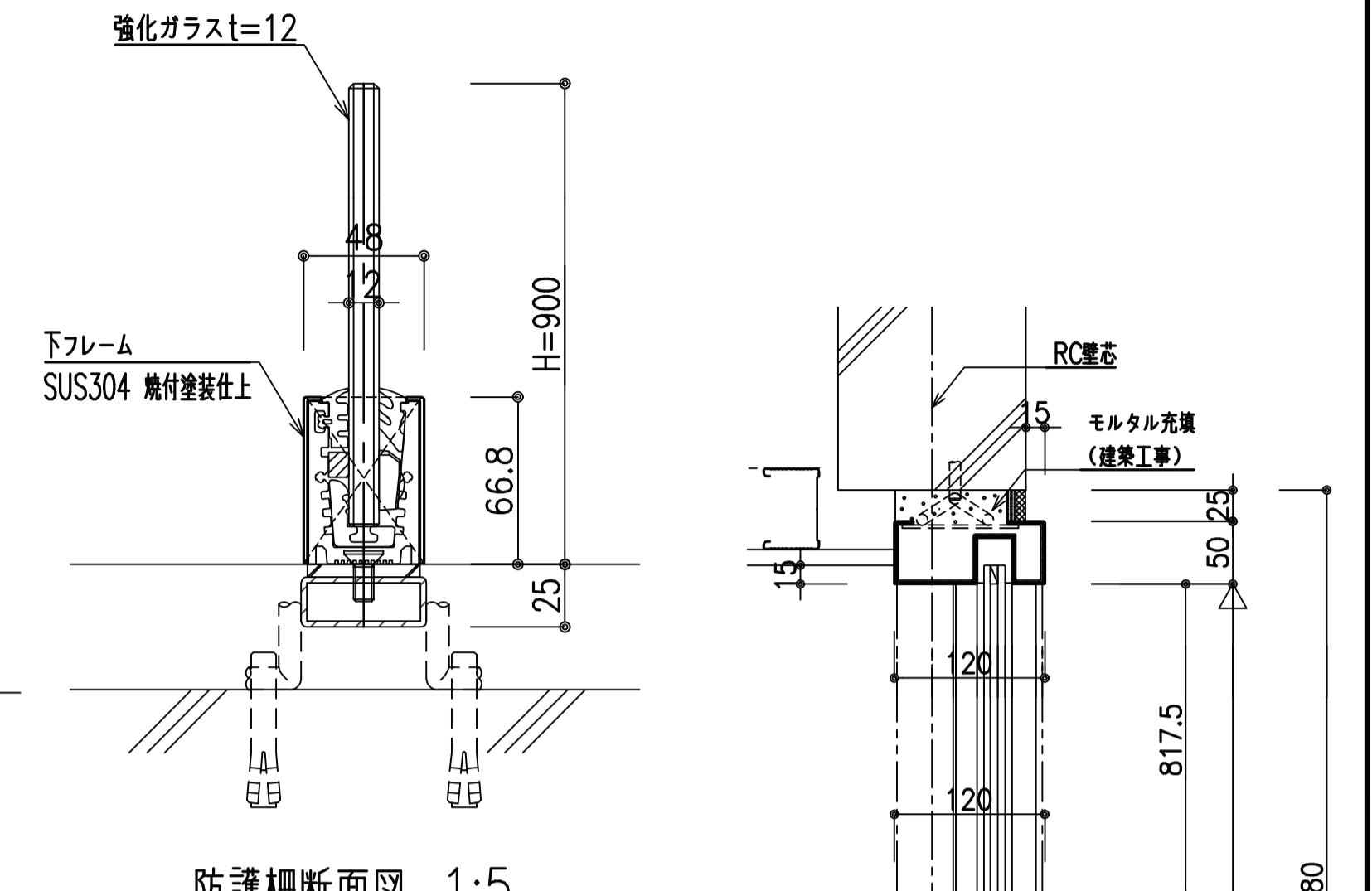
1A SSD 外部側 姿図 1:50



1 SSW 外部側 姿図 1:50



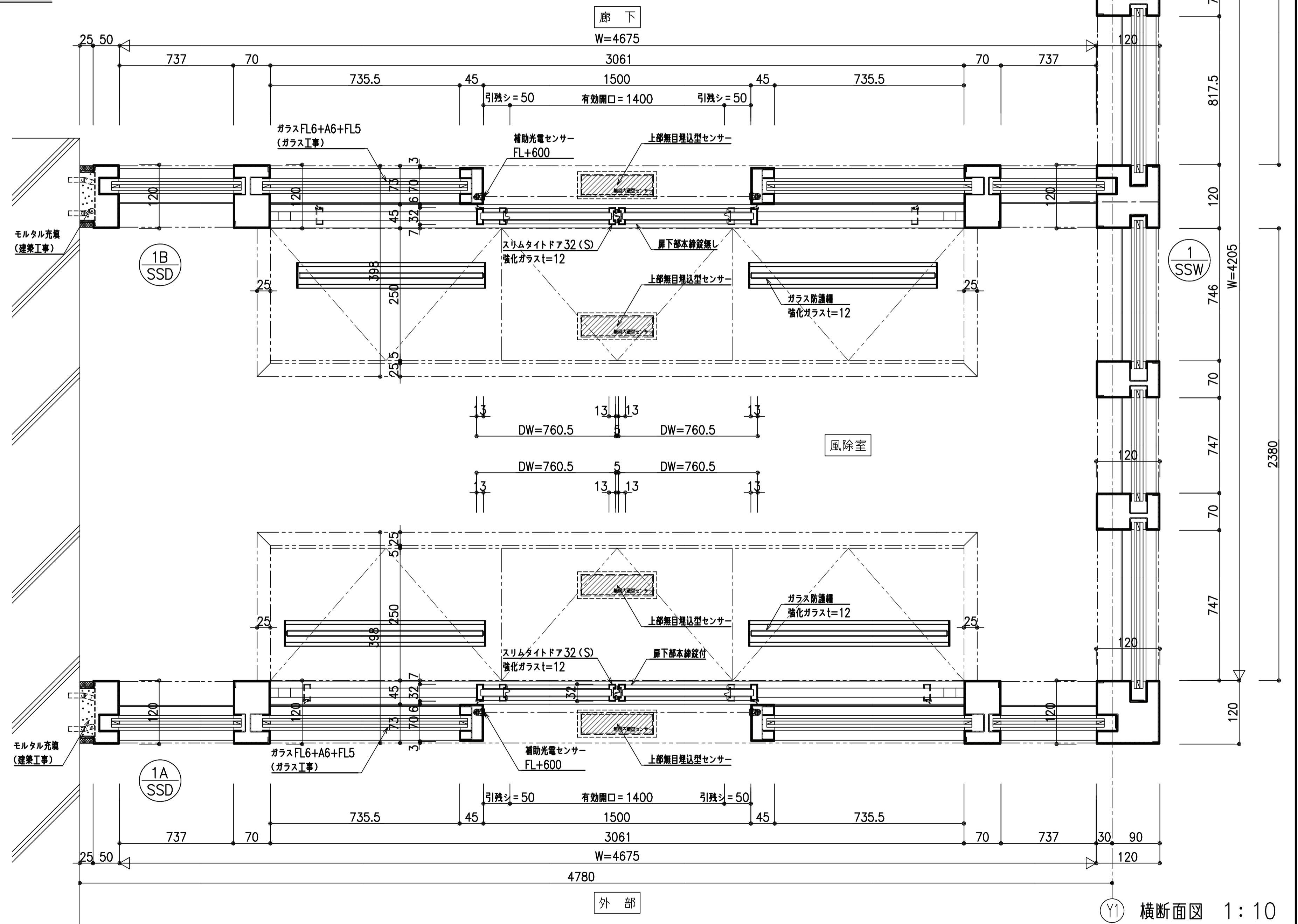
強化ガラス防護柵 1:20



防護柵断面図 1:5

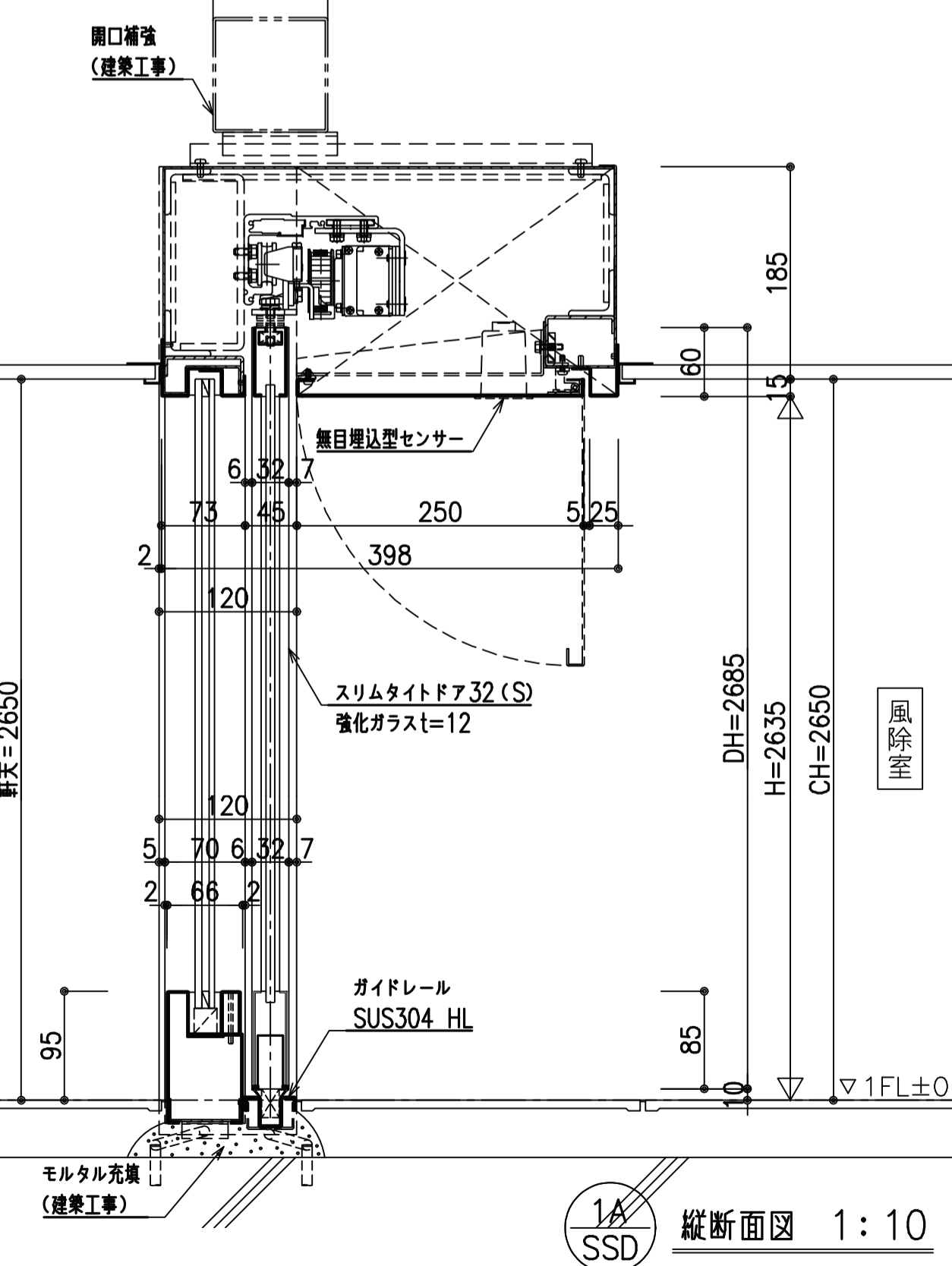
符号	数量	取付場所	1F	曲げ加工
1A SSD	1	風除室		角部φ0.8mm焼シ
建具材料・仕上				
枠: SUS304 t1.5 カラーステンレス仕上 マットブラック				
扉: スリムタイトドア32 (S) カラーステンレス仕上 マットブラック				
自動ドア装置 (1ヶ所当り)				
製品名・品番	名称	型式	数量	備考
開閉方式	面引き		1s	
起動装置	光線センサー	無目埋込型	1	
補助装置	光線センサー	無目埋込型	1	
補助光電センサー	光線センサー	1ビーム		
戸の質量 (1枚当り)				約75Kg
付属金物 (1ヶ所当り)				
品名	メーカー	品番	数量	備考
本締錠	ミワロック	TRU-1 (BK)同等品以上	2	MK付
ガラス関係				
扉: 強化ガラス トーメイ t12.0 (建具工事)				
FIX: 複層ガラス トーメイ FL6+A6+FL5 (ガラス工事)				

符号	数量	取付場所	1F	曲げ加工
1 SSW	1	風除室		角部φ0.8mm焼シ
建具材料・仕上				
枠: SUS304 t1.5 カラーステンレス仕上 マットブラック				
扉: 強化ガラス トーメイ FL6+A6+FL5 (ガラス工事)				

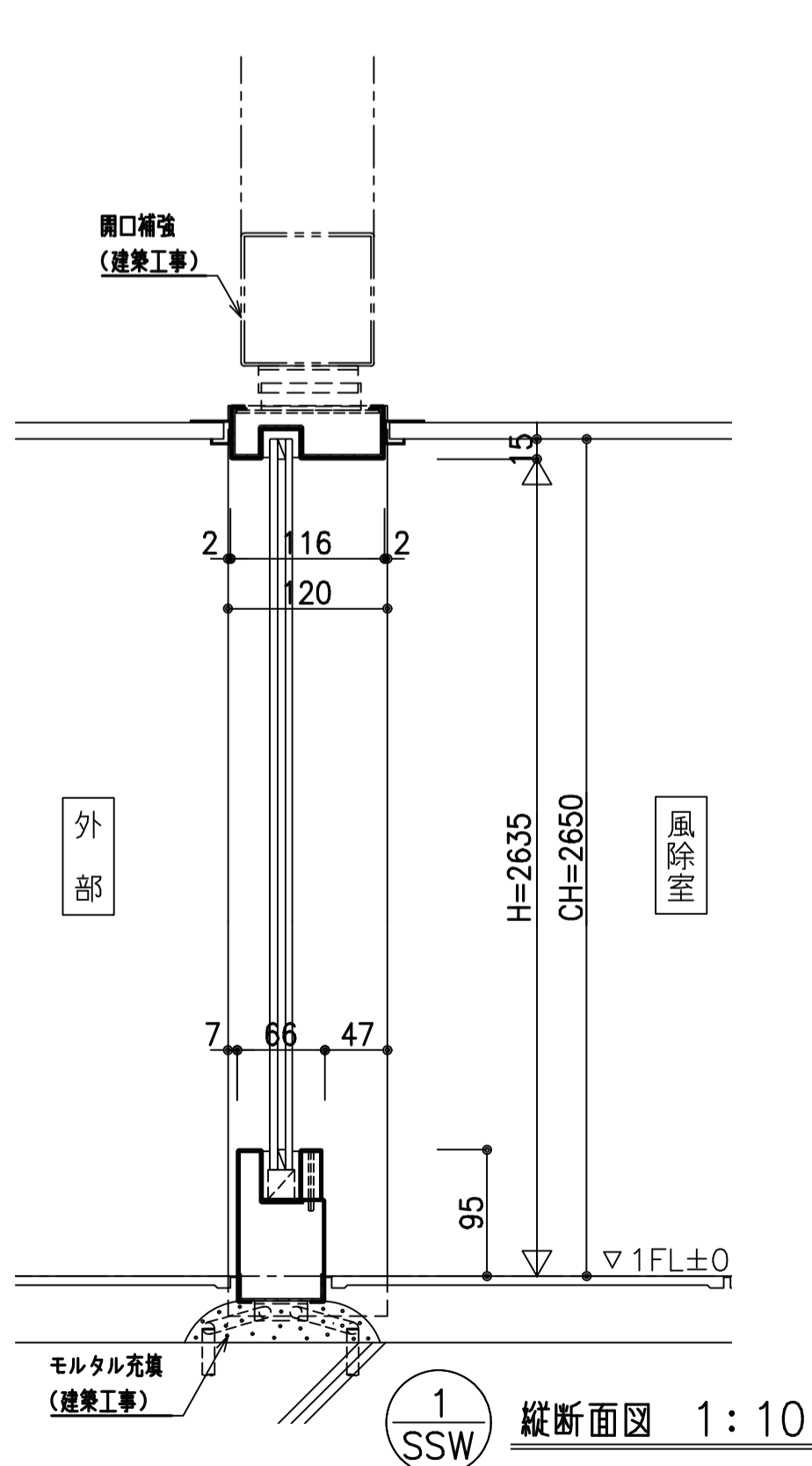


1B SSD

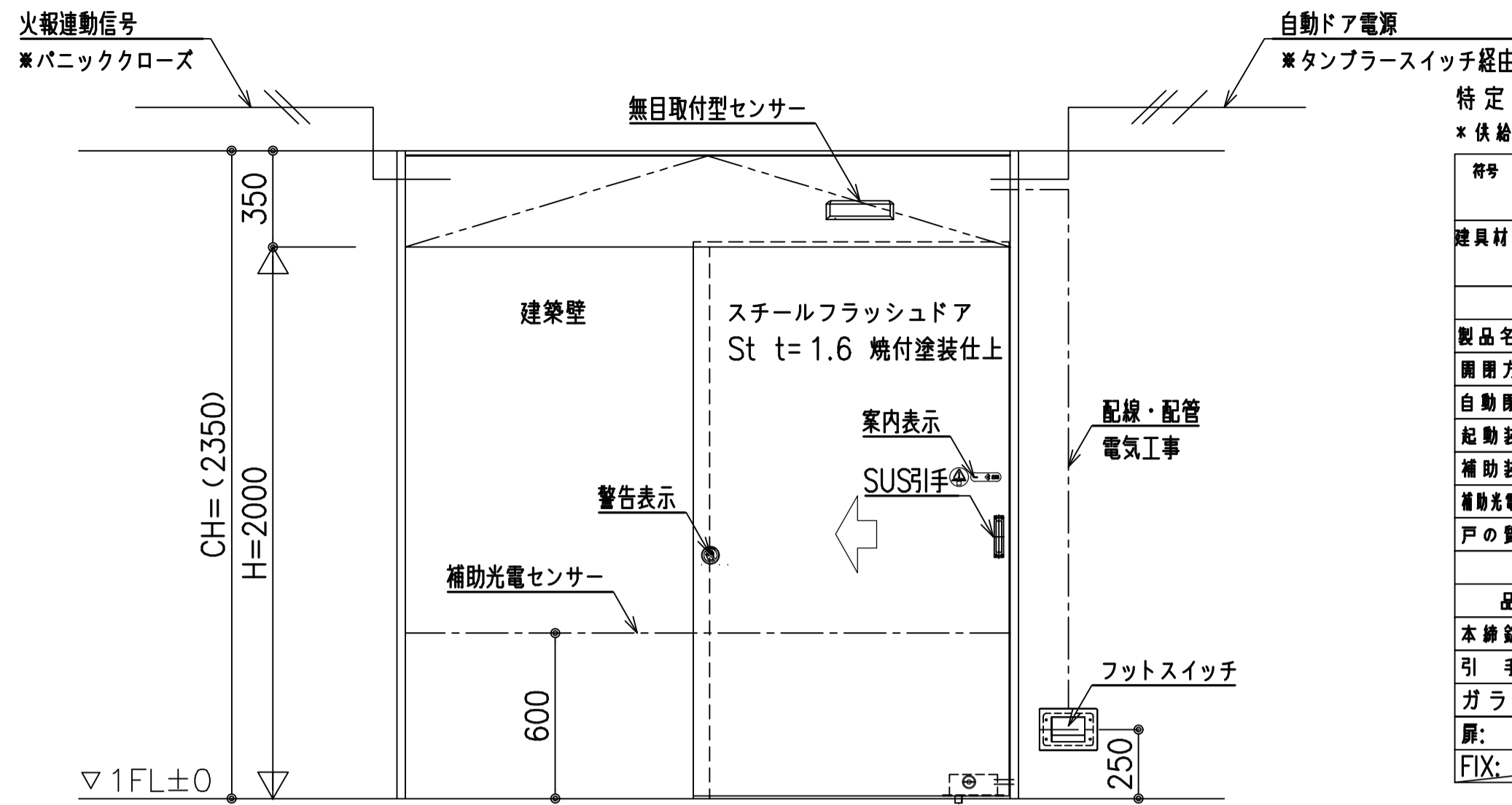
1 SSW



1A SSD 縦断面図 1:10



1 SSW 縦断面図 1:10

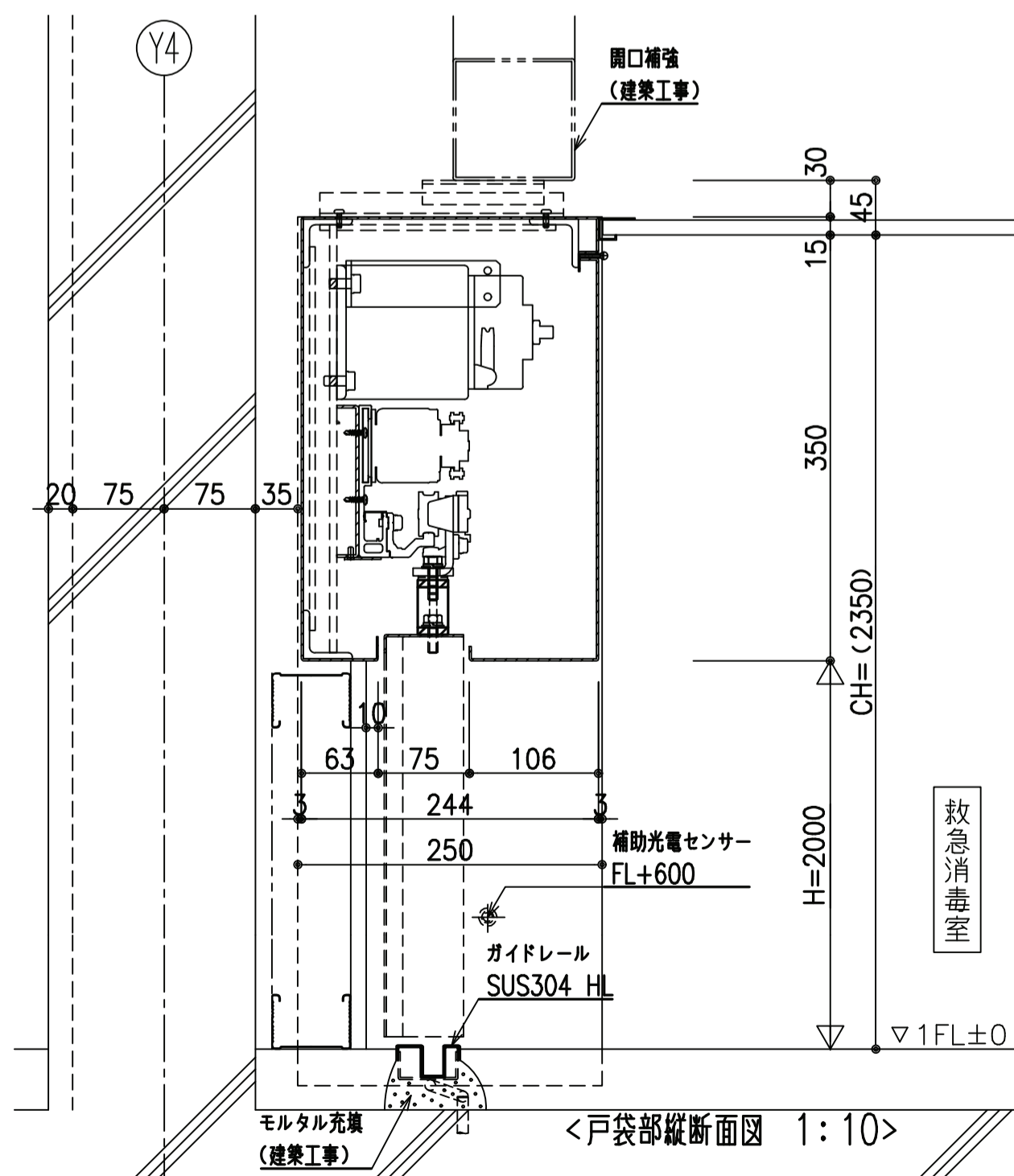
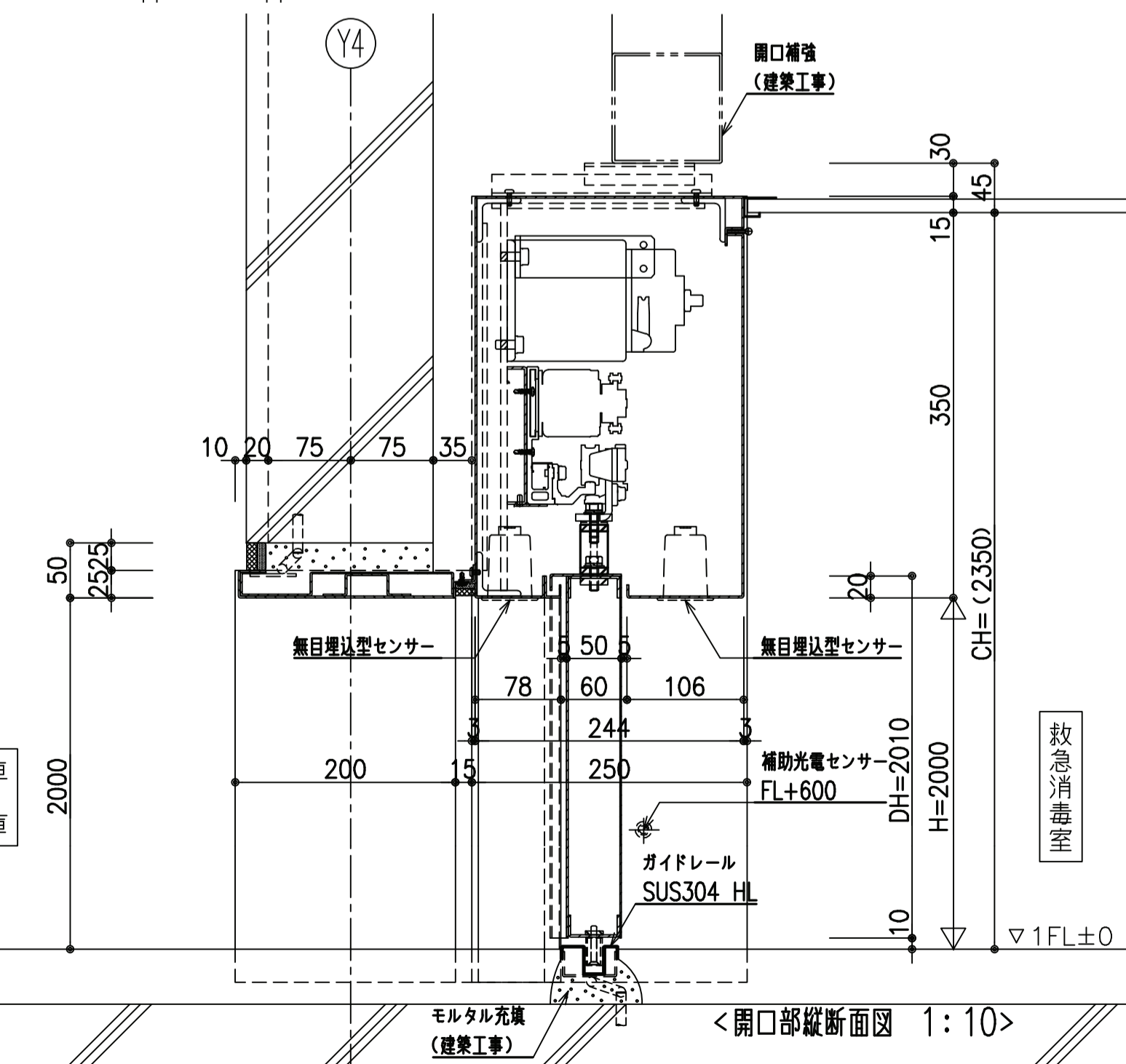
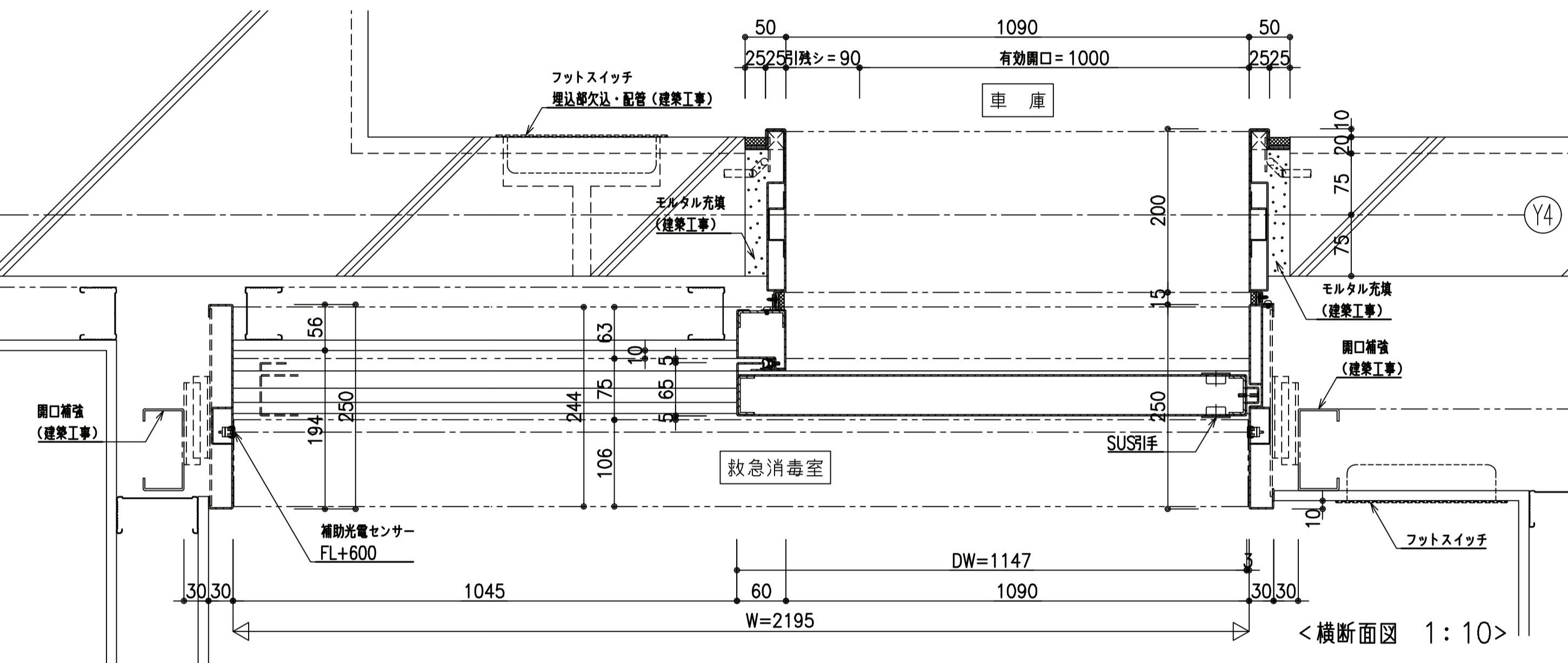


救急消毒室側 姿図 1:40

特定防火設備：建設省告示第1369号+第2564
* 供給電源OFF時 手動OPEN可能

符号	数量	取付場所	1F	曲げ加工
SD	1	救急消毒室		普通曲ゲ
建具材料・仕上				
		枠:SGHC t1.6		焼付塗装仕上
		扉:SGHC t1.6		焼付塗装仕上
自動ドア装置 (1ヶ所当り)				
製品名・品番	名称	型式	数量	備考
開閉方式	片引き		1s	
自動閉鎖装置	ドアコン		1s	
起動装置	フットスイッチ		2	
補助装置	光線センサー	無目取付型	2	
補助光電センサー	光線センサー	1ビーム	1	
戸の質量 (1枚当り)				約80Kg
付属金物 (1ヶ所当り)				
品名	メーカー	品番	数量	備考
本鎖錠	ミワロック	DC2D-1	同等品以上	1 MK付
引手	シブタニ	SU-150	同等品以上	2
ガラス関係				
扉:				
FIX:				

自動ドア信号線仕様			
自動ドア電源	電源AC100V5A	接地線付	電気工事
火報連動信号	DC24V8秒以上入力		電気工事



楠山・枝川特定業務共同企業体

一級建築士事務所 東京都知事登録第4539号
株式会社 楠山設計
東京都千代田区神田小川町3-20

一級建築士事務所 茨城県知事登録第A1521号
有限会社 枝川建築設計事務所
茨城県土浦市並木4-1-36

意匠
設計

一級建築士登録第 301497 号
高橋 徹

構造
設計

一級建築士登録第 271669 号
飯屋 園 耕一

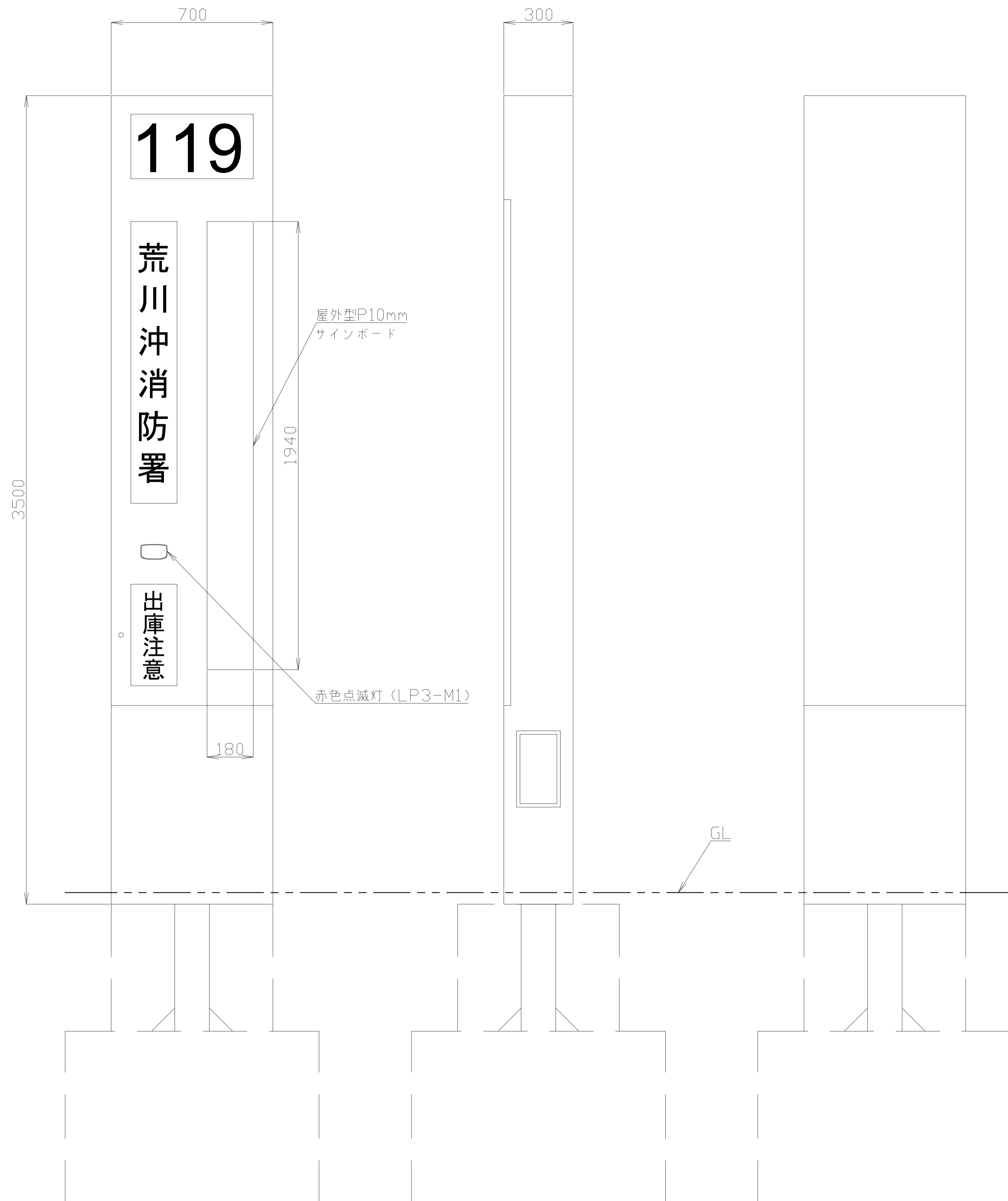
設備
設計

一級建築士登録第 301497 号
高橋 徹

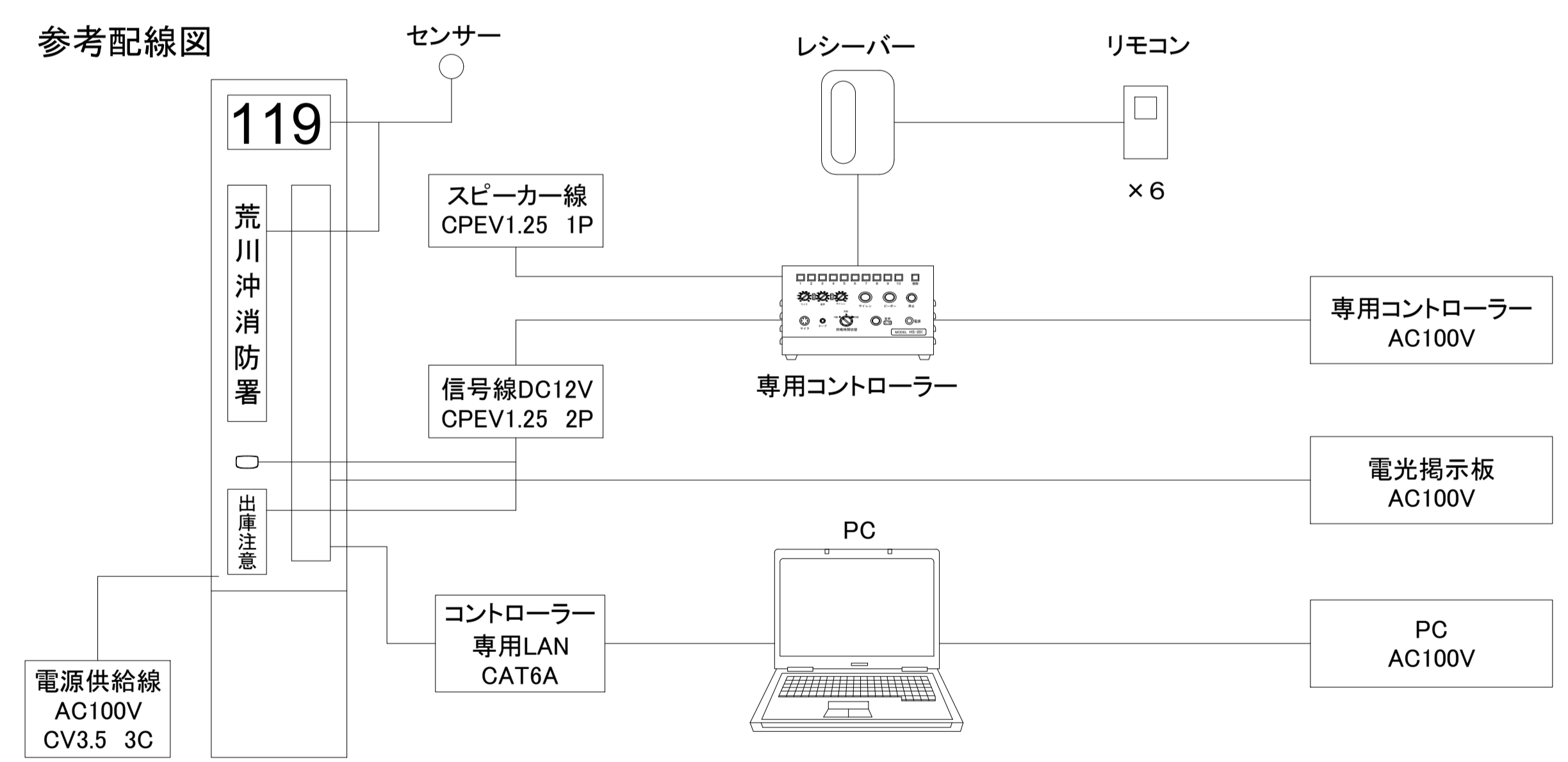
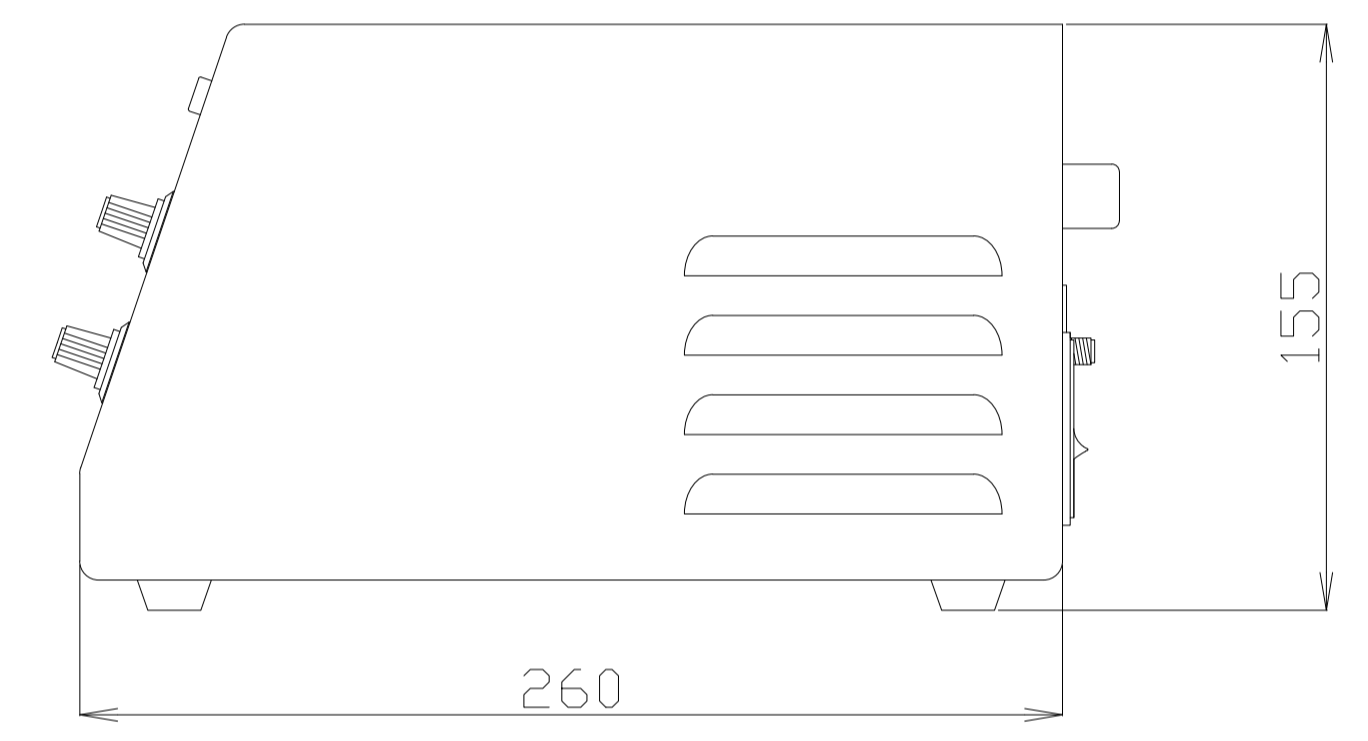
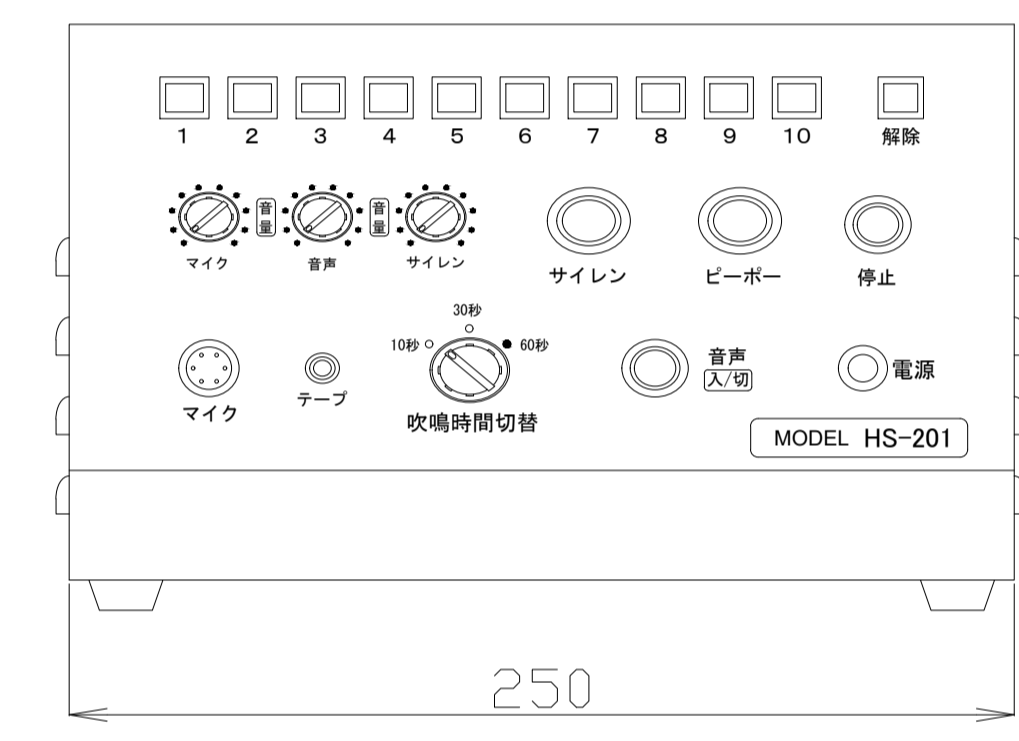
DATE	TITLE
	(新) 荒川沖消防署新築建築主体工事
	鋼製建具詳細図(2)

SCALE
A1: 図示×2
A3: 図示

DWG NO.
A - 126

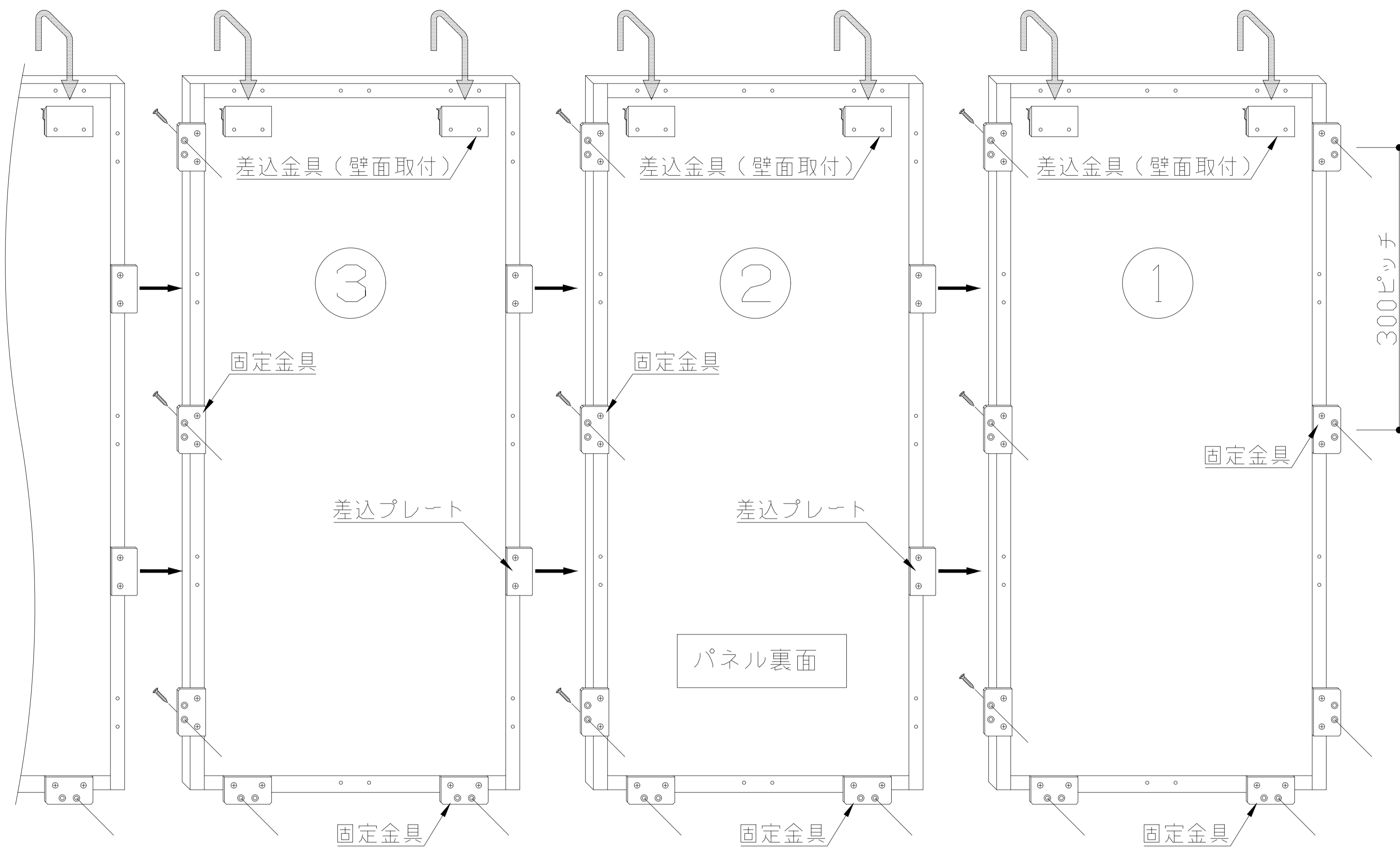


出動表示灯専用コントローラ仕様書	
機種名	HS-201 同等品以上
概要	緊急出動灯コントローラ 回転灯操作スイッチ・LED表示ホト'操作スイッチ・音声合成 音声合成装置・マイク付き
電圧	AC100V
消費電圧範囲	90V~100V
使用温度	0°C~40°C(湿度85%以下)
寸法	250(W)×155(H)×260(L)
出力インピーダンス	8Ω・16Ω
質量	5.8kg以下(本体のみ)
サイレン定格出力	50W
サイレン音量	可変式
吹鳴時間	10秒・30秒・60秒の設定可能
ピーパーサイレン	高音960Hz±50Hz 低音770Hz±50Hz
周期	1.3秒
ウーサイレン	850Hz±50Hz
吹鳴周期	4秒
マイク	50W拡声
拡声音量	可変式
音声合成	出動用メッセージ(女性)
付属品	マイク
LED操作	10メッセージ呼び出し
外部入力	マイク・AUX(MP3・タブレット等)

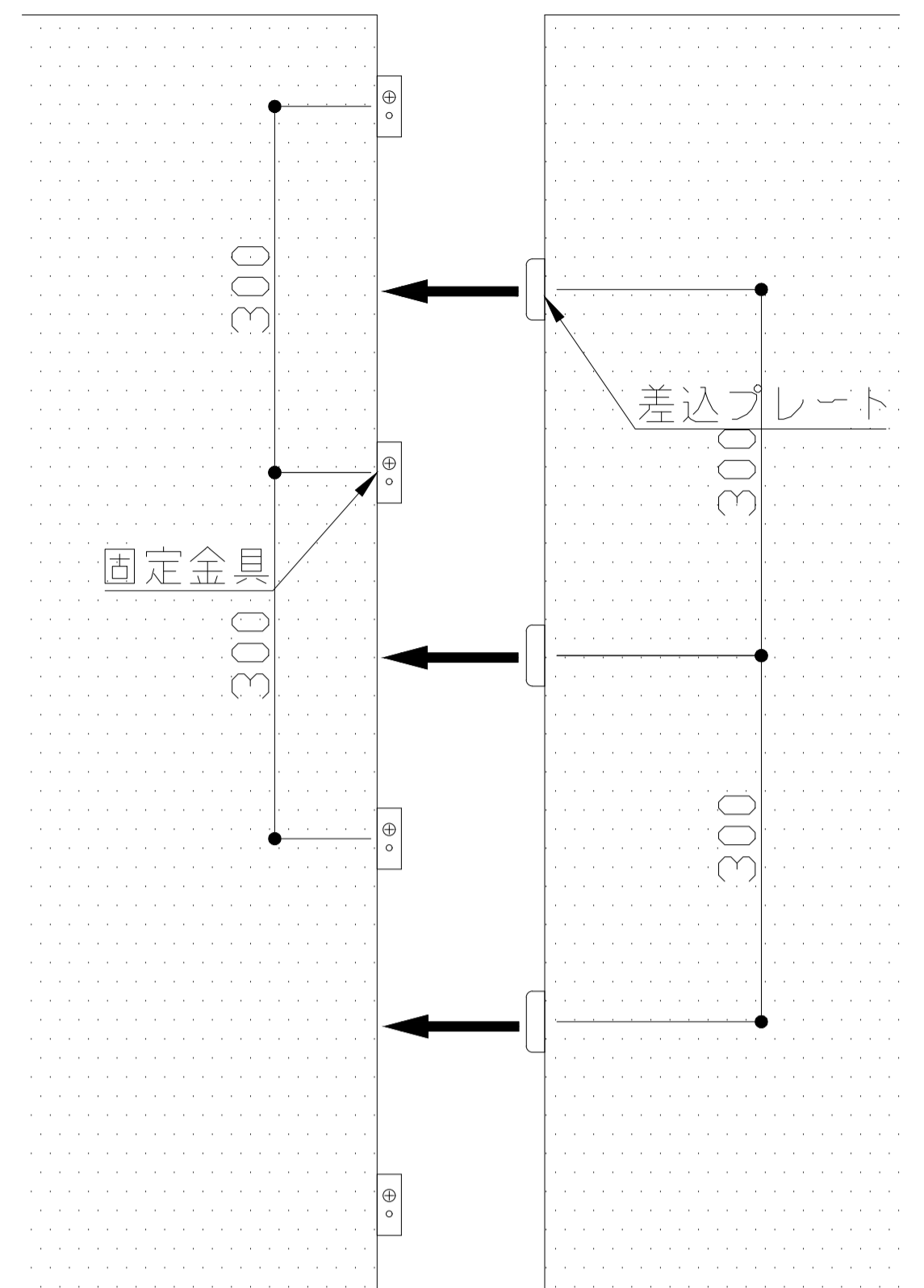
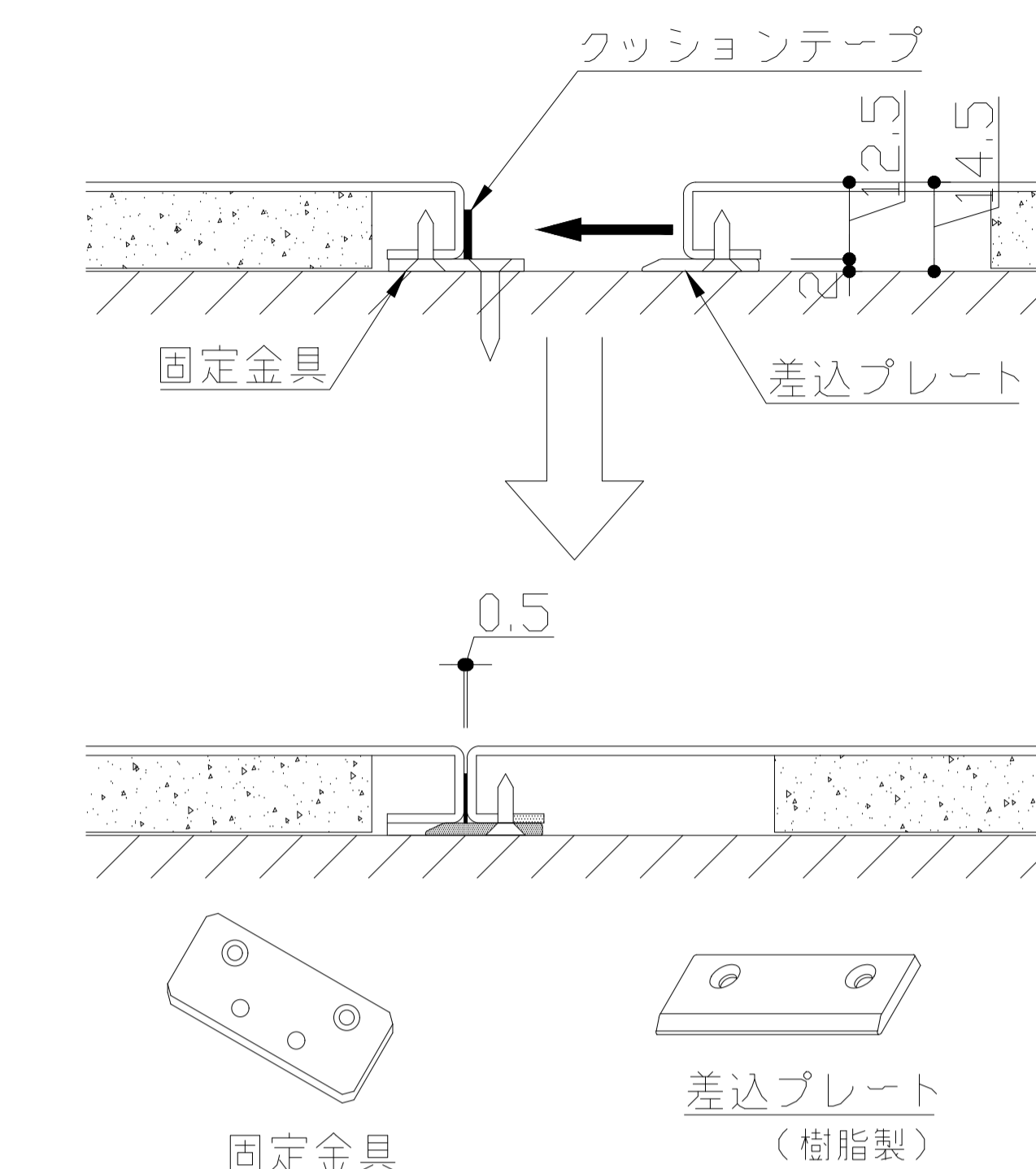


ベルリング製 HS-SC3500D 同等品以上

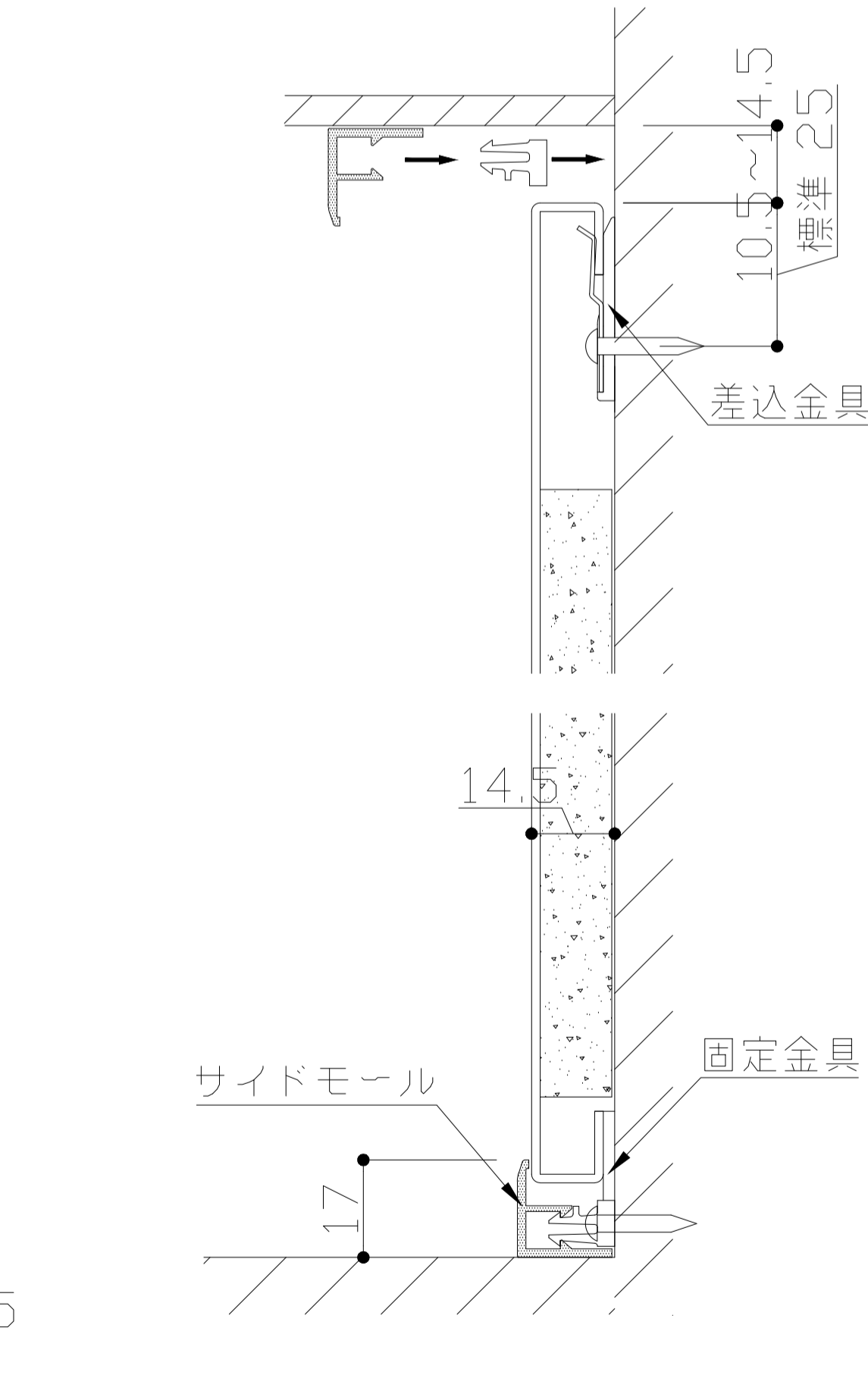
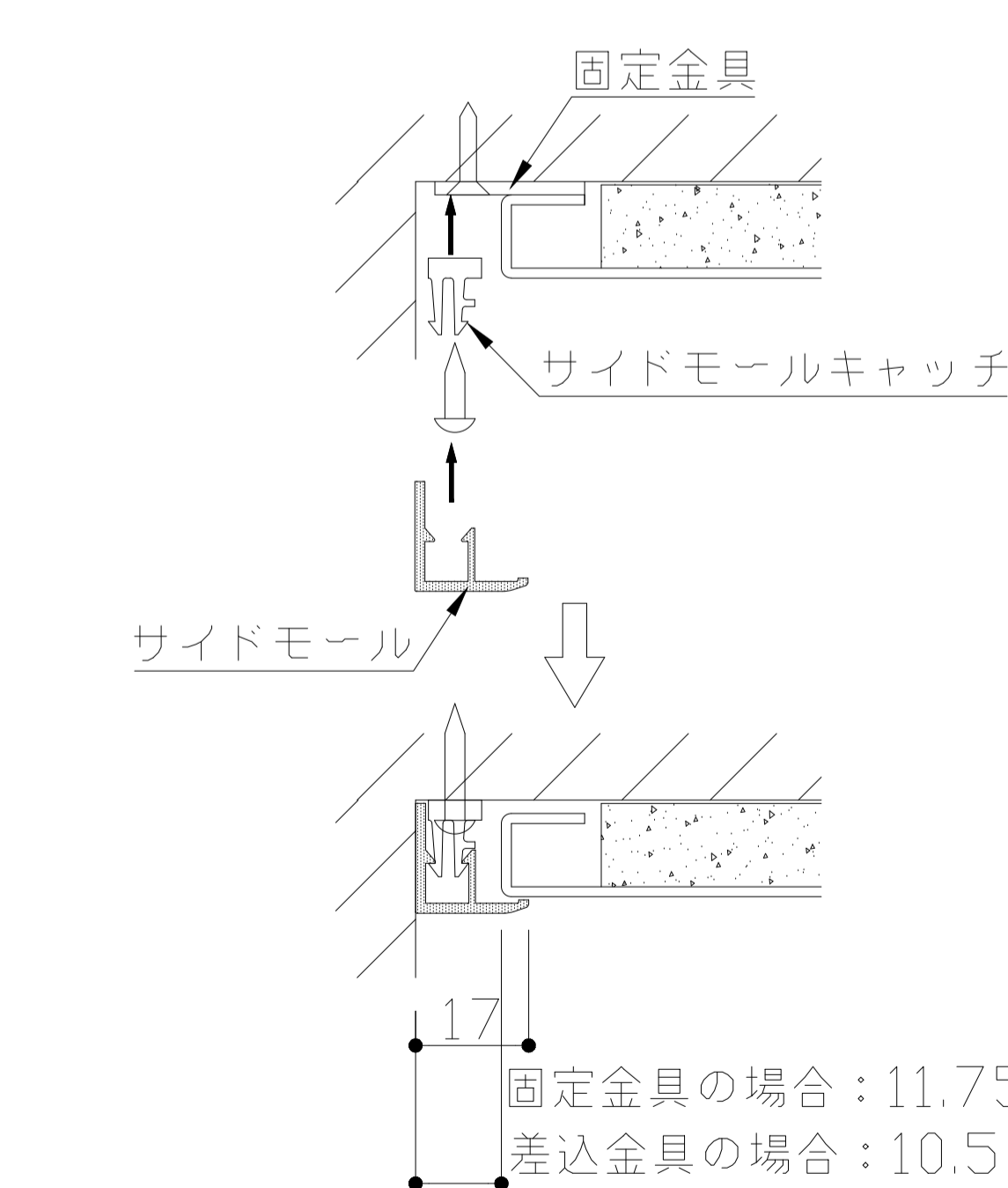
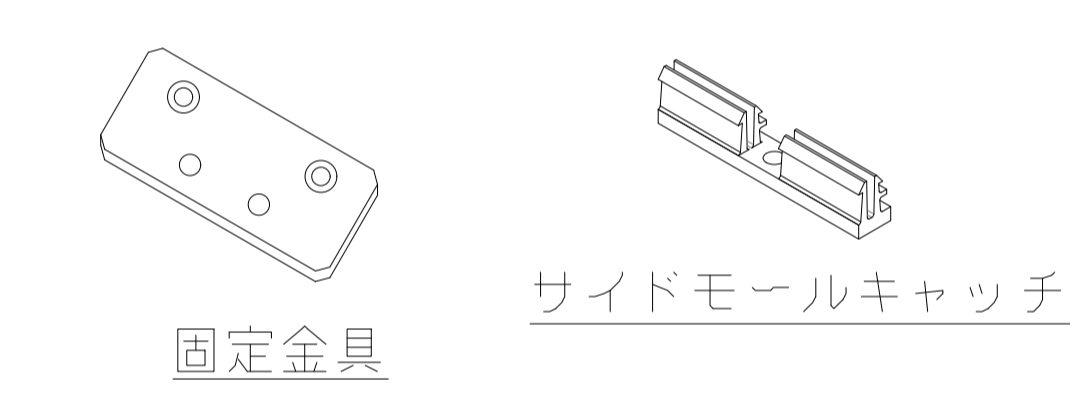
楠山・枝川特定業務共同企業体 一級建築士事務所 東京都知事登録第4539号 株式会社 楠山設計 東京都千代田区神田小川町3-20 一級建築士事務所 茨城県知事登録第A1521号 有限会社 枝川建築設計事務所 茨城県土浦市並木4-1-36		意匠設計 一級建築士登録第 301497号 高橋 徹	構造設計 一級建築士登録第 271669号 飯屋 園 耕一	設備設計 一級建築士登録第 301497号 高橋 徹	DATE TITLE (新) 荒川沖消防署新築建築主体工事 SUBTITLE 電光掲示付き施設名サイン図 SCALE A1 : 1/10 A3 : 1/20 DWG NO. A - 127
---	--	--------------------------------------	---	--------------------------------------	---



差込プレート納まり



四方サイドモール納まり(待合室)

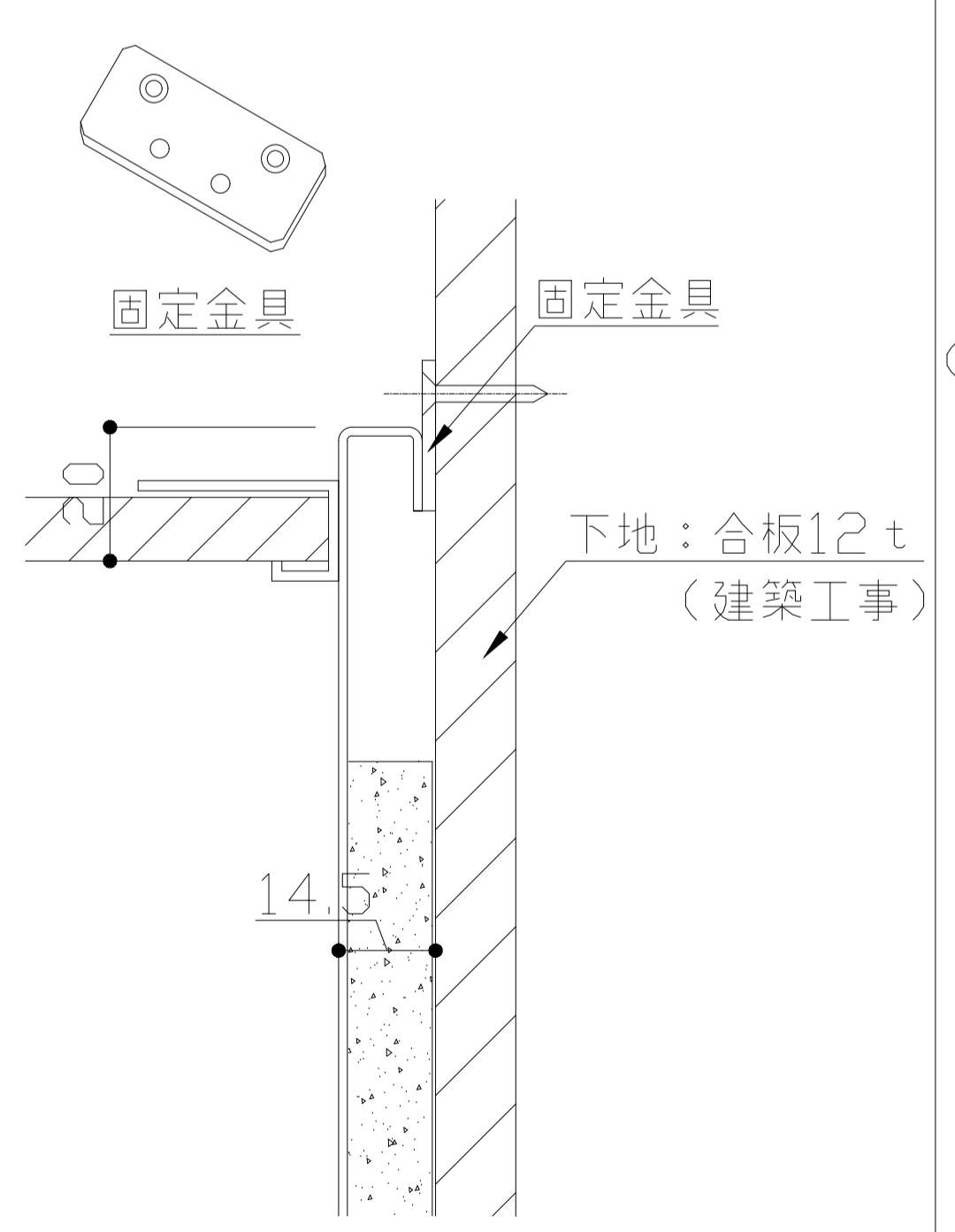


パネルの金具取付

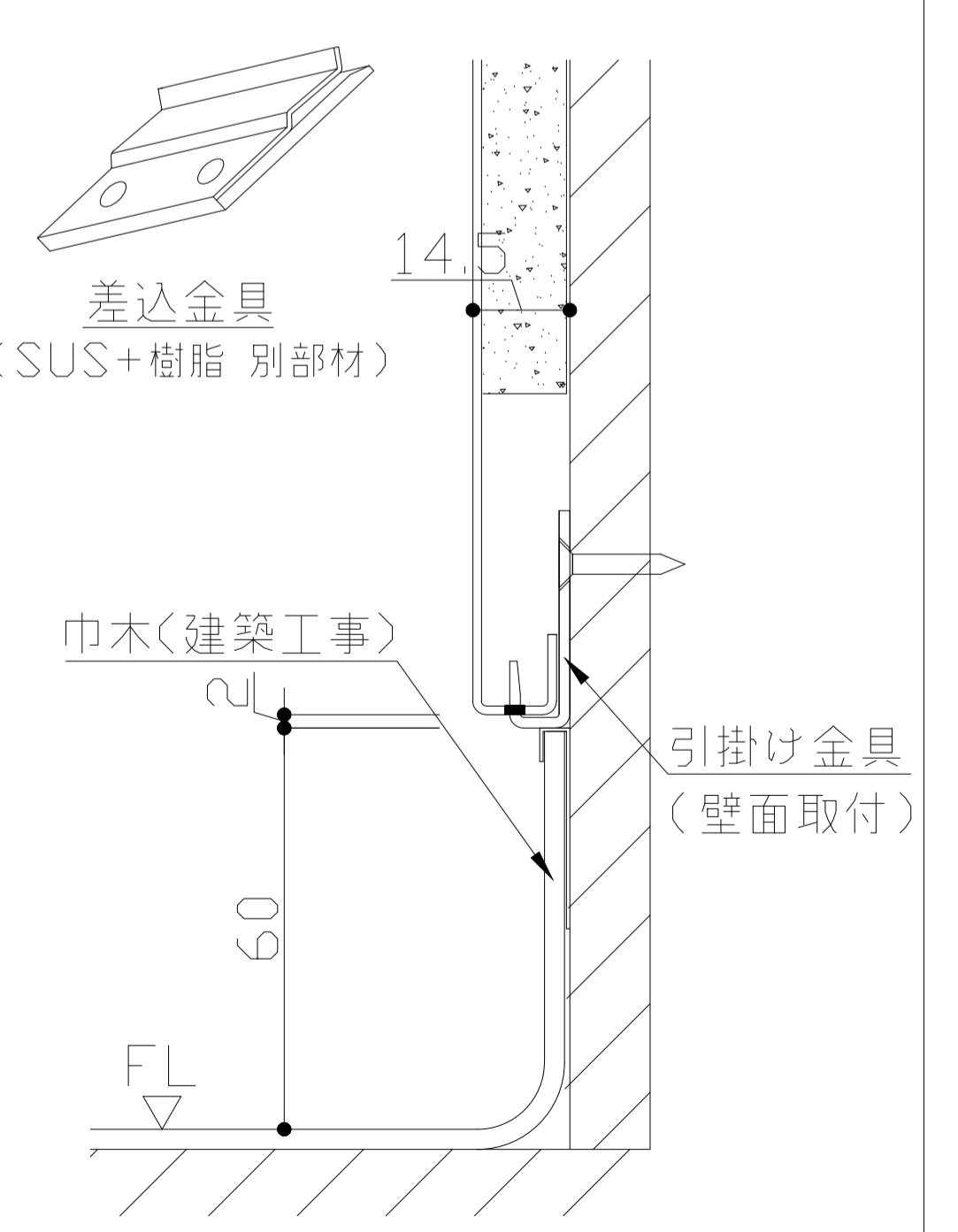
固定金具・差込プレート取付の基本ルール
⇒パネル端に1個つけて
そこから1個とばしでつける。基本@300

使用ビス
⇒固定金具パネル側：皿タッピンネジ 3.0×10
固定金具壁取付用：皿タッピンネジ 3.5×L
引掛け金具取付用：皿タッピンネジ 3.5×L
差込金具取付用：トラスタッピンネジ 3.5×L
モールキャッチ用：トラスタッピンネジ 3.5×L
※ビス長さLは下地材厚さにより選定
※ビス類は同梱されていない為、施工業者手配

天井納まり



巾木納まり



楠山・枝川特定業務共同企業体

一級建築士事務所 東京都知事登録第4539号 株式会社 楠山設計 東京都千代田区神田小川町3-20
一級建築士事務所 茨城県知事登録第A1521号 有限会社 枝川建築設計事務所 茨城県土浦市並木4-1-36

意匠設計

一級建築士登録第 301497号 高橋 徹

構造設計

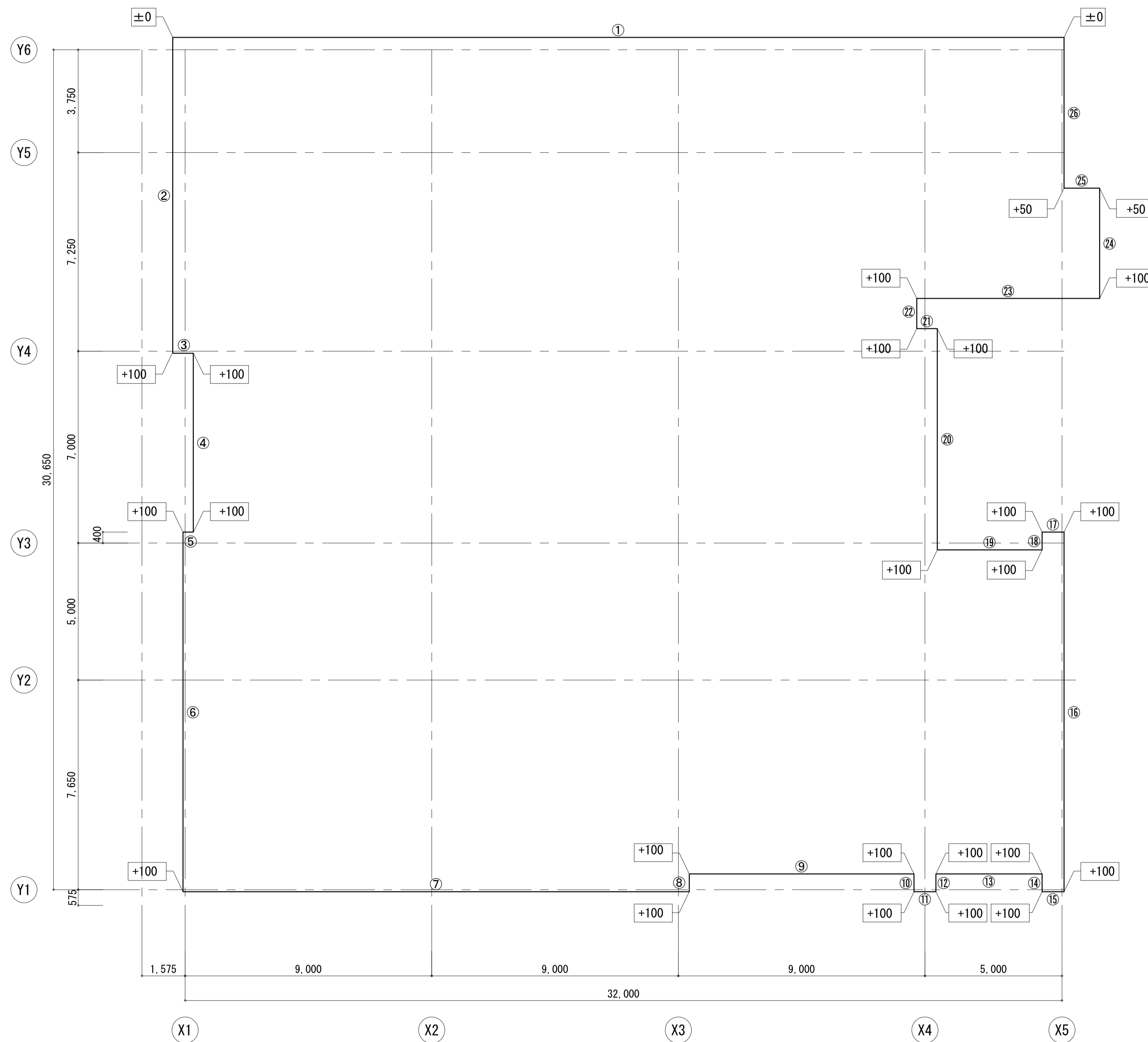
一級建築士登録第 271669号 飯屋 園 耕一

設備設計

一級建築士登録第 301497号 高橋 徹

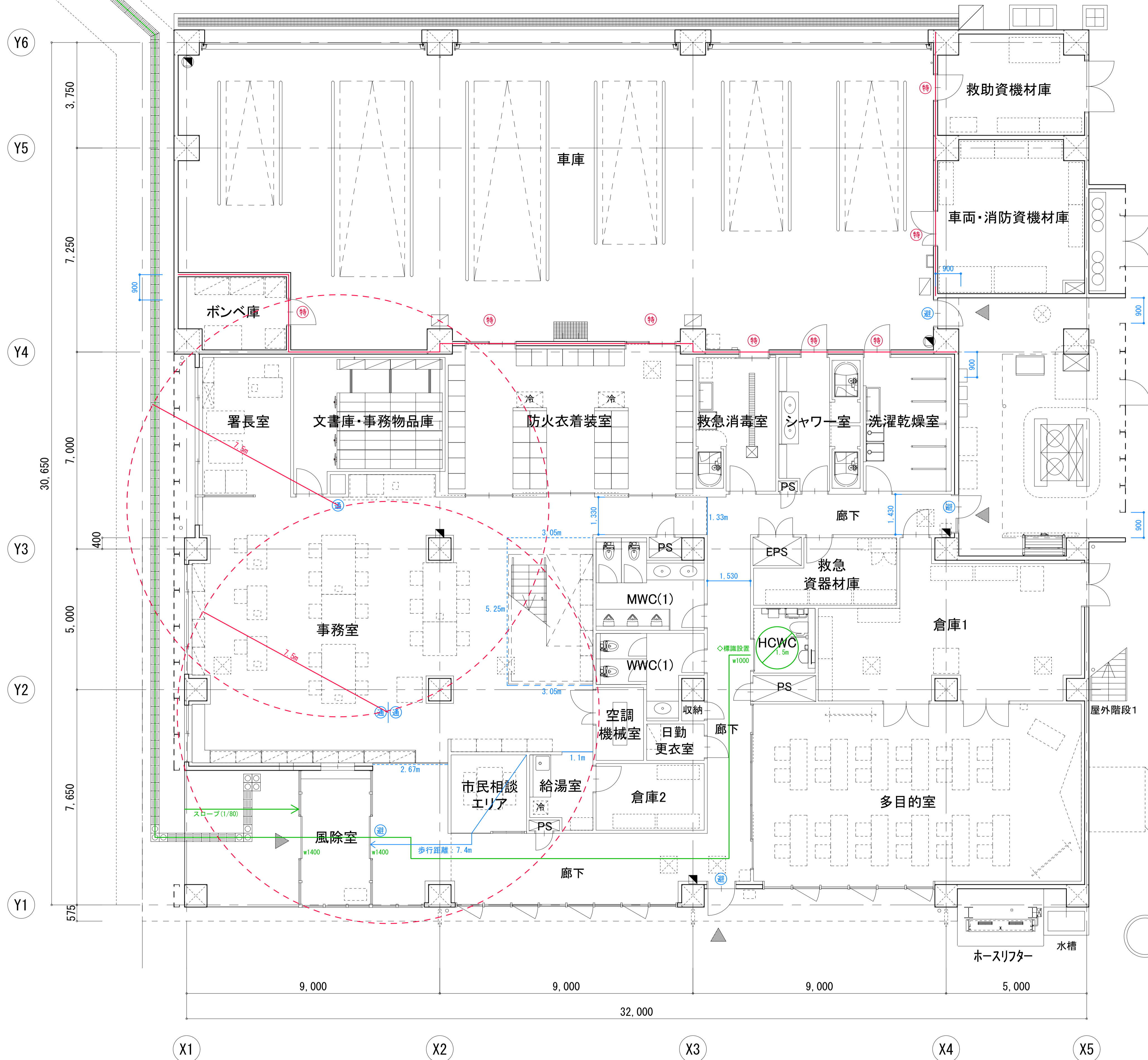
DATE	

TITLE	(新) 荒川沖消防署新築建築主体工事	
SUBTITLE	ホーローパネル取付詳細図	
SCALE	A1: NON	A3: NON
DWG NO.	A - 128	



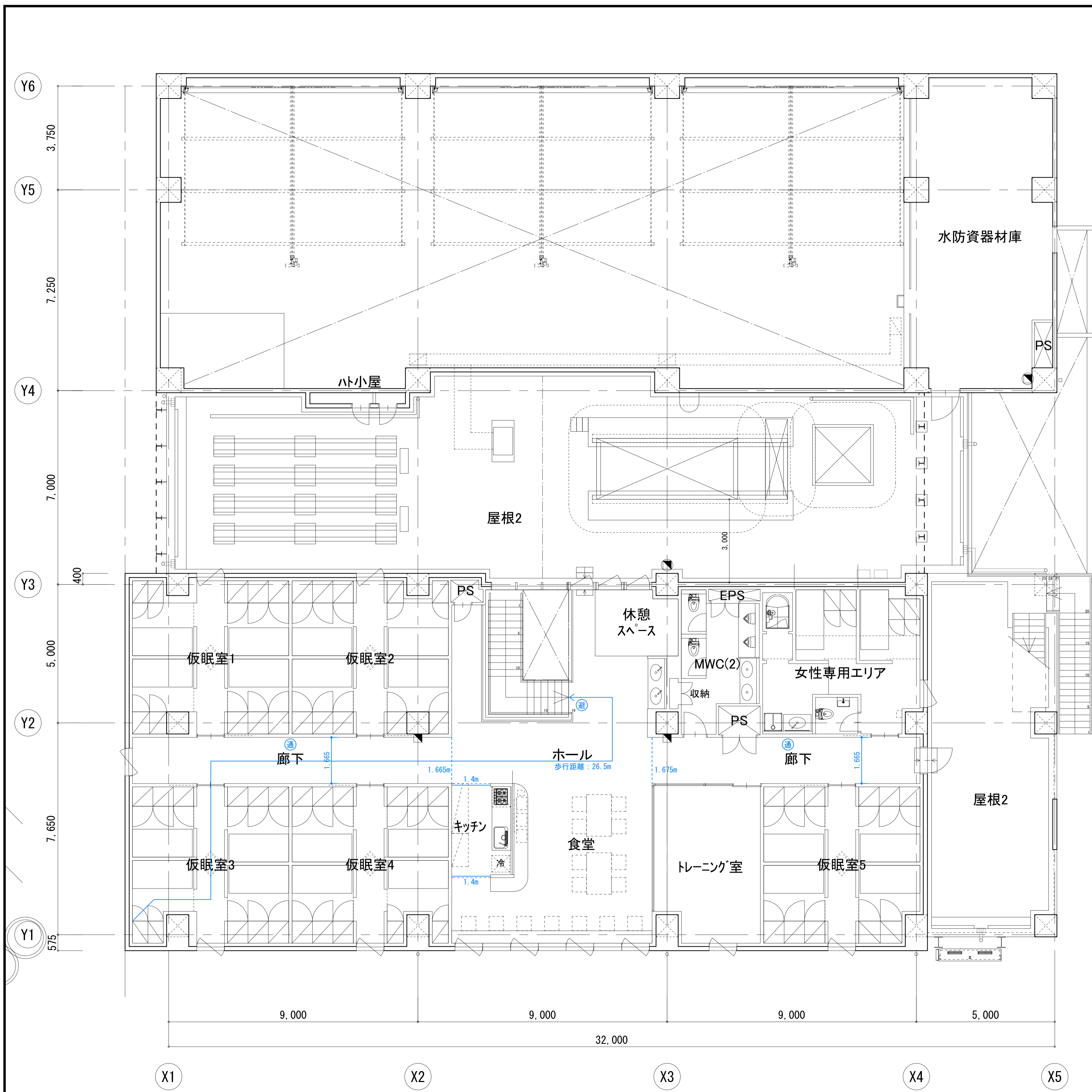
符号	周長 (m)	設計GLからの高さ (m)	面積 (㎡)
①	32.525	0.000 ~ 0.000	0.00000
②	11.525	0.000 ~ 0.100	0.57625
③	0.750	0.100 ~ 0.100	0.07500
④	6.525	0.100 ~ 0.100	0.65250
⑤	0.375	0.100 ~ 0.100	0.03750
⑥	13.125	0.100 ~ 0.100	1.31250
⑦	18.475	0.100 ~ 0.100	1.84750
⑧	0.650	0.100 ~ 0.100	0.06500
⑨	8.200	0.100 ~ 0.100	0.82000
⑩	0.650	0.100 ~ 0.100	0.06500
⑪	0.800	0.100 ~ 0.100	0.08000
⑫	0.650	0.100 ~ 0.100	0.06500
⑬	3.875	0.100 ~ 0.100	0.38750
⑭	0.650	0.100 ~ 0.100	0.06500
⑮	0.800	0.100 ~ 0.100	0.08000
⑯	13.125	0.100 ~ 0.100	1.31250
⑰	0.800	0.100 ~ 0.100	0.08000
⑱	0.650	0.100 ~ 0.100	0.06500
⑲	3.825	0.100 ~ 0.100	0.38250
⑳	8.075	0.100 ~ 0.100	0.80750
㉑	0.750	0.100 ~ 0.100	0.07500
㉒	1.100	0.100 ~ 0.100	0.11000
㉓	6.675	0.100 ~ 0.100	0.66750
㉔	4.025	0.100 ~ 0.050	0.30188
㉕	1.300	0.050 ~ 0.050	0.06500
㉖	5.500	0.050 ~ 0.000	0.13750
合計	145.400		10.13313
設計GL =		10.700m	
10.13313 ÷ 145.400 =		0.069691403	
平均GL: 設計GL + 0.069 =		TP 10.769m	

※平均GL(地盤高さ)は安全側の10.700を採用値とする



- 凡例
- (特) 特定防火設備【常時閉鎖】H12建設省告示1369号
 - 消火器ボックス (壁埋め込み)
 - 消火器ボックス (屋外置き型)
 - 点字誘導ブロック
 - 異種用途区分(令112条18項)
 - - - 垂壁 ※下端はFL+2.05m (H12建設省告示1400号(一))
 - · - · - 垂壁 ※下端はFL+2.05m (H12建設省告示1400号(十一))
 - · — 垂壁 ※下端はFL+2.05m (H12建設省告示1400号(十五))
 - 利用円滑化経路 ※一般利用は1階のみ
 - ⊙ 通路誘導標識
 - ⊙ 避難口誘導標識

屋内階段(1階~2階) (鉄骨造)	屋外階段(1階~2階) (鉄骨造)	屋外階段(2階~R階) (鉄骨造)
階段幅 1250mm	階段幅 1060mm(～20段) 1215mm(～23段)	階段幅 1060mm
踏面 250mm	踏面 230mm	踏面 230mm
蹴上 195mm	蹴上 192.5mm(～20段) 200mm(～23段)	蹴上 197mm
踊り場 1250mm	踊り場 1215mm	踊り場 無
手摺 有	手摺 有	手摺 有



- 凡例
- (特) 特定防火設備【常時閉鎖】H12建設省告示1369号
 - 消火器ボックス (壁埋め込み)
 - 消火器ボックス (屋外置き型)
 - 点字誘導ブロック
 - 異種用途区分 (令112条18項)
 - 垂壁 ※下端はFL+2.00m (H12建設省告示1400号(一))
 - 垂壁 ※下端はFL+2.00m (H12建設省告示1400号(十一))
 - 垂壁 ※下端はFL+2.00m (H12建設省告示1400号(十五))
 - 利用円滑化経路 ※一般利用は1階のみ
 - (通) 通路誘導標識
 - (避) 避難口誘導標識

屋内階段 (1階~2階) (鉄骨造)		屋外階段 (1階~2階) (鉄骨造)		屋外階段 (2階~R階) (鉄骨造)	
階段幅	1250mm	階段幅	1060mm (~20段) 1215mm (~23段)	階段幅	1060mm
踏面	250mm	踏面	230mm	踏面	230mm
蹴上	195mm	蹴上	192.5mm (~20段) 200mm (~23段)	蹴上	197mm
踊り場	1250mm	踊り場	1215mm	踊り場	無
手摺	有	手摺	有	手摺	有

◇採光・換気・排煙計算表

階	室名	室面積	採光							換気							排煙						
			必要面積 1/20	建具番号	幅(m)	高さ(m)	箇所数	面積	採光 補正係数	有効 採光面積	判定	必要面積 1/20	建具番号	幅(m)	高さ(m)	箇所数	面積	判定	必要面積 1/50	建具番号	幅(m)	高さ(m)	箇所数
1	事務室・署長室 (CH=2.65m)	149.3	7.465	AW-5	5.600 × 1.650	1 = 9.240	3.00	27.720	OK	7.465	AW-3 AW-4 AW-5 計	1.000 × 1.650 × 1 = 1.650 0.950 × 1.650 × 2 = 3.135 1.100 × 1.650 × 2 = 3.630 8.415	OK	2.986	AW-3 AW-4 AW-5 計	1.000 × 0.600 × 1 = 0.600 0.950 × 0.600 × 2 = 1.140 1.100 × 0.600 × 2 = 1.320 3.060	OK	天井高>2.6m、AW3・4・5[H1.65m(取付位置1FL+1.0m)]、防煙垂壁下端1FL+2.05m 排煙有効高さ：1.0m+1.65m-2.05m=0.6m (国交省告示995号二号)					
	多目的室 (CH=2.65m)	77.88	3.894	AW-2	6.000 × 2.650	1 = 15.900	3.00	47.700	OK	3.894	AW-2	0.950 × 2.000 × 3 = 5.700	OK	1.5576	AW-2	0.950 × 0.590 × 3 = 1.682	OK	天井高>2.6m、AW2[H2.00m(取付位置1FL+0.59m)]、防煙垂壁下端1FL+2.0m 排煙有効高さ：0.59m+2.0m-2.0m=0.59m (国交省告示995号二号)					
2	食堂・ホール (CH=2.5m)	93.48	4.674	AW-9	7.020 × 1.750	1 = 12.285	3.00	36.855	OK	4.674	AW-9	0.980 × 1.750 × 4 = 6.860	OK	1.8696	AW-9	0.980 × 0.500 × 4 = 1.960	OK	天井高>2.6m(吹抜け部)、<2.6m(吹抜け部以外)、AW9 [H1.75m(取付位置2FL+0.75m)]、防煙垂壁下端2FL+2.0m 排煙有効高さ：0.75m+1.75m-2.0m=0.5m (国交省告示995号二号)					
	仮眠室1	25.04	1.252	AW-8	0.900 × 1.900	1 = 1.710	3.00	5.130	OK	1.252	AW-8	0.900 × 1.900 × 1 = 1.710	OK	0.5008	AW-8	0.900 × 0.650 × 1 = 0.585	OK	天井高>2.6m、AW8 [H1.90m(取付位置2FL+0.75m)]、防煙垂壁下端2FL+2.0m 排煙有効高さ：0.75m+1.90m-(2.0m)=0.65m (国交省告示995号二号)					
	仮眠室2	24.49	1.2245	AW-8	0.900 × 1.900	1 = 1.710	3.00	5.130	OK	1.2245	AW-8	0.900 × 1.900 × 1 = 1.710	OK	0.4898	AW-8	0.900 × 0.650 × 1 = 0.585	OK						
	仮眠室3	26.21	1.3105	AW-8	0.900 × 1.900	1 = 1.710	3.00	5.130	OK	1.3105	AW-8	0.900 × 1.900 × 1 = 1.710	OK	0.5242	AW-8	0.900 × 0.650 × 1 = 0.585	OK						
	仮眠室4	25.63	1.2815	AW-8	0.900 × 1.900	1 = 1.710	3.00	5.130	OK	1.2815	AW-8	0.900 × 1.900 × 1 = 1.710	OK	0.5126	AW-8	0.900 × 0.650 × 1 = 0.585	OK						
	仮眠室5 (CH=2.65m)	26.21	1.3105	AW-8	0.900 × 1.900	1 = 1.710	3.00	5.130	OK	1.3105	AW-8	0.900 × 1.900 × 1 = 1.710	OK	0.5242	AW-8	0.900 × 0.650 × 1 = 0.585	OK						
	トレーニング室 (CH=2.65m)	23.21	1.1605	AW-8	0.900 × 1.900	1 = 1.710	3.00	5.130	OK	1.1605	AW-8	0.900 × 1.900 × 1 = 1.710	OK	0.4642	AW-8	0.900 × 0.650 × 1 = 0.585	OK						
	女性専用エリア (CH=2.65m)	29.61	1.4805	AW-10	1.000 × 1.900	1 = 1.900	3.00	5.700	OK	1.4805	AW-10	1.000 × 1.900 × 1 = 1.900	OK	0.5922	AW-10	1.000 × 0.650 × 1 = 0.650	OK						

・1階 市民相談エリア 7.82㎡(CH=2.65m)

採光上の無窓居室 当該居室からの避難経路には非常用照明を設置 (令126条の5 1項一号)
当該居室を区画する主要構造部は不燃材料 (法35条の3)

機械換気 機器番号DF-1-1 機械設備図(M-017)参照

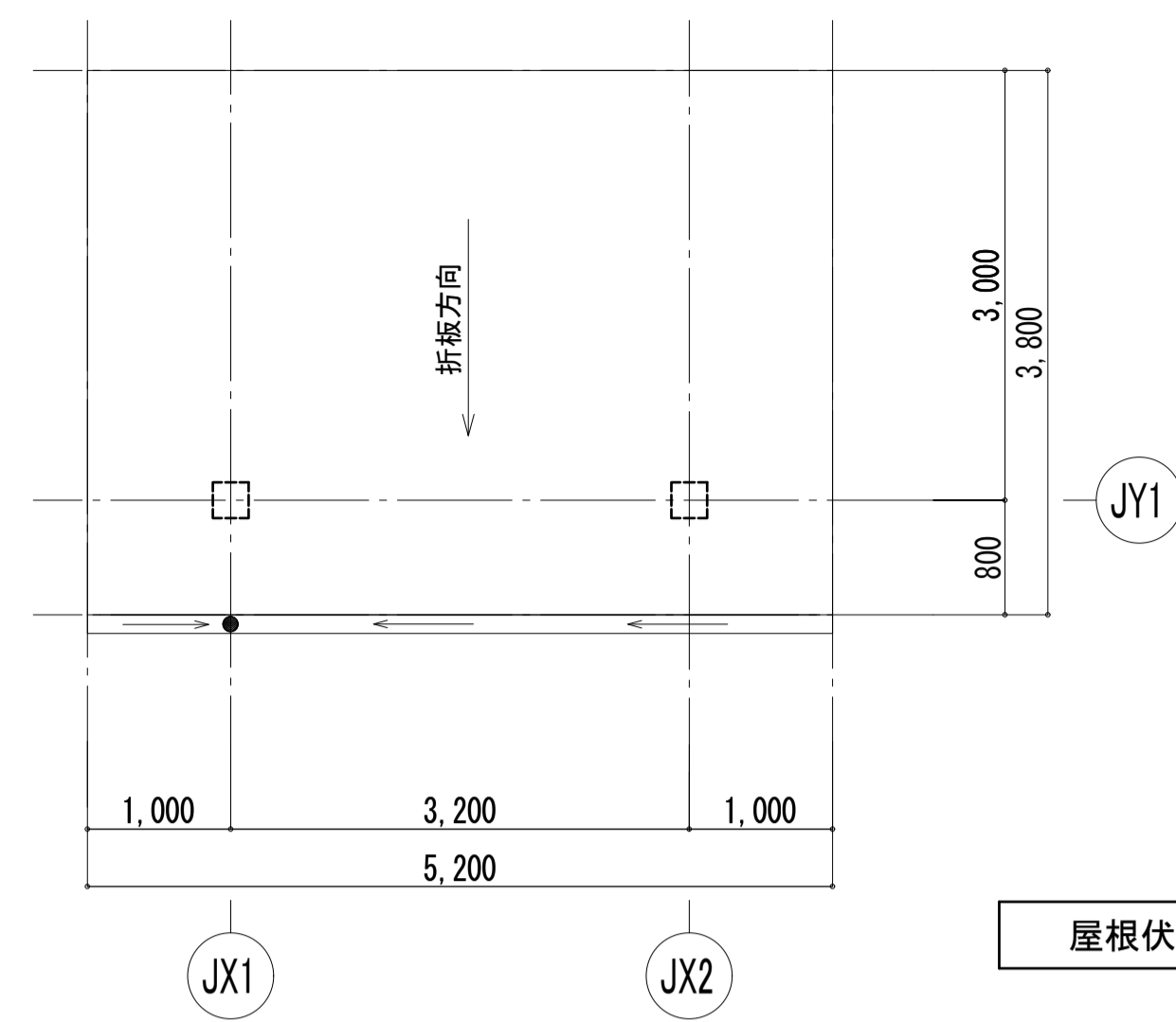
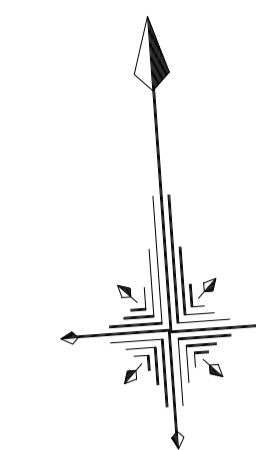
排煙上の無窓居室 床面積<100㎡かつ天井・壁の仕上、下地ともに不燃 (H12建設省告示第1436号 三号へ(5))

◇無窓階計算表

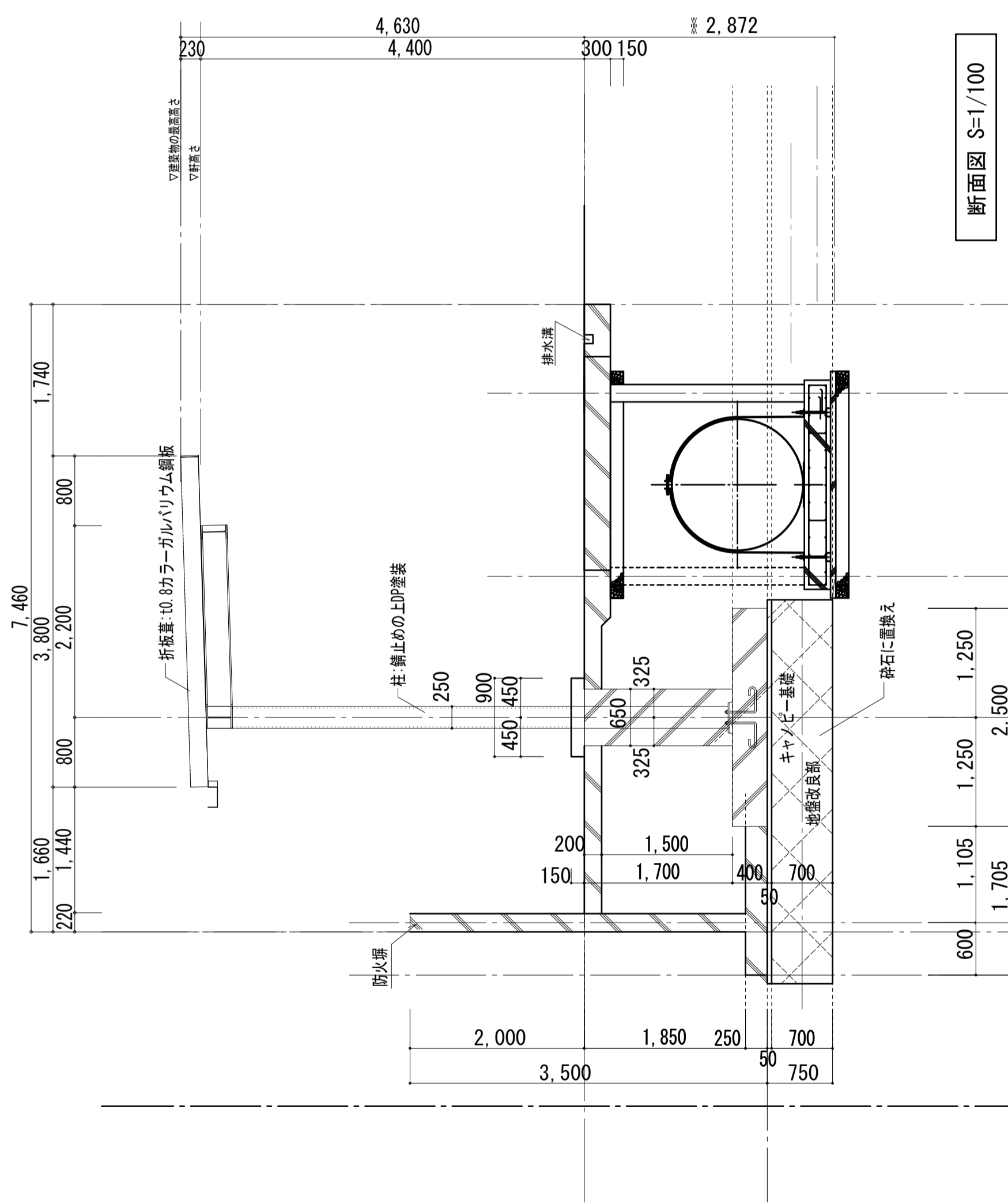
階	床面積	必要面積 1/30	避難上及び消火活動上有効な開口部					判定
			建具番号	幅(m)	高さ(m)	箇所数	面積	
1	910.92	30.36	AW-1	7.780 × 2.650	1 = 20.617	合計 = 36.517	有窓階	
			AW-2	6.000 × 2.650	1 = 15.900			
2	483.82	16.12	AW-8	0.900 × 1.900	4 = 6.840	合計 = 19.125	有窓階	
			AW-9	7.020 × 1.750	1 = 12.285			

※AW-8は空地に面した建物南側の仮眠室3・4・5、トレーニング室の4か所のみ計上

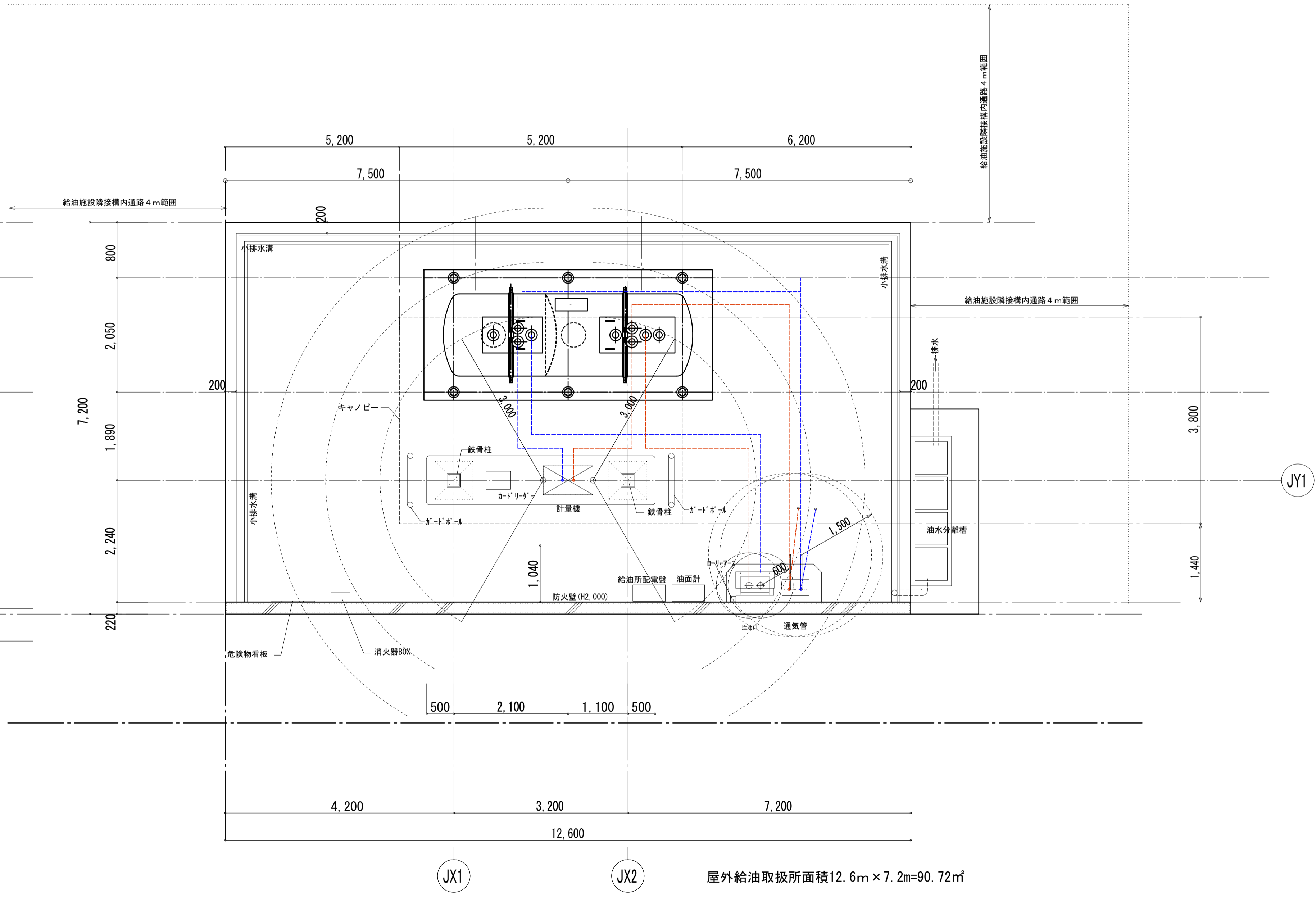
楠山・枝川特定業務共同企業体		意匠設計	構造設計	設備設計	DATE	TITLE (新)荒川沖消防署新築建築主体工事
一級建築士事務所 東京都知事登録第4539号 株式会社 楠山設計 東京都千代田区神田小川町3-20	一級建築士事務所 茨城県知事登録第A1521号 有限会社 枝川建築設計事務所 茨城県土浦市並木4-1-36					
		一級建築士登録第 301497号 高橋 徹	一級建築士登録第 271669号 飯屋園 耕一	一級建築士登録第 301497号 高橋 徹	DATE	TITLE
		SUBTITLE 採光・換気・排煙・無窓階計算		SCALE A1: NON A3: NON	DWG NO. A - 204	



屋根伏図 S=1/100



断面図 S=1/100

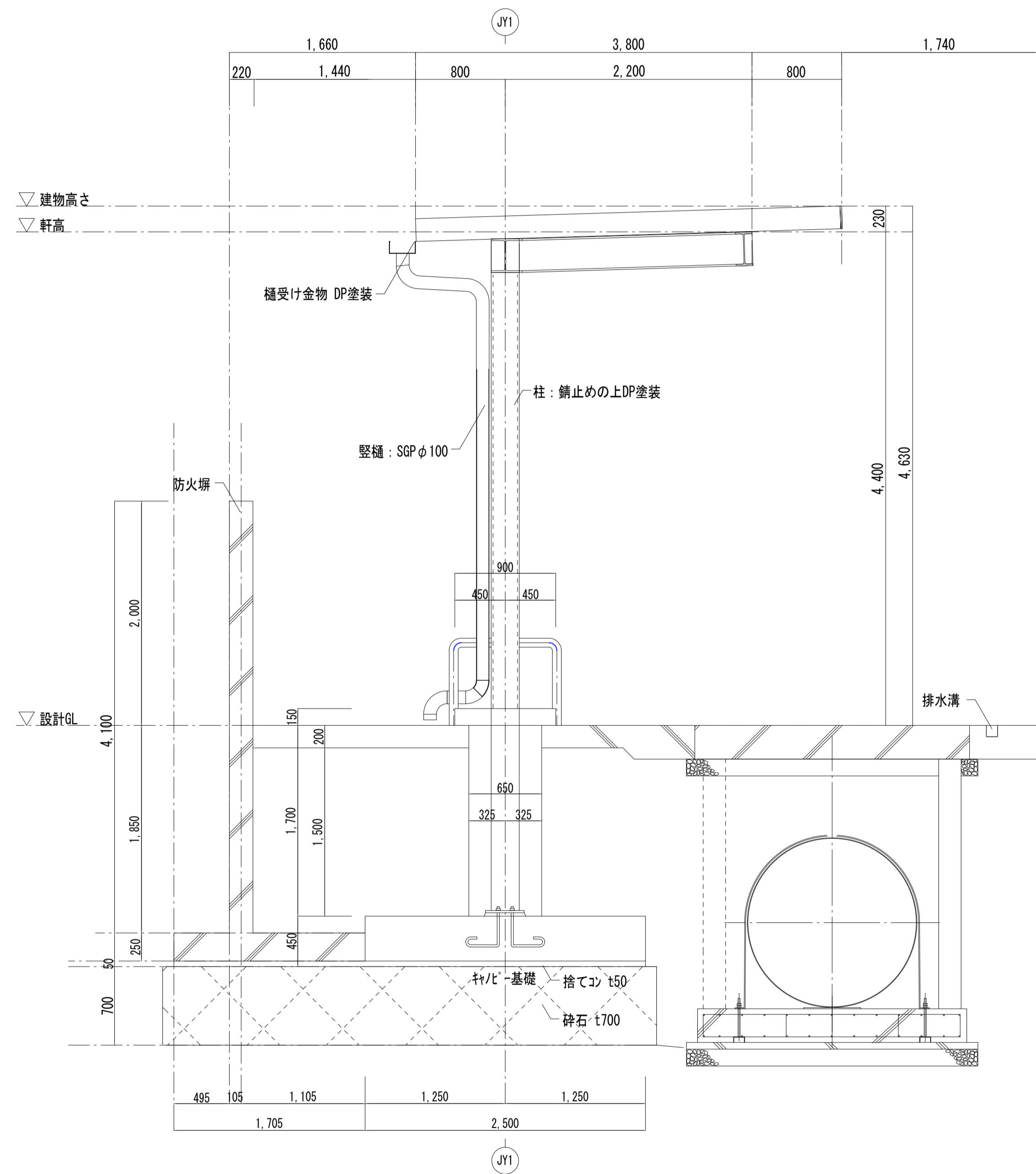


屋外給油取扱所面積12.6m×7.2m=90.72㎡

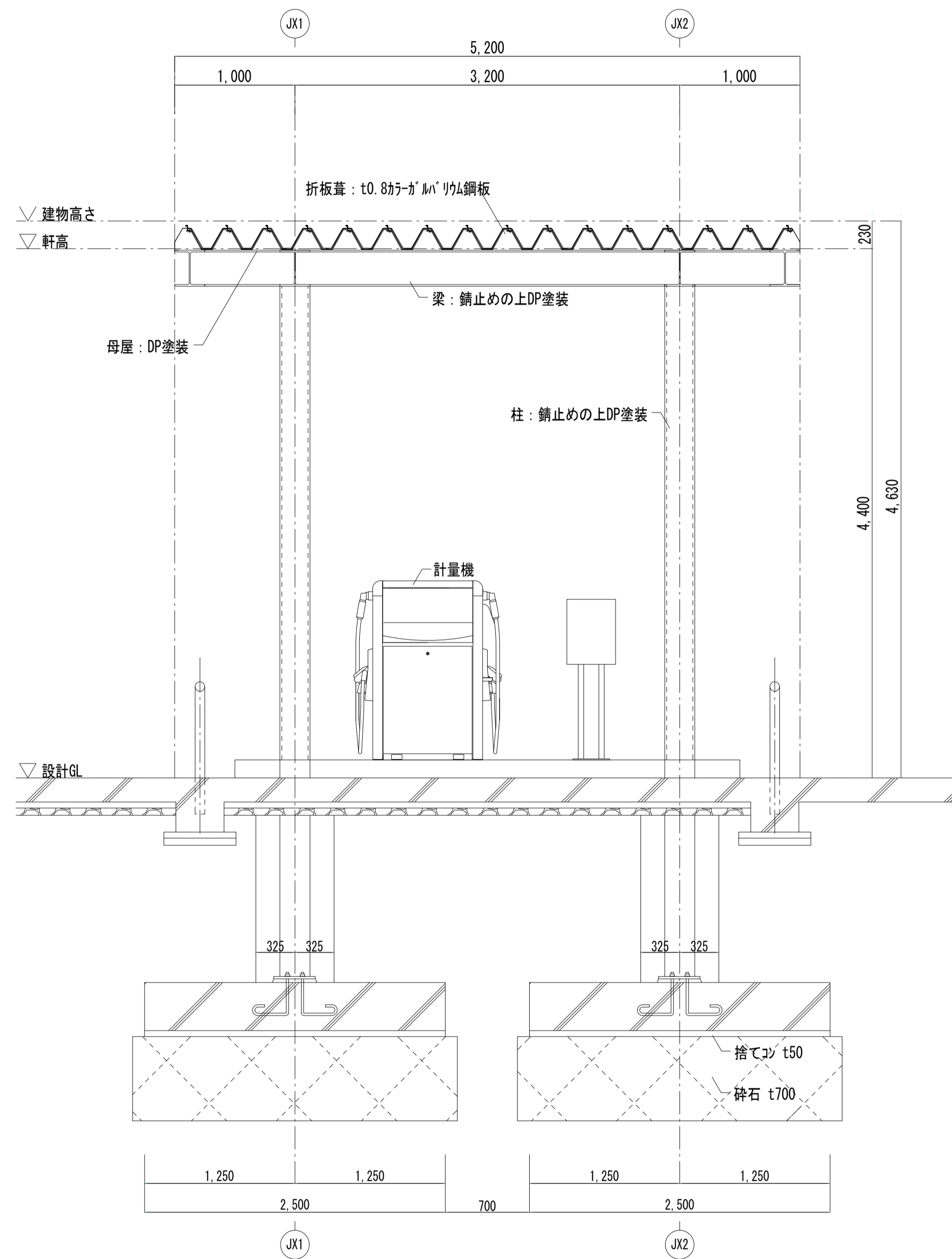
配置平面図 S=1/100

屋外給油取扱所面積：90.72㎡
 屋根面積：19.76㎡
 ※90.72/3=30.24>19.76
 ※給油取扱所内、外壁は無し

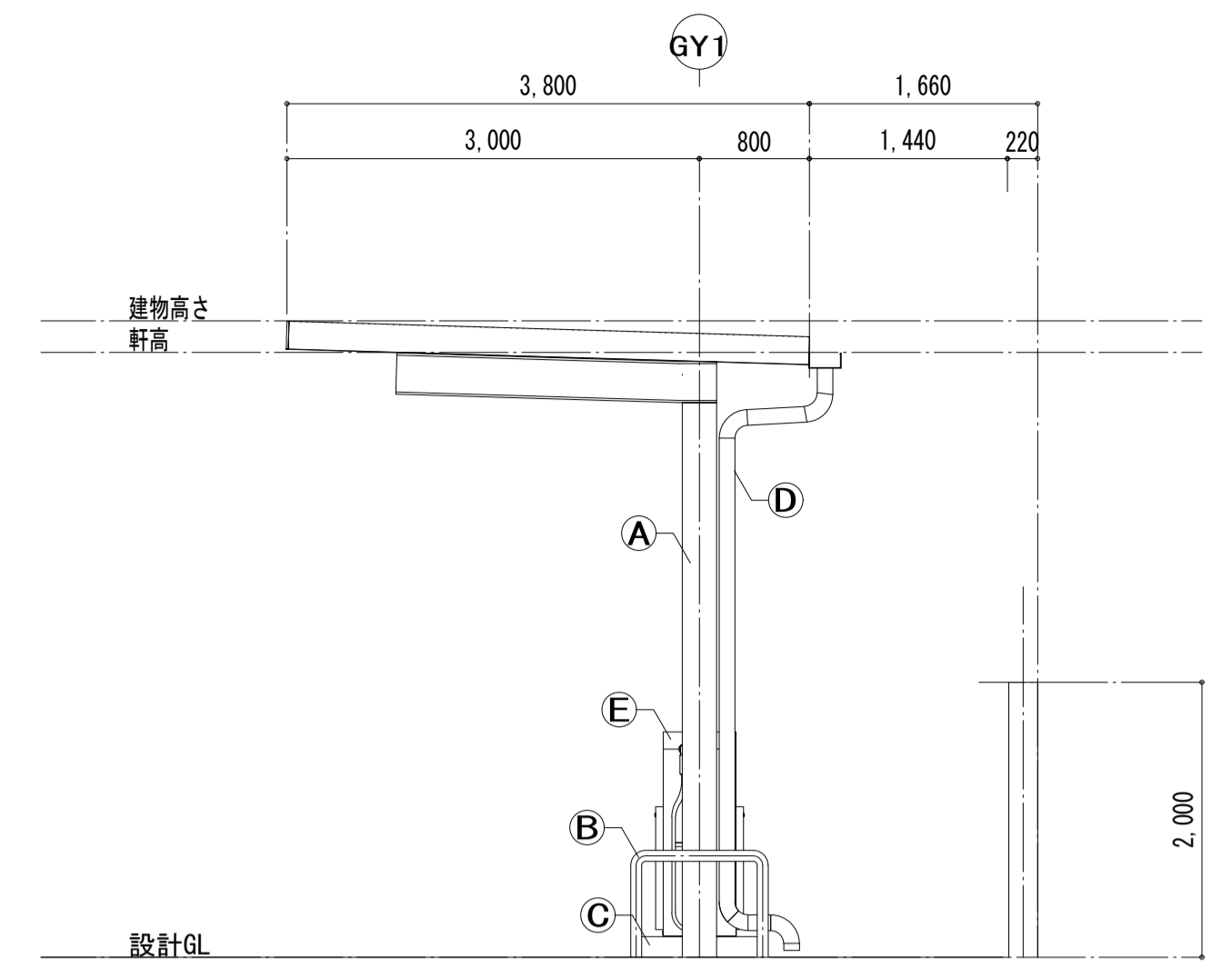
楠山・枝川特定業務共同企業体 <small>一級建築士事務所 東京都知事登録第4539号 株式会社 楠山設計 東京都千代田区神田小川町3-20</small>		意匠設計 <small>一級建築士事務所 茨城県知事登録第A1521号 有限会社 枝川建築設計事務所 茨城県土浦市並木4-1-36</small>	構造設計 <small>一級建築士登録第 301497号 高橋 徹</small>	設備設計 <small>一級建築士登録第 271669号 飯屋園 耕一</small>	<small>DATE</small> <small>TITLE</small> (新) 荒川沖消防署新築建築主体工事 <small>SUBTITLE</small> 配置平面図・断面図・屋根伏図	<small>SCALE</small> A1 : 1/50 A3 : 1/100	<small>DWG NO.</small> A - 301
---	--	---	--	--	--	---	--



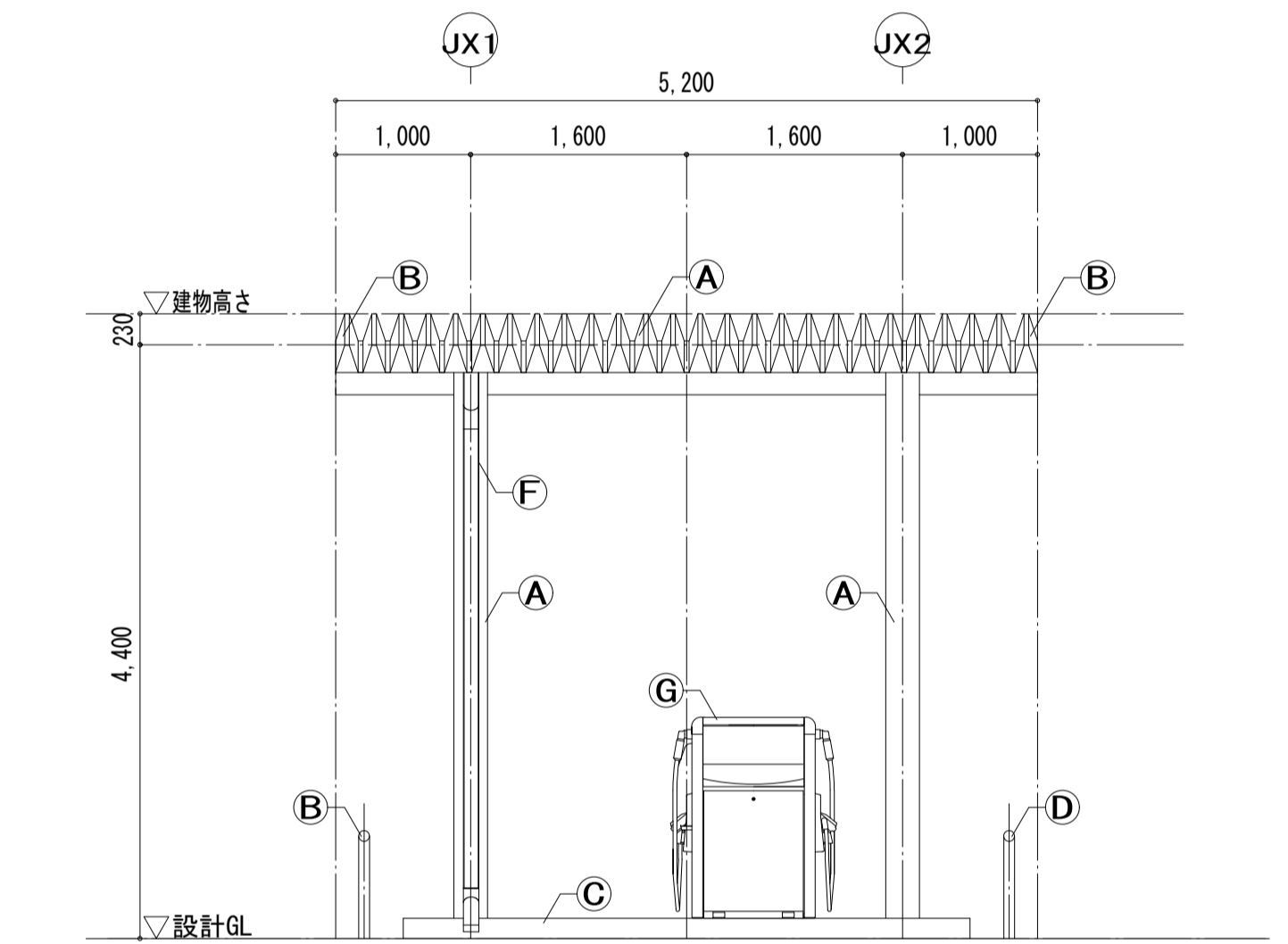
A断面詳細図 S=1/30



B断面詳細図 S=1/30



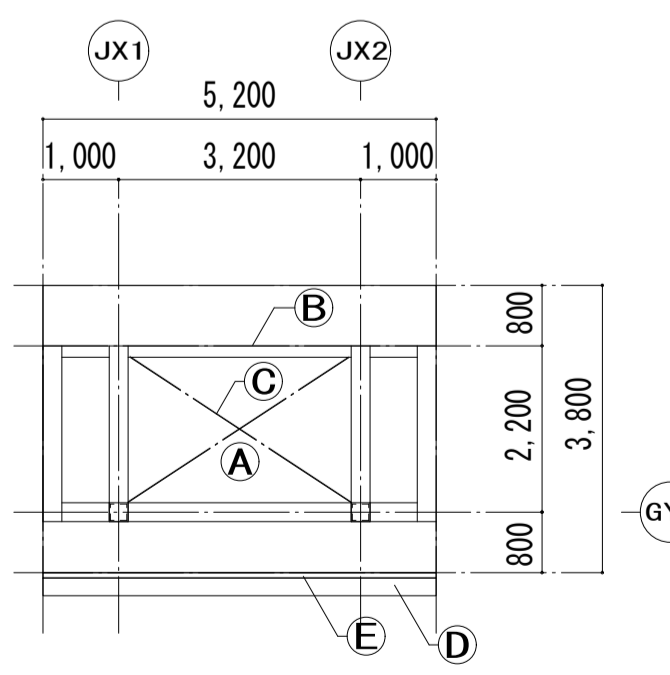
西側立面図 S=1/50



南側立面図 S=1/50

〈立面凡例〉

記号	仕 上
(A)	柱・梁：錆止めの上DP塗装
(B)	ガードパイプ：鋼管φ80錆止めの上DP塗装
(C)	機器基礎：コンクリート打放し補修の上金ごり押え
(D)	縦樋：SGP φ100
(E)	計量機



天井伏図 S=1/100

〈天井伏図凡例〉

記号	仕 上
(A)	折板葺t0.8カラーガルバリウム鋼板 現し
(B)	鉄骨梁：錆止めの上DP塗装
(C)	ブレース：DP塗装
(D)	樋：谷コイルt0.5 曲げ加工
(E)	樋受け金物：DP塗装

楠山・枝川特定業務共同企業体

一級建築士事務所 東京都知事登録第4539号
株式会社 楠山設計
東京都千代田区神田小川町3-20

一級建築士事務所 茨城県知事登録第A1521号
有限会社 枝川建築設計事務所
茨城県土浦市並木4-1-36

意匠設計

一級建築士登録第 301497号
高橋 徹

構造設計

一級建築士登録第 271669号
飯塚 耕一

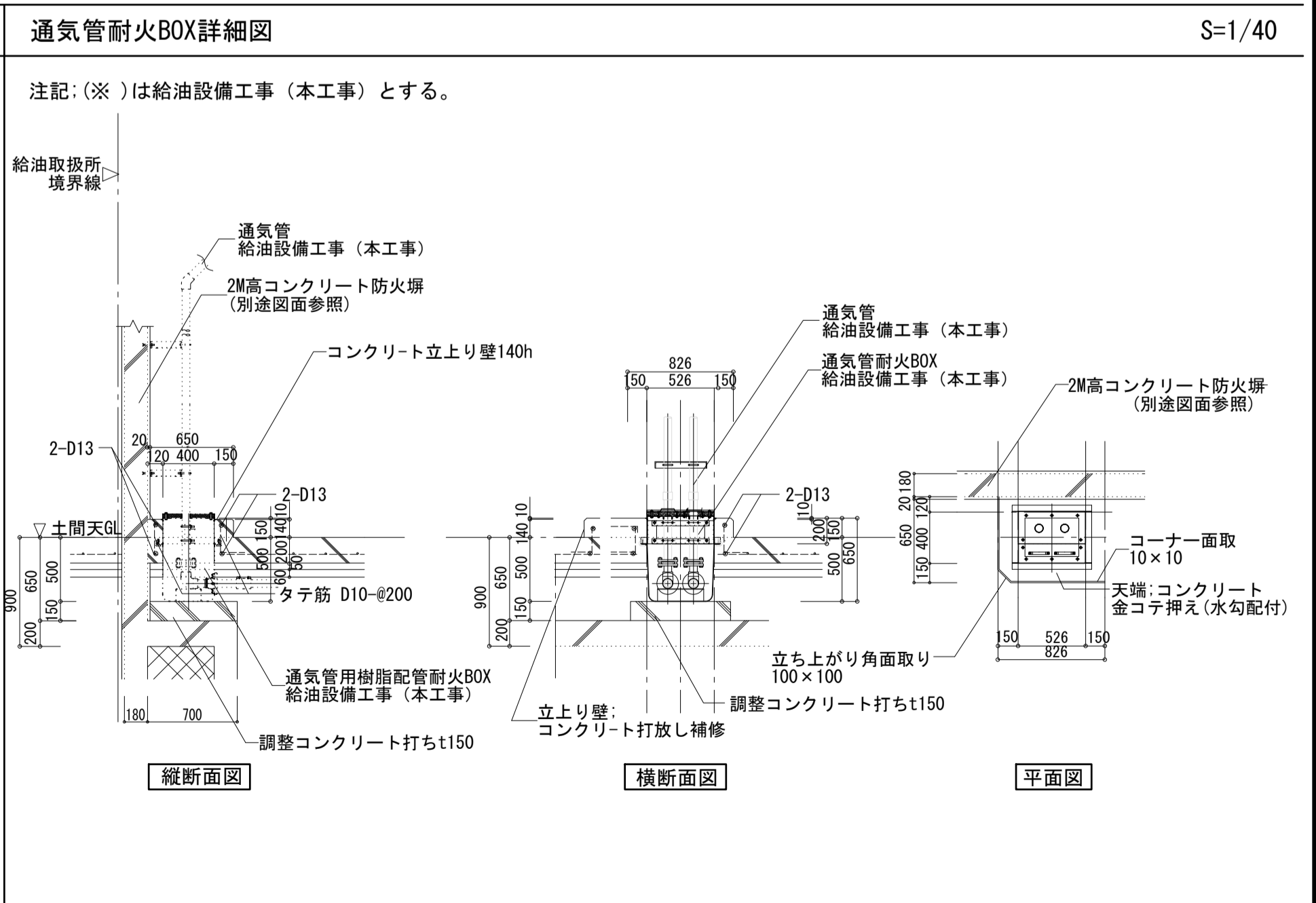
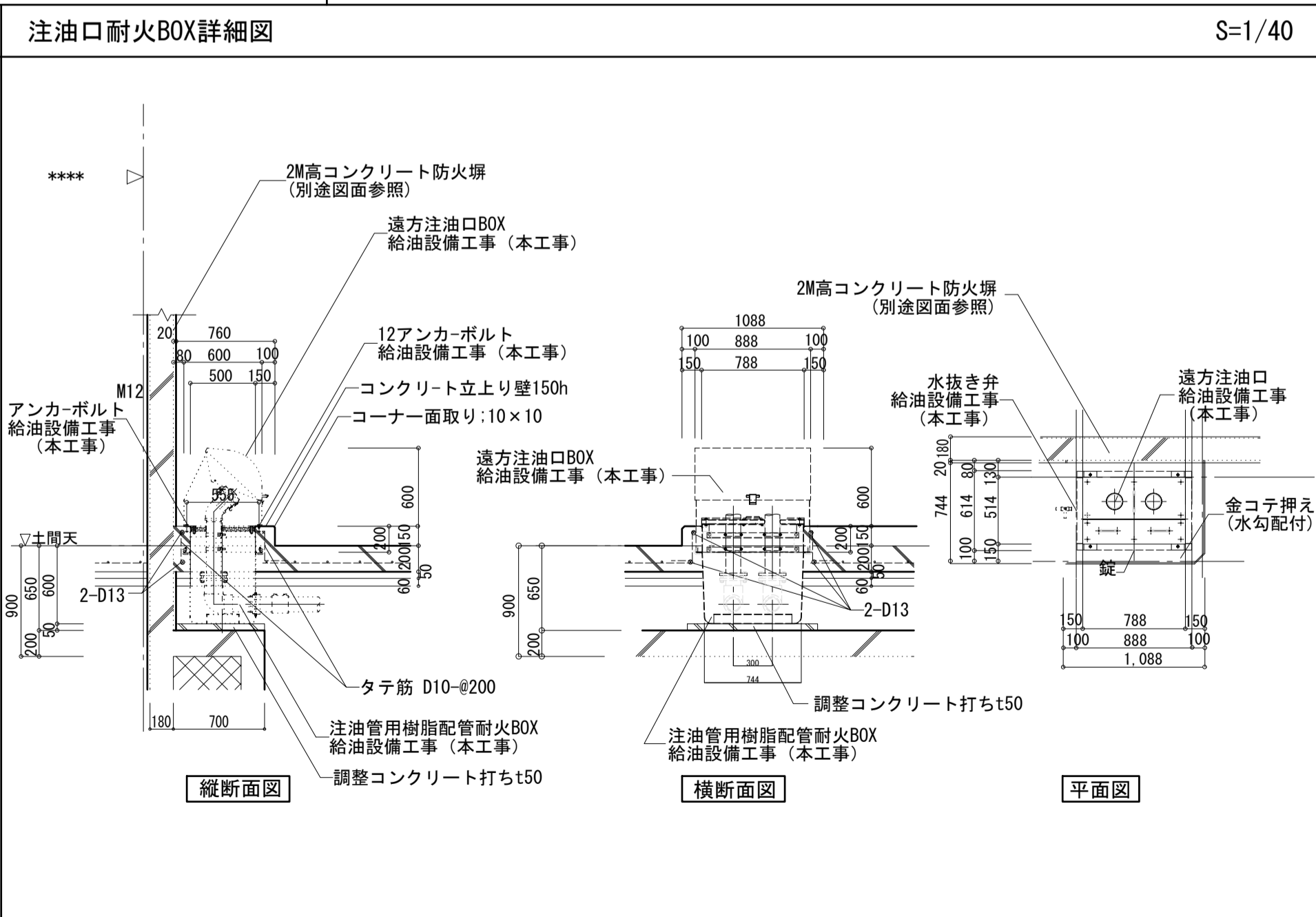
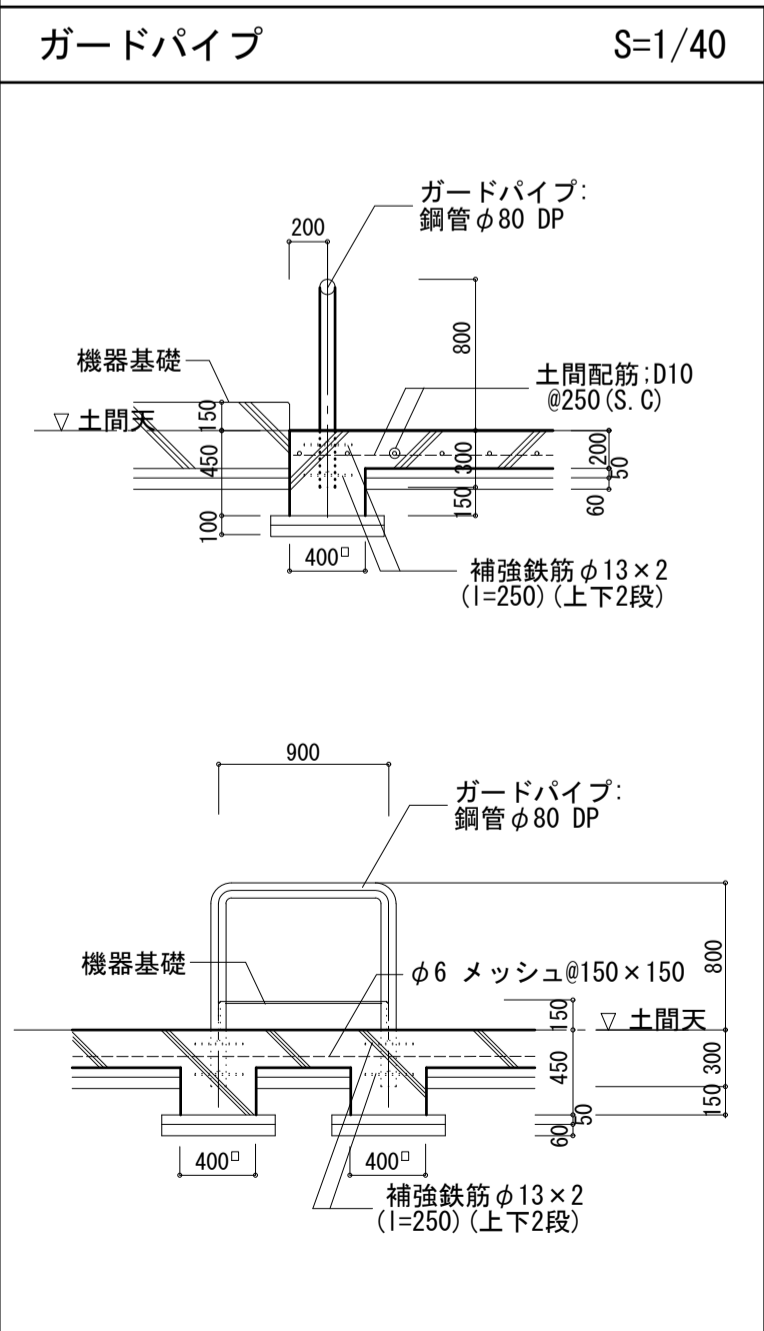
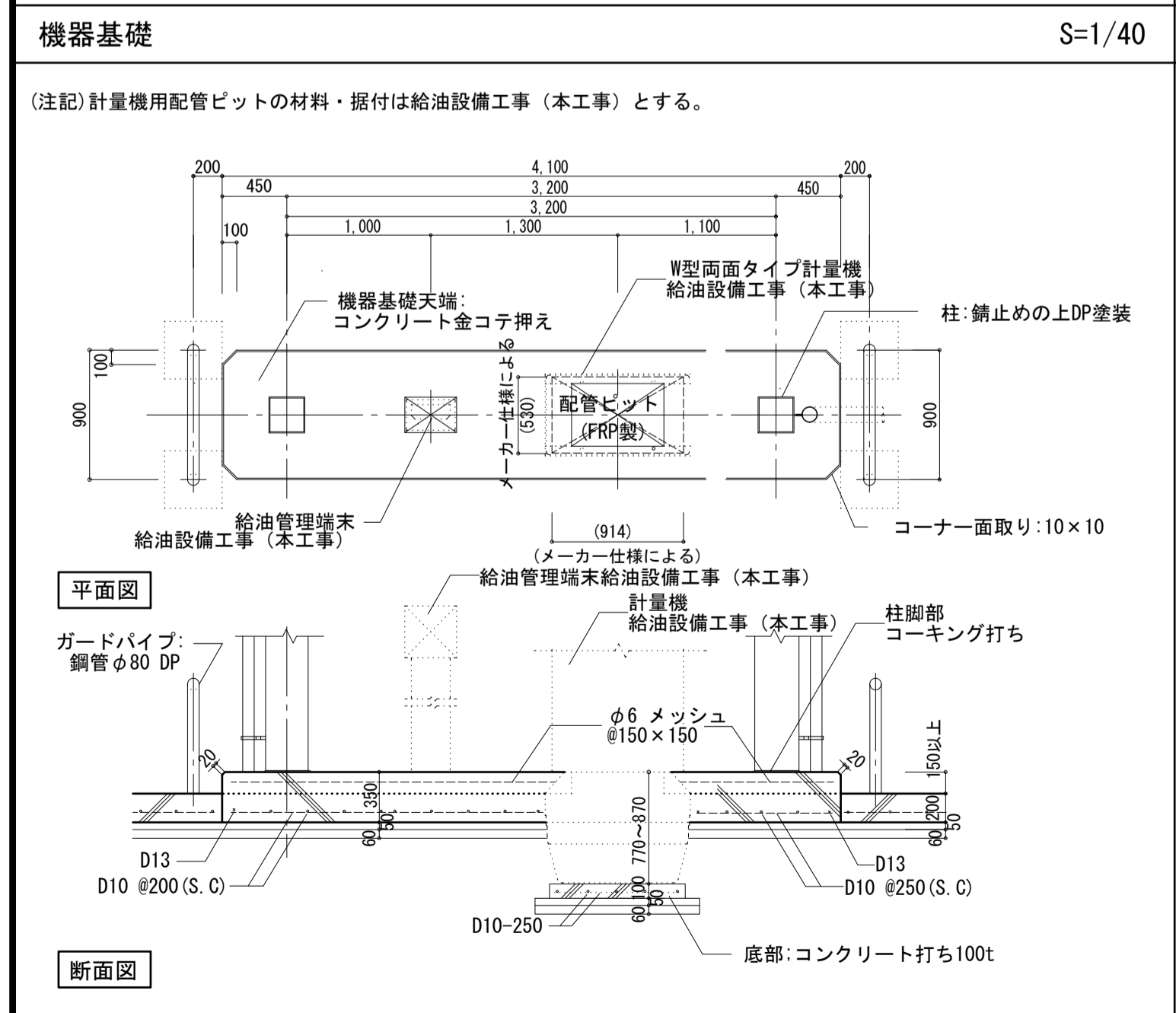
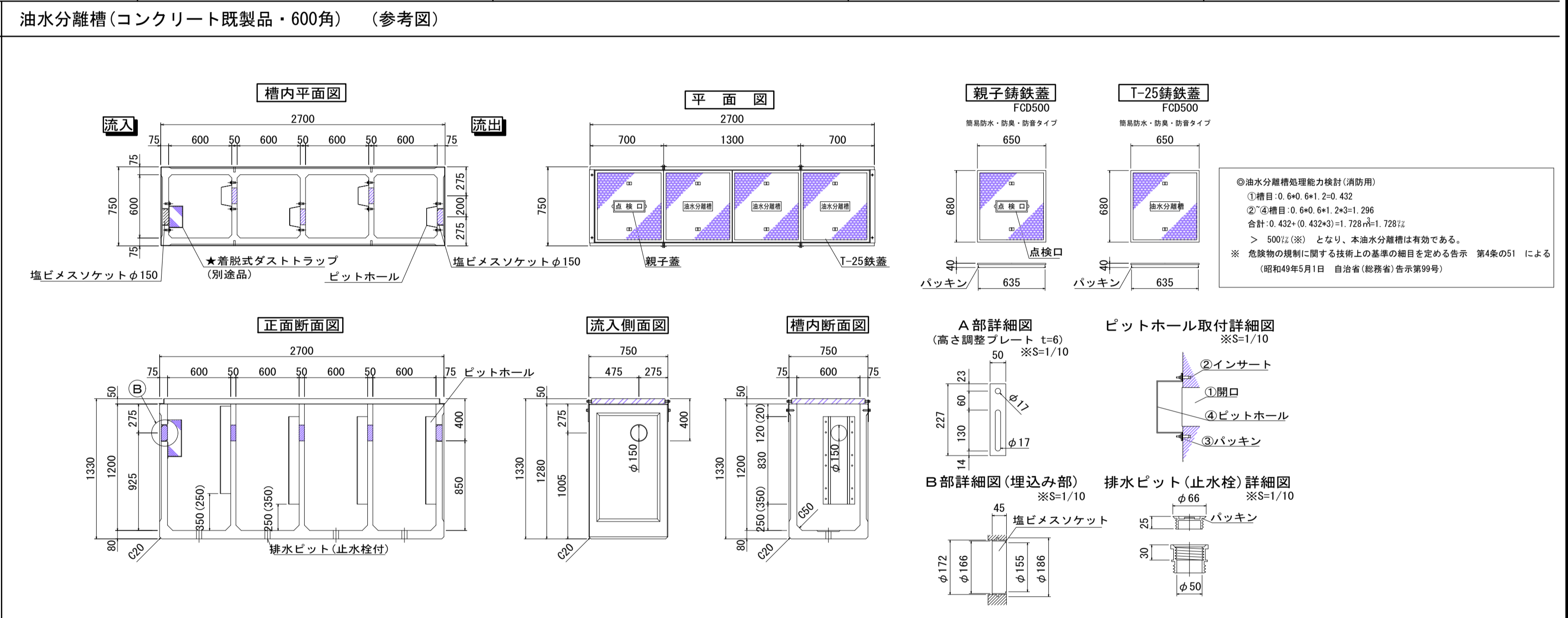
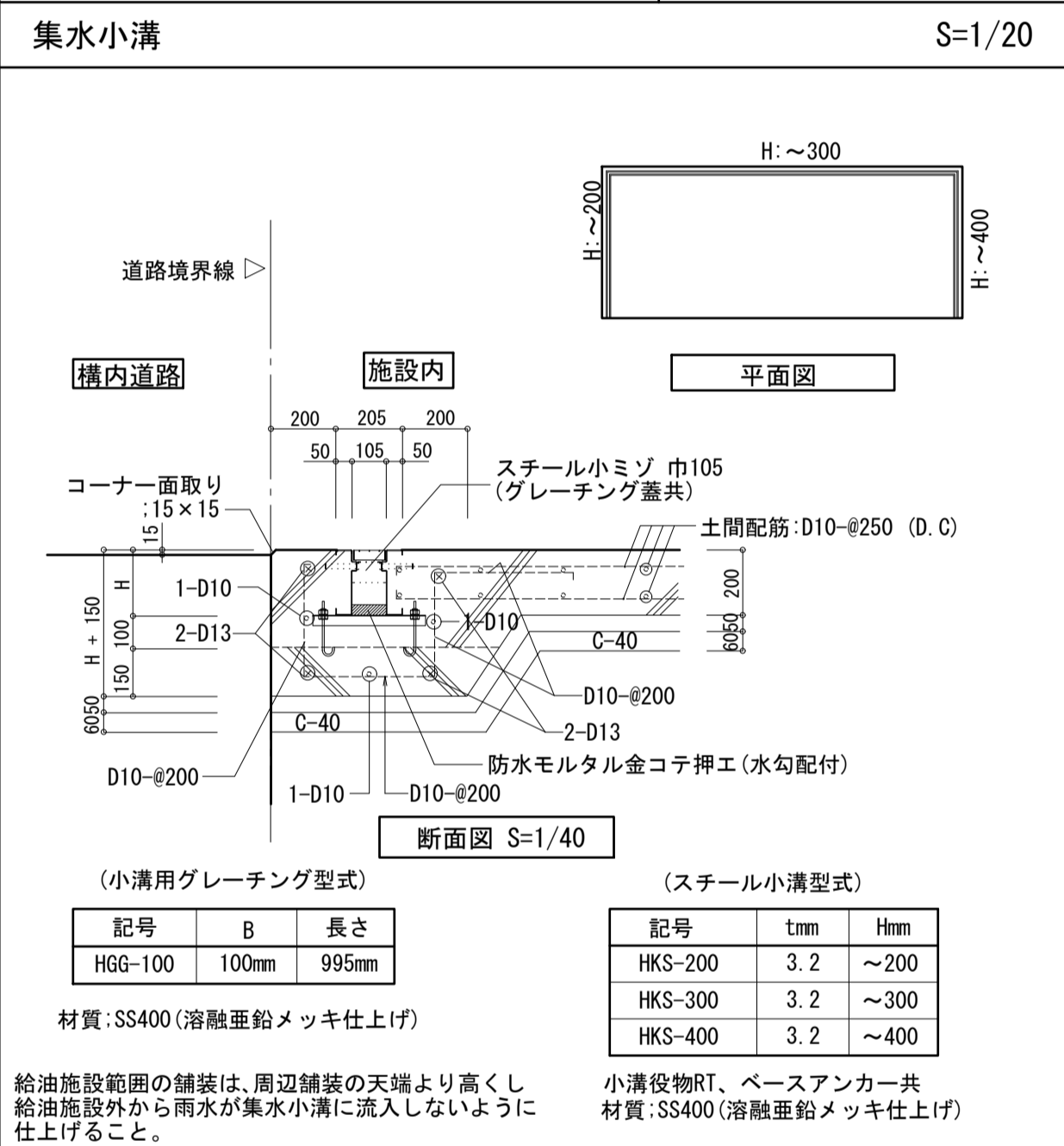
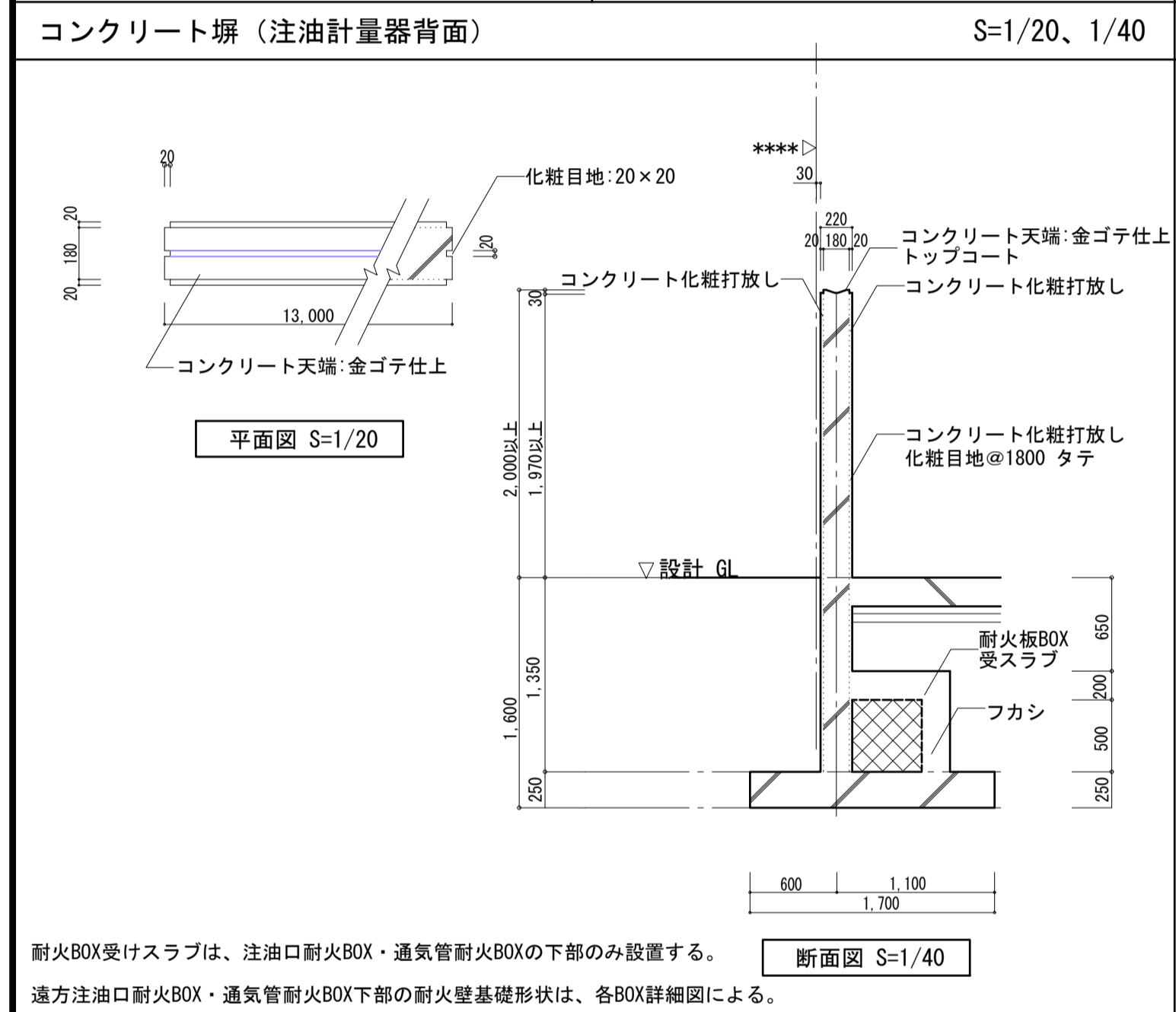
設備設計

一級建築士登録第 301497号
高橋 徹

DATE	TITLE
	(新) 荒川沖消防署新築建築主体工事
	立面図・天井伏図・断面詳細図

SCALE	DWG NO.
A1：図示 A3：図示×1/2	A - 302

<p>特記事項</p> <p>共通事項:コンクリートスラブは、12cm以下とする。</p> <p>路盤:砕石路盤は、1.6ton以上の能力を持つローラーにより充分に転圧を行い所要の支持力が得られるまで締め固める。路盤下部の各種配管を破損せぬように充分留意すること。破損の場合は速やかに完全補修を行うこと。</p> <p>舗装勾配:上図の舗装勾配原則図及び設計図書を参考に勾配施工図を作成し、係員の承認を得ること。 (参考)給油所内の土間勾配は1/70 ~1/75程度</p>	<p>アスファルト舗装周辺(構内通路) S=1/20</p> <p>表層:密粒度アスファルト混合物 t=5cm 表層:粗粒度アスファルト混合物 t=5cm 上層路盤:粒度調整砕石 t=15cm 下層路盤:再生クラッシュラン(RC-40) t=20cm</p>	<p>給油施設内一般土間舗装 S=1/20</p> <p>鉄筋:D10-#250(タテ、ヨコ共)SD295A コンクリート:FC=21Nf/mm2 路盤:クラッシャーラン(C-40) 仕上げ:コンクリート金コテ押さえ</p> <p>給油施設範囲の舗装は、周辺舗装の天端より高くし給油施設外から雨水が集水小溝に流入しないように仕上げること。</p>	<p>タンク上部舗装 S=1/20</p> <p>鉄筋:D10-#250(タテ、ヨコ共)SD295A コンクリート:FC=21Nf/mm2 路盤:クラッシャーラン(C-40) 仕上げ:コンクリート金コテ押さえ</p>	<p>目地 S=1/20</p> <p>(一般カッター目地) (タンク上部舗装/一般土間舗装)</p> <p>目地深さは40mmとする 目地は構造物を配慮した上で格子状に入れる 目地区画は30mを標準とし、一辺の長さは最大6.0mとする</p>	<p>マンホール廻り詳細図 S=1/20</p> <p>ドライブウェイマンホール等は舗装天端より15mm高くし、雨水等の流入しないように仕上げること。</p>	<p>土間開口補強</p> <p>(入隅部) (出隅部)</p> <p>建物又はタンク上部舗装</p>	<p>マンホール等(開口部500角以上のもの)</p> <p>(丸型) (角型)</p>
--	--	--	---	---	--	--	---

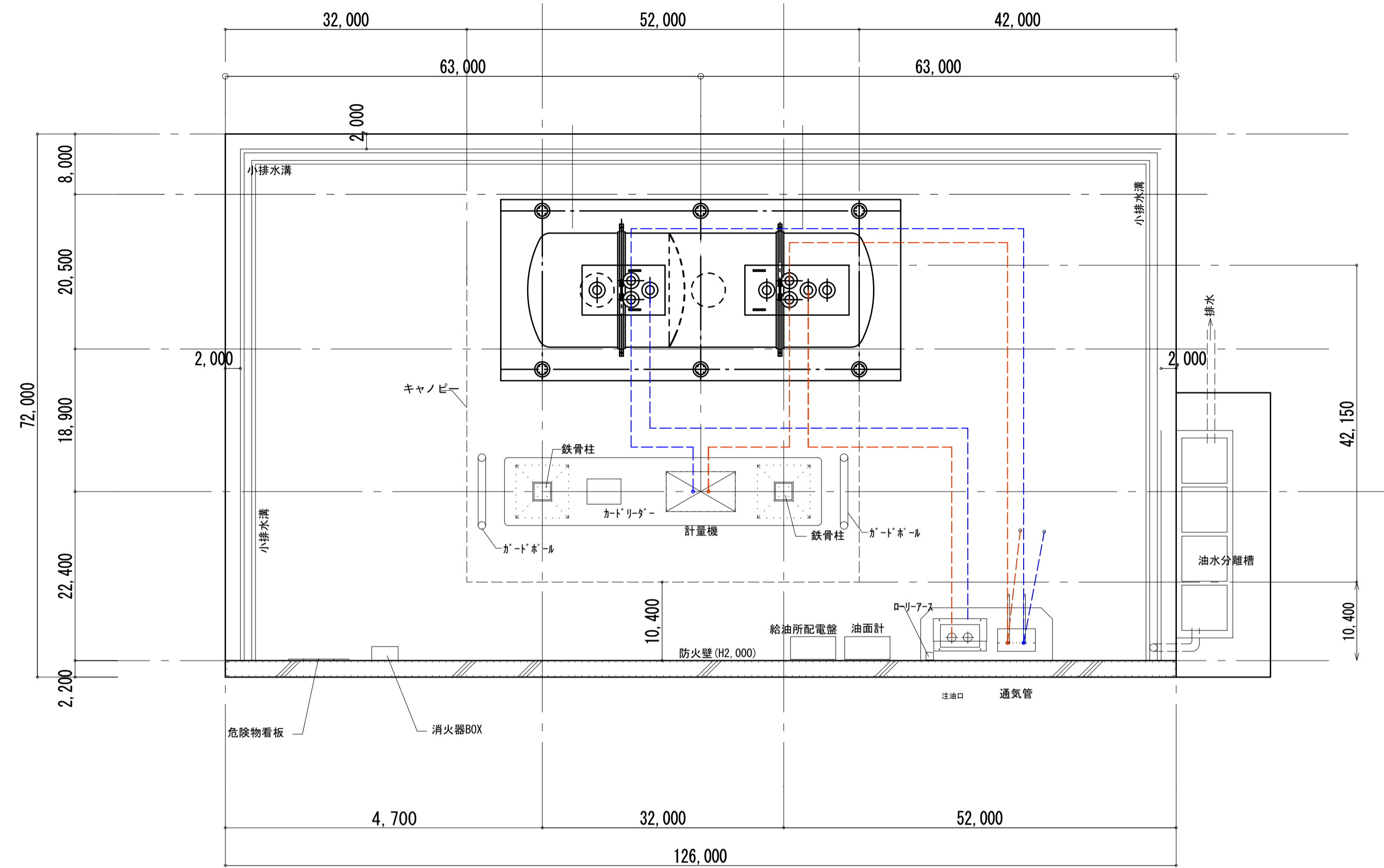


油設備機器表			特記なき限り本工事	
NO	名称	使用箇所	式・仕様・型・寸法・その他	数量
①	計量機	給油施設内	《型式》 AAA2222型 ダブル型 POSプリセット付 計量精度 ±5/1000(検定公差内) 表示 計量表示: 6桁0.01~9999.99L 積算計 電子式10桁 電磁式 7桁 カウンター マイコン式電子カウンター 寸法 幅914mm高さ1490mm奥行き530mm質量約180Kg 【同等品以上】	1台
②	地下タンク	給油施設内	SF二重殻タンク バンド、バンド用ゴムマット、アンカーボルト、注入管ドロップパイプ付き 【同等品以上】 内径 (ID) : 1,500φ 全長 (L) : 4,588mm 容量 : 7,000L タンク本体重量 : 3,000kg その他付属品 : 重耐用マンホール、重耐用マンホール用プロテクター	1基
③	油面計	事務所内 給油所内	システム型式 GOM-240型 【同等品以上】 屋内表示計 (壁掛型) 《型式》ER-01395 【同等品以上】 電源 : AC100V±10% (50/60Hz) 電磁油面計レベルセンサー《型式》EK-01141 【同等品以上】 50Aフロート式 水検知機能付き 漏洩センサー《型式》EK-01142 SF二重殻タンク用 点検ワイヤ付き 【同等品以上】 接続ボックス《型式》EC-01340 【同等品以上】 電源 : DC24V±10% 屋内表示計から供給 外付けプリンター《型式》NEX-200B-A5 【同等品以上】 電源 : DC9V±5% 屋外表示計《型式》ER-1081-A 【同等品以上】 電源 : AC100V±10% (50/60Hz) 防雪カバー付き	1台
④	車両管理簡易POS	給油施設内	《型式》 ジムボーイ (AP-10型) 【同等品以上】 電源 : AC100V±10% (50/60Hz) 防雨雪用フード付き カード登録数 : 50,000件 カード数 : 40枚 本工事に含む ディスプレイ : カラー液晶 (LEDバックライト)、アナログタッチパネル仕様 カードリーダー : ハンドスキャン方式 (磁気カード) プリンター : ラインサーマルドット方式	1台
⑤	油配管	給油施設内	地下埋設用フレキシブル樹脂配管 【同等品以上】 呼び径 : 50A、100A 定尺 : 5m	
⑥	PC油水分離槽	給油施設内	600型直列4槽式 【同等品以上】	1基

消防設備・看板等		特記なき限り本工事
消火器	第5種粉末消火器 10型 3.5kg 3本 (参考型番: MEA10D同等品以上) 消火器格納箱 (参考型番: NB3同等品以上)	
危険物看板	4枚 [危険物給油取扱所] [火気厳禁] [給油中エンジン停止] [取扱数量等の表示]	

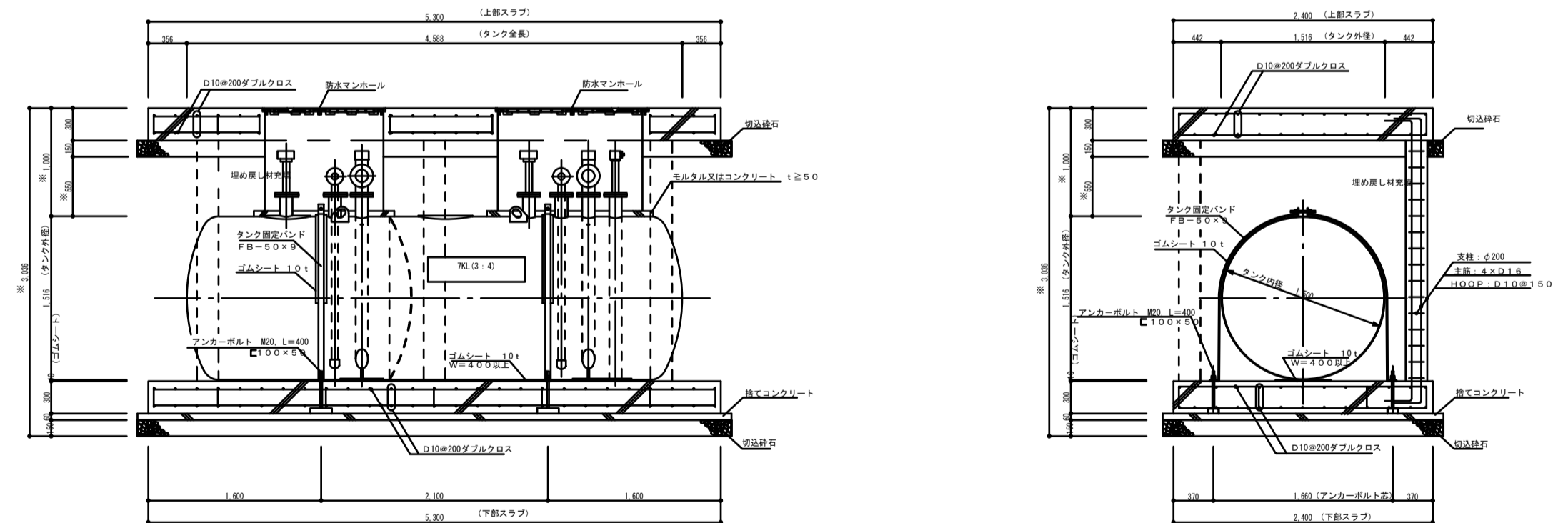
10KLタンク (中仕切) 配置平面図 参考図

1/100



SF二重殻タンク 参考図 タンク外径 1,440

1/80



7KL(4:3)

楠山・枝川特定業務共同企業体

一級建築士事務所 東京都知事登録第4539号
株式会社 楠山設計
東京都千代田区神田小川町3-20

一級建築士事務所 茨城県知事登録第A1521号
有限会社 枝川建築設計事務所
茨城県土浦市並木4-1-36

意匠設計

一級建築士登録第 301497号
高橋 徹

構造設計

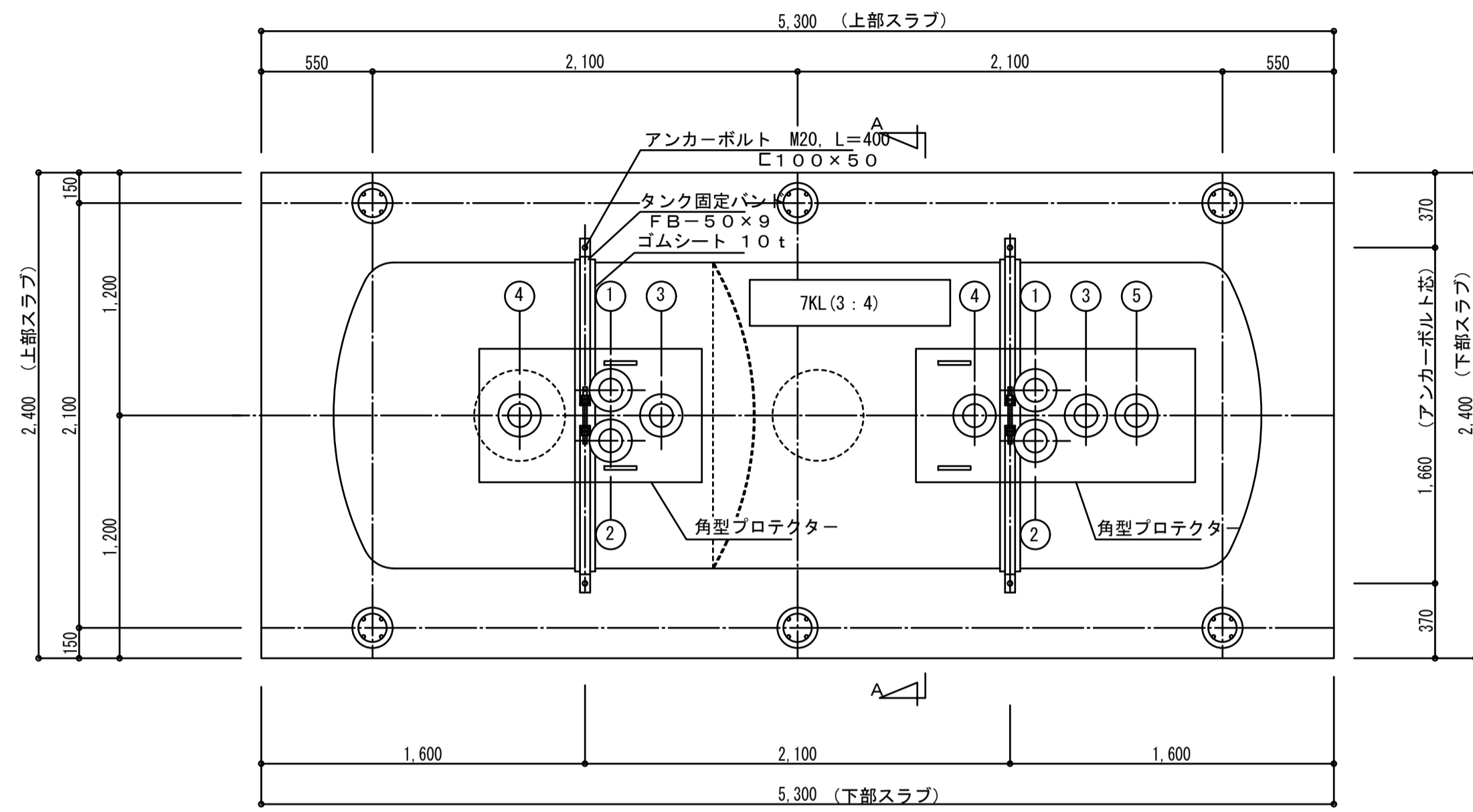
一級建築士登録第 271669号
飯屋 園 耕一

設備設計

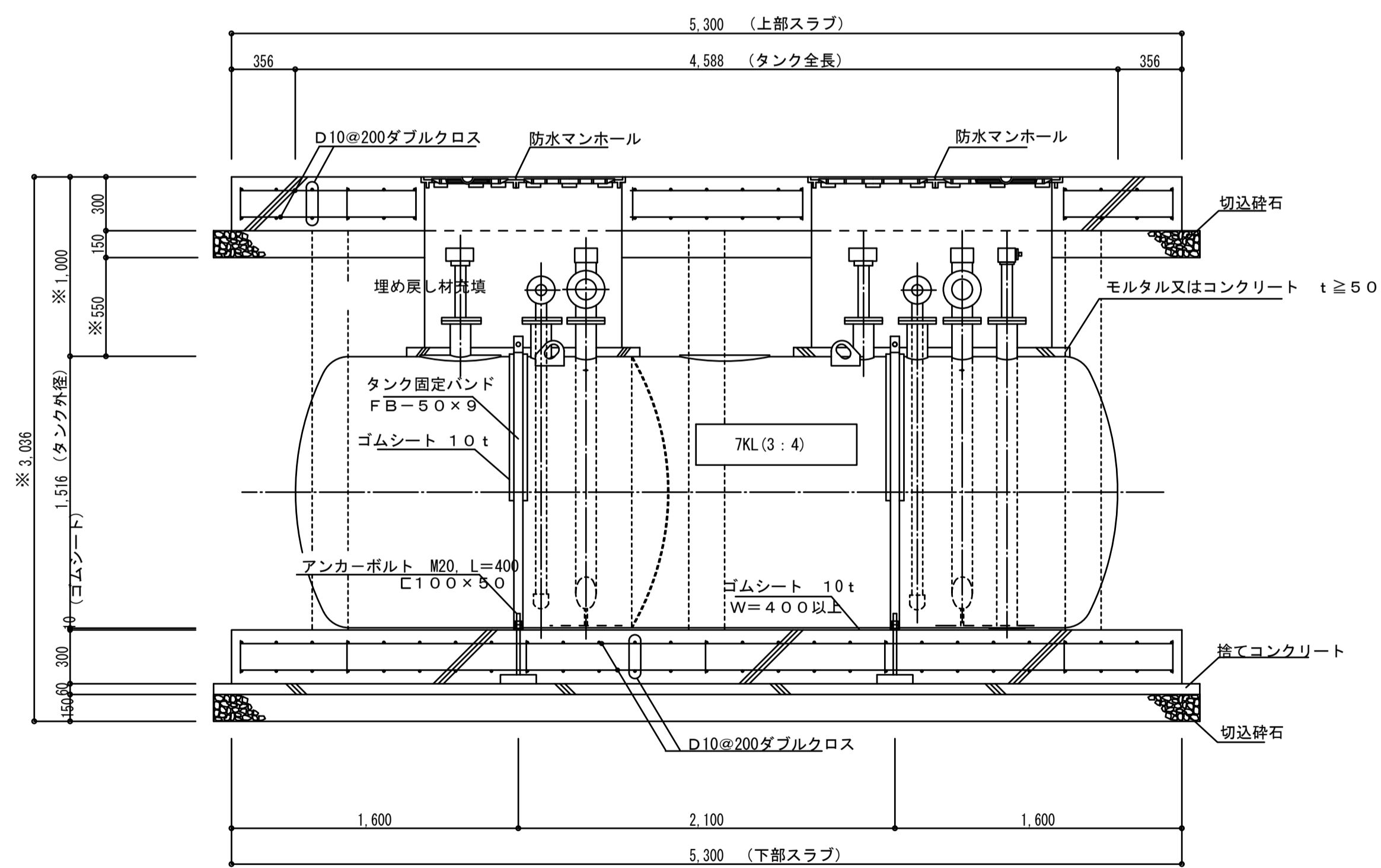
一級建築士登録第 301497号
高橋 徹

DATE	
TITLE	(新) 荒川沖消防署新築建築主体工事
SUBTITLE	油設備機器表・概要図(参考図)

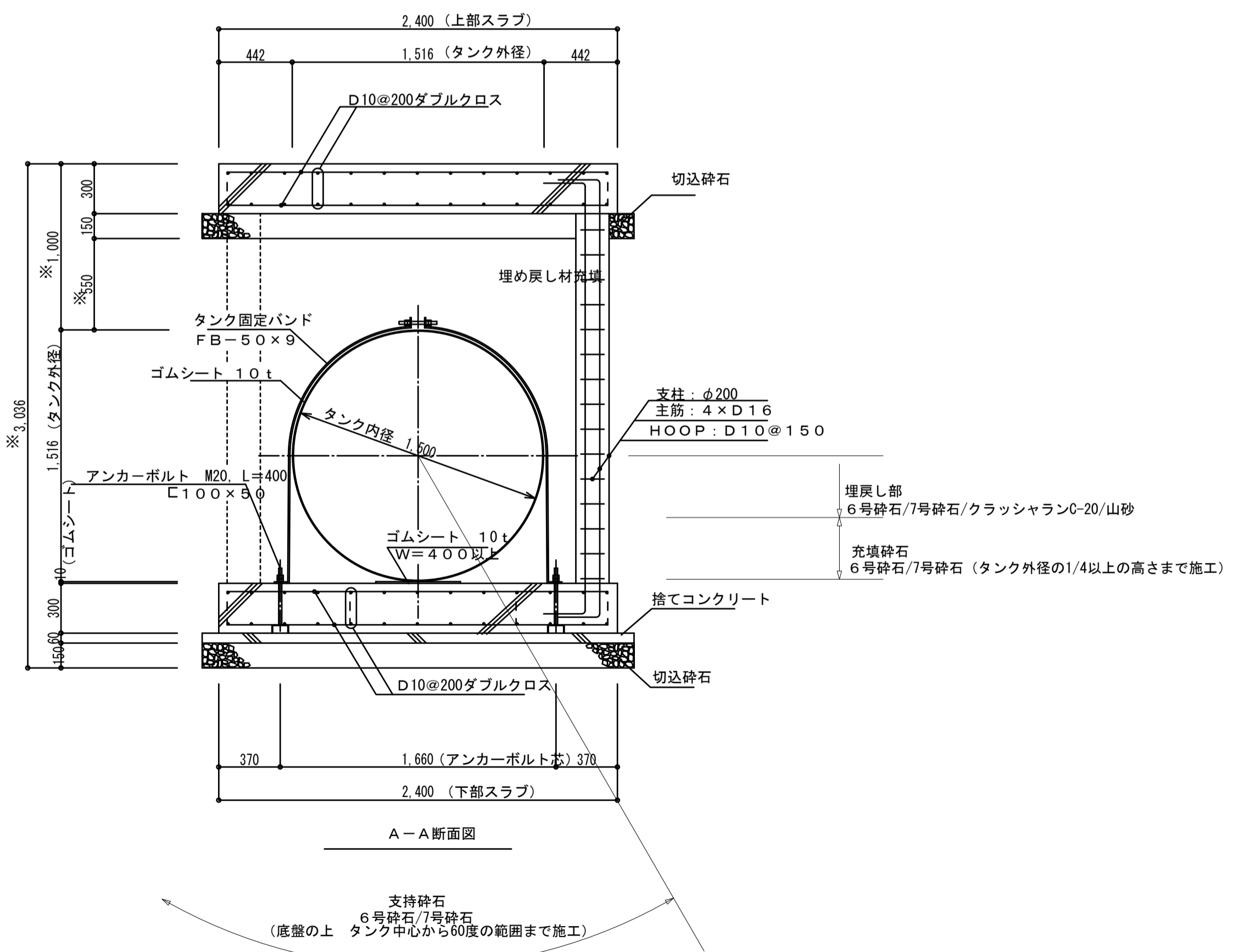
SCALE	A1: 図示 A3: 図示×1/2	DWG NO.	A-304
-------	----------------------	---------	-------



平面図



側面図

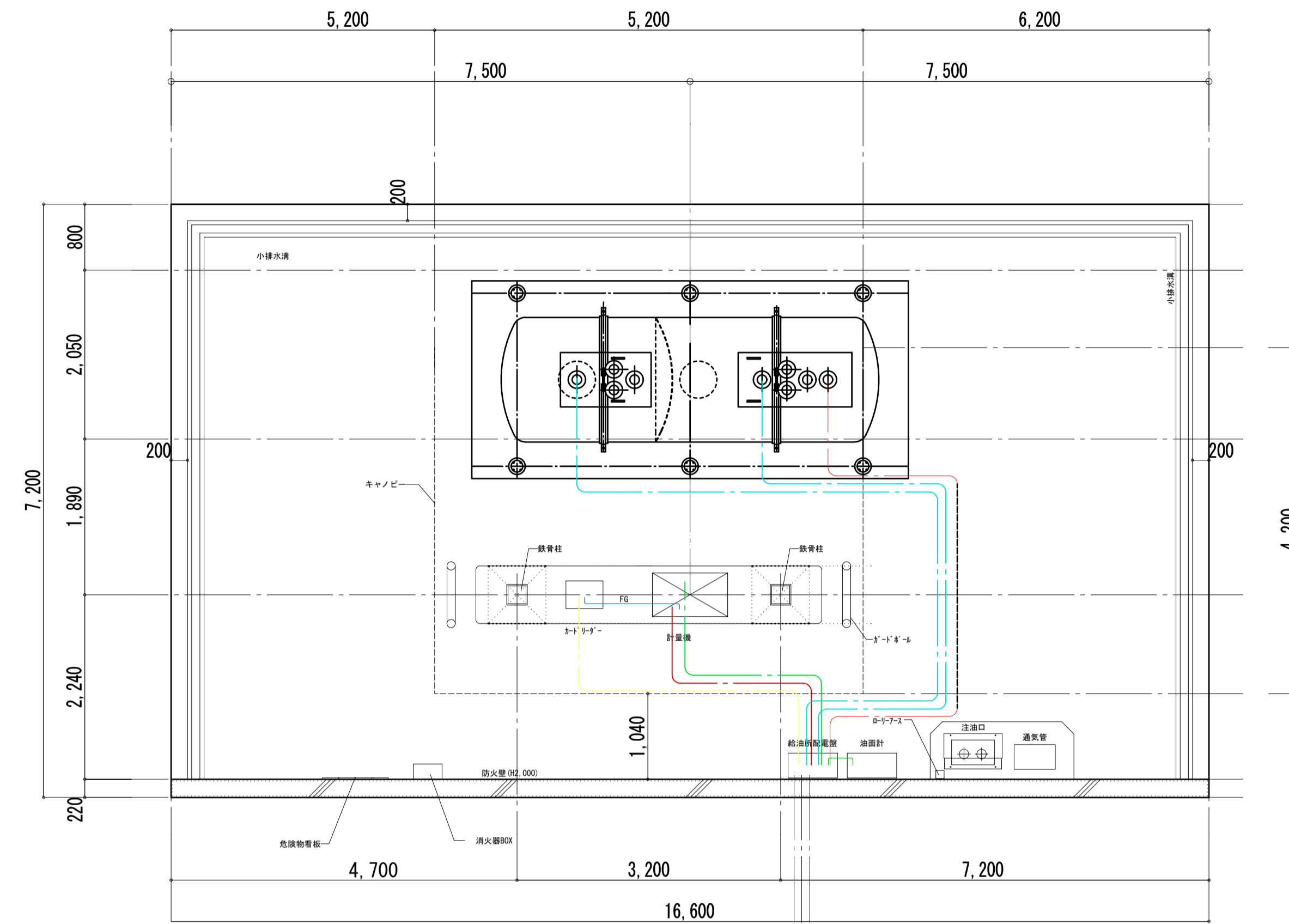
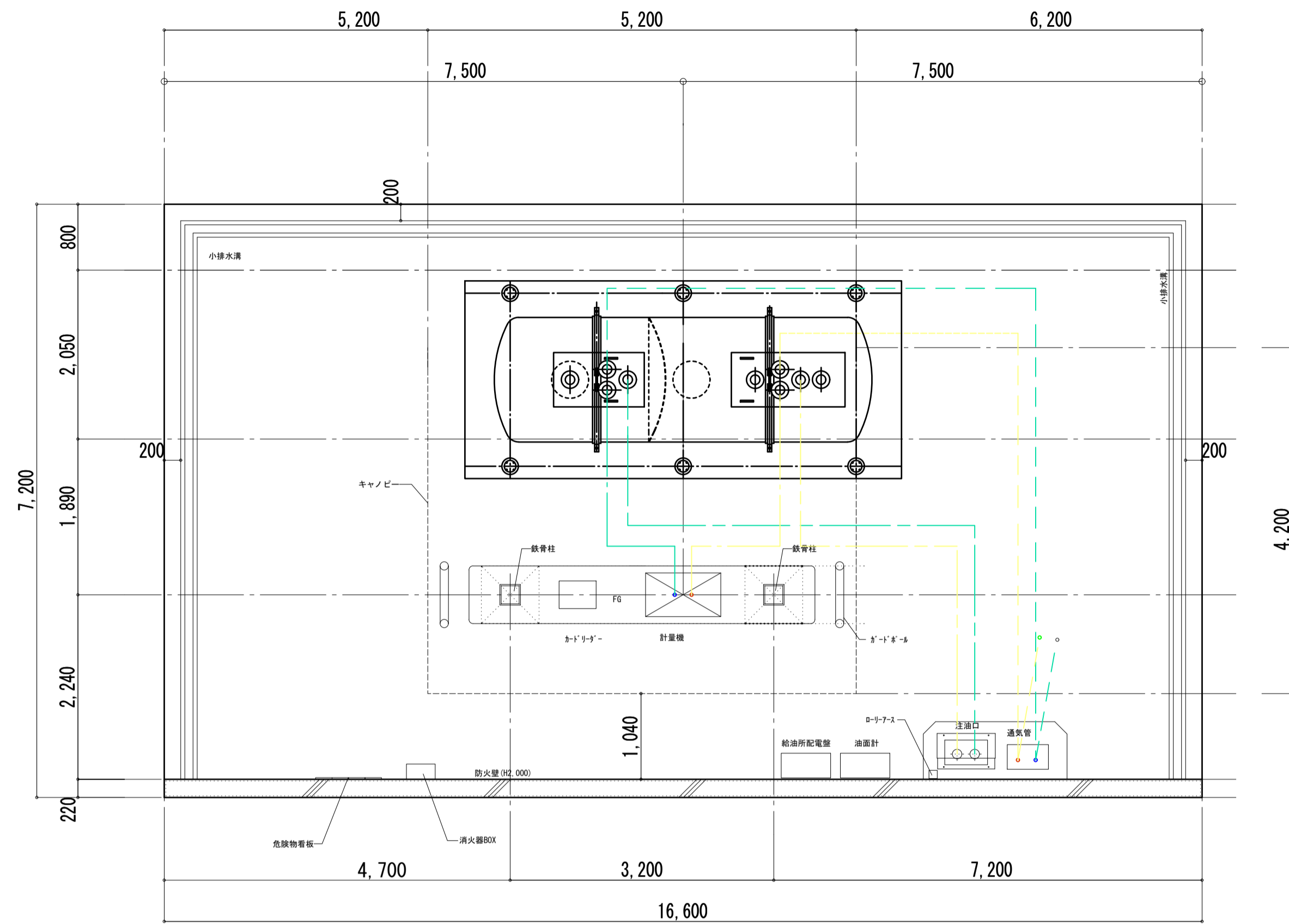


A-A断面図

仕 様	
上部スラブ配筋	タテ・ヨコ共 D10@200 ダブル
基礎ベース配筋	タテ・ヨコ共 D10@200 ダブル
バンド	FB-6x65、全ネジボルト：M16 (3組)、緩衝材ゴム板：厚10
アンカーボルト	M16 L=400(ダブルナット)、ボルト受：[-100x50 L=350
支 柱	内径φ200 鋼製スパイラル管又はボイド管 柱主筋 4-D16、Hoop D10@150
砕石床	
砕石床ゴム板	ゴム板(厚)10mm、W=400mm以上、L=タンク胴長以上 (推奨値=3,990mm)
支持砕石	6号砕石/7号砕石 (タンク中心から60度の範囲まで施工) 推奨材料：6号砕石 ※1
充填砕石	6号砕石/7号砕石 (タンク外径の1/4以上の高さまで施工) 推奨材料：6号砕石 ※2
埋戻し部	6号砕石/7号砕石/クラッシュラン0-20/山砂 推奨材料：6号砕石

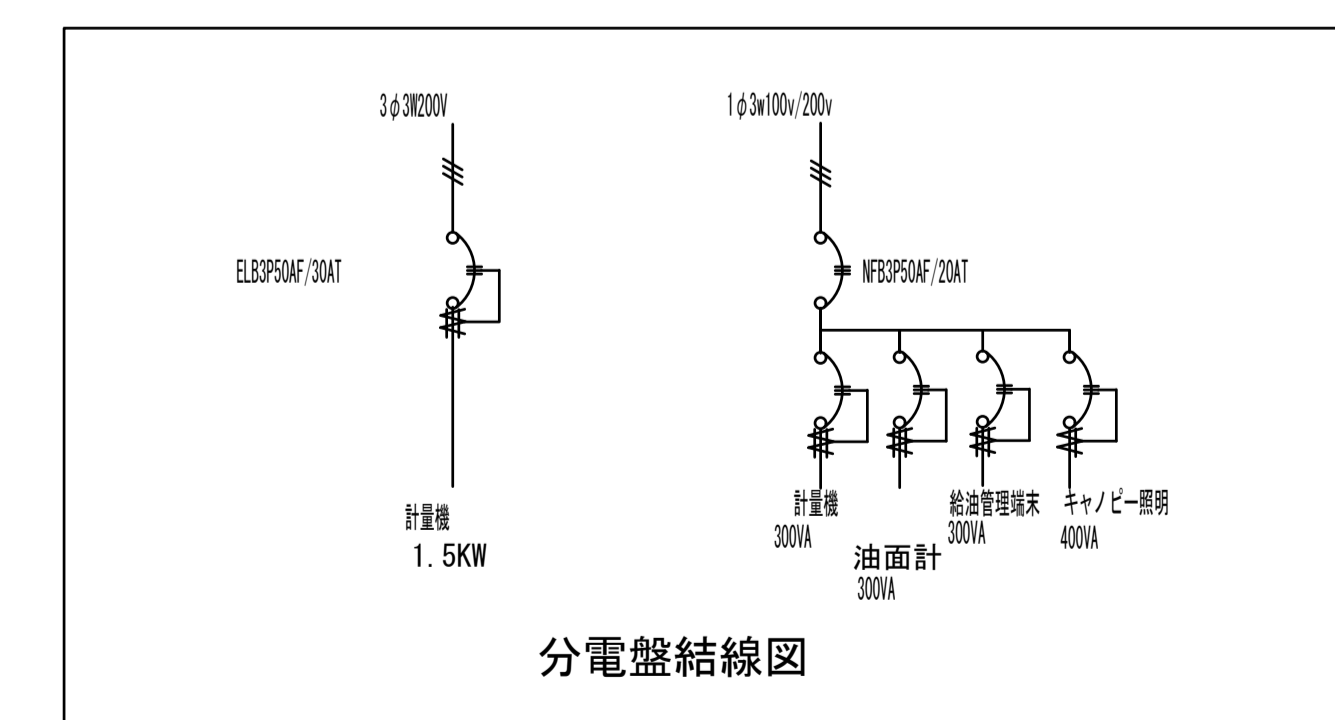
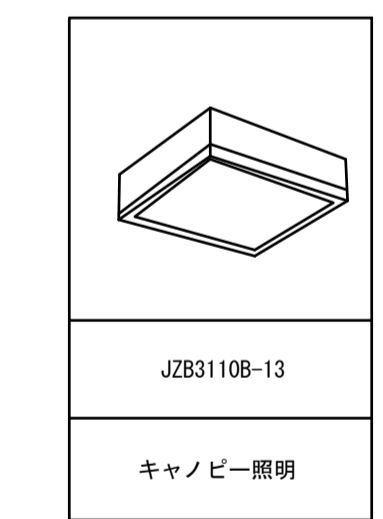
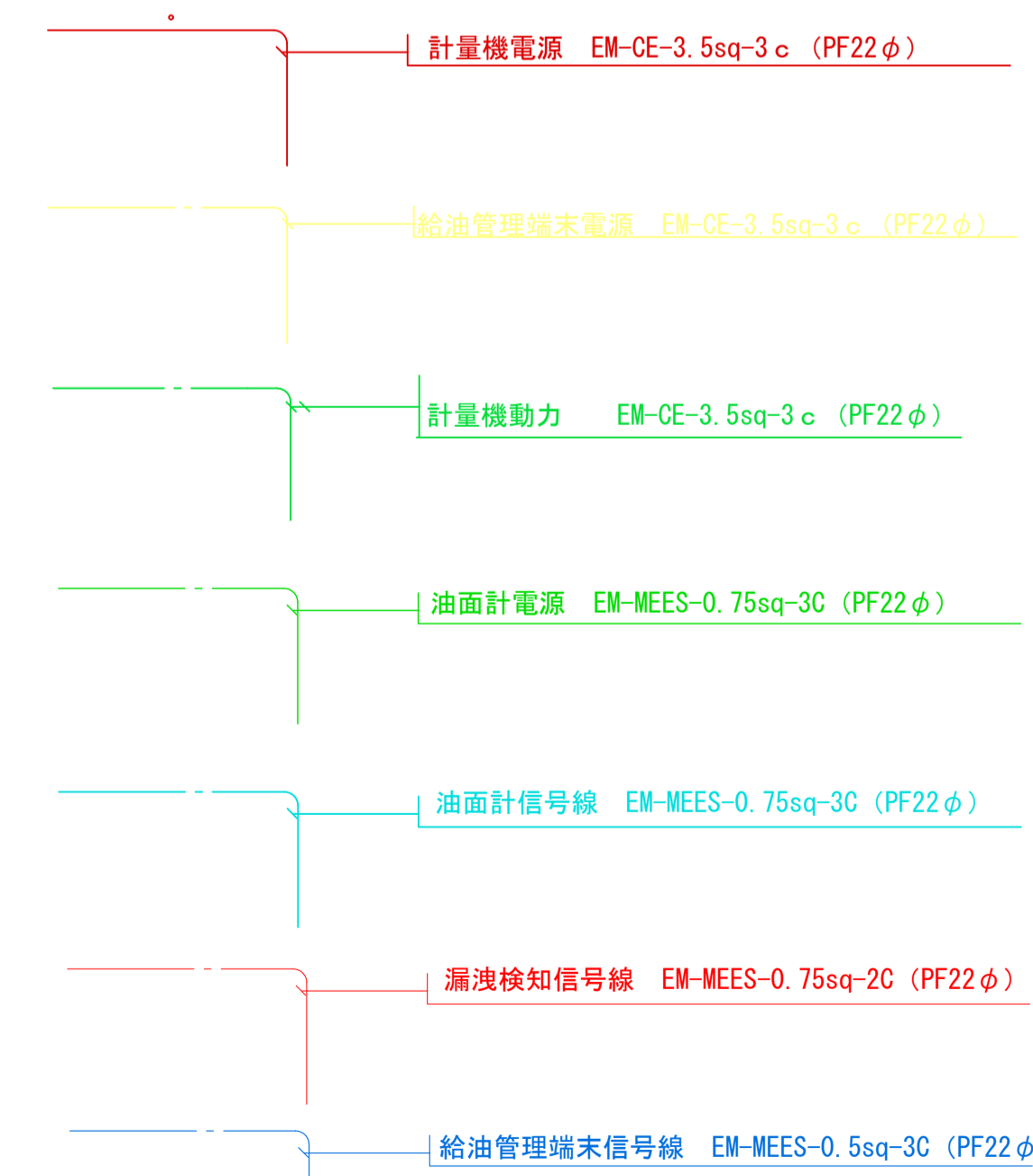
No.	名 称	管 径	備 考
①	注 油 口	100A	チーズ横引、閉止フランジ止
②	吸 油 口	100A	チーズ横引、ドロップパイプ:50A、除水器付
③	通 気 口	100A	チーズ横引、閉止フランジ止
④	油 面 計	100A	
⑤	検 知 管	100A	検知装置取付

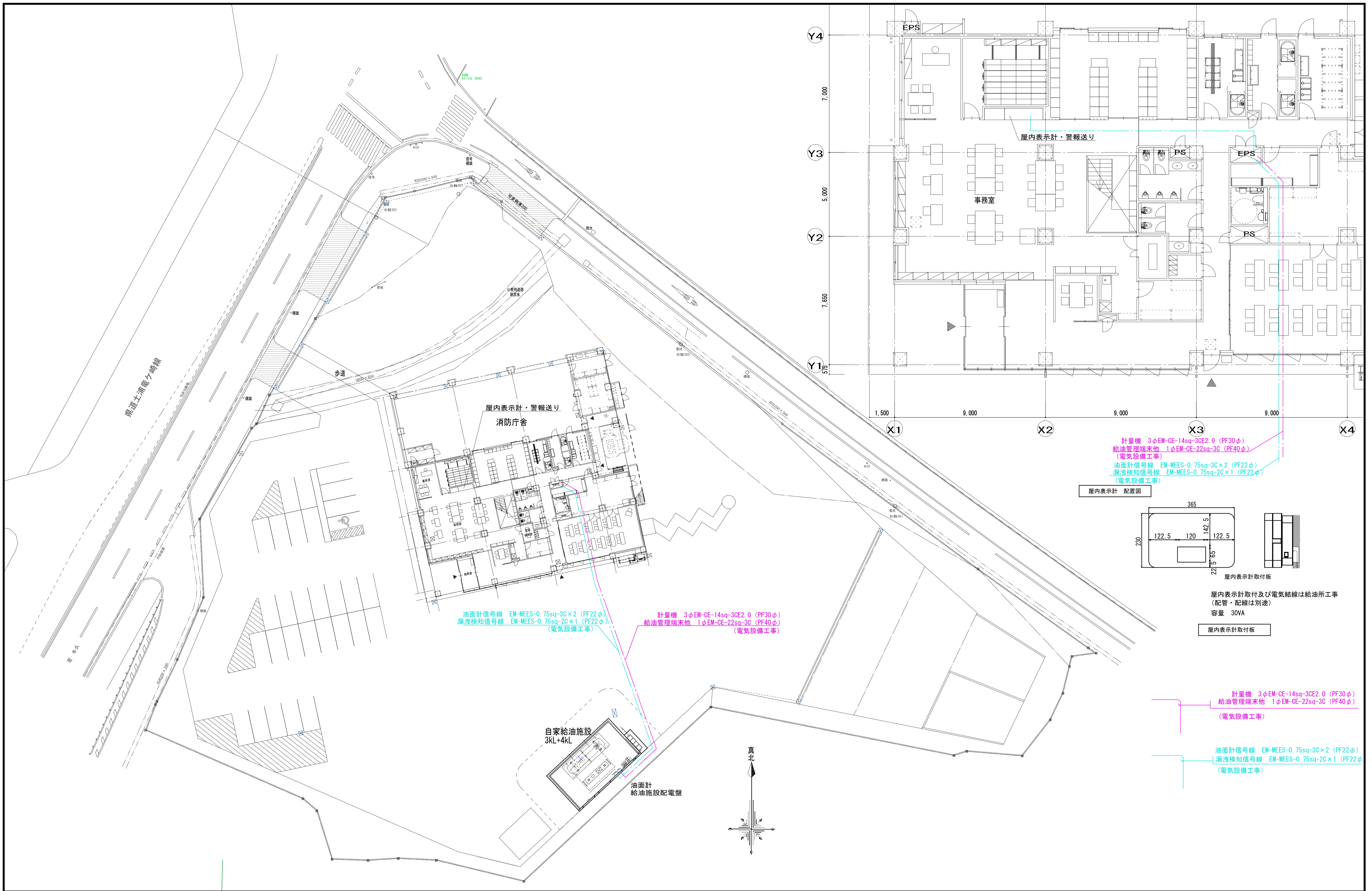
- ※1 支持砕石はタンクを据付後直ちに固定バンドを緊結した場合は省略できるものとする。
- ※2 充填砕石はタンク外径の1/4以上の高さまで、掘削坑全面に充填のこと。
地下水位が高い場合は、出来るだけ地下水位まで充填砕石にて施工のこと。
- ※3 埋戻し深さ及び掘削深さは、貯蔵燃料の揚程・配管勾配・サンブ納まり等を考慮し、総合的な判断のうえ決定すること。
- ◆ その他、施工に関しては平成8年10月18日付消防第127号通知、平成12年3月30日付消防第38号、及び平成17年10月27日消防第246号の改正によること。



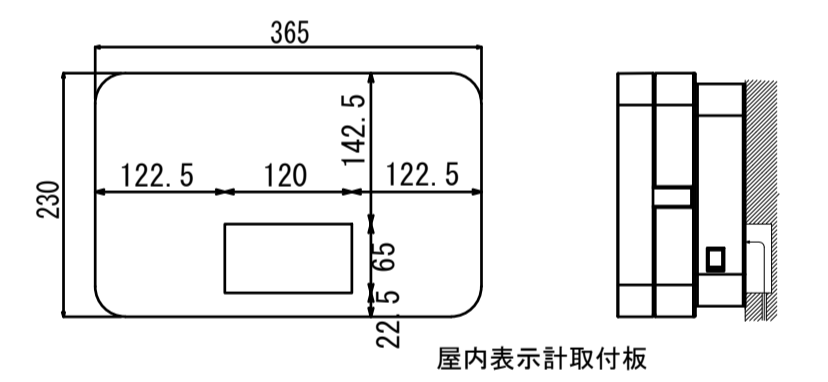
建物へ：200V動力（配管・配線別途）
 建物へ：100V電源（配管・配線別途）
 建物へ：通信線（配管・配線別途）
 （建物内屋内表示計100V電源必要 配管・配線別途）

配管凡例				
記号	名称	管径	油種	材質
---	注油管	100A	レギュラー	樹脂配管 (JTOflex)
---	注油管	100A	軽油	樹脂配管 (JTOflex)
---	通気管	50A	レギュラー	樹脂配管 (JTOflex)
---	通気管	50A	軽油	樹脂配管 (JTOflex)
---	吸油管	50A	レギュラー	樹脂配管 (JTOflex)
---	吸油管	50A	軽油	樹脂配管 (JTOflex)





- 計量機 3φEM-CE-14sq-3CE2.0 (PF30φ)
給油管理端末他 1φEM-CE-22sq-3C (PF40φ)
(電気設備工事)
- 油面計信号線 EM-MEES-0.75sq-3C×2 (PF22φ)
漏洩検知信号線 EM-MEES-0.75sq-2C×1 (PF22φ)
(電気設備工事)
- 計量機 3φEM-CE-14sq-3CE2.0 (PF30φ)
給油管理端末他 1φEM-CE-22sq-3C (PF40φ)
(電気設備工事)
- 油面計信号線 EM-MEES-0.75sq-3C×2 (PF22φ)
漏洩検知信号線 EM-MEES-0.75sq-2C×1 (PF22φ)
(電気設備工事)
- 計量機 3φEM-CE-14sq-3CE2.0 (PF30φ)
給油管理端末他 1φEM-CE-22sq-3C (PF40φ)
(電気設備工事)
- 油面計信号線 EM-MEES-0.75sq-3C×2 (PF22φ)
漏洩検知信号線 EM-MEES-0.75sq-2C×1 (PF22φ)
(電気設備工事)



屋内表示計取付及び電気結線は給油所工事
(配管・配線は別途)
容量 30VA

楠山・枝川特定業務共同企業体

一級建築士事務所 東京都知事登録第4539号
株式会社 楠山設計
東京都千代田区神田小川町3-20

一級建築士事務所 茨城県知事登録第A1521号
有限会社 枝川建築設計事務所
茨城県土浦市並木4-1-36

意匠設計

一級建築士登録第 301497号
高橋 徹

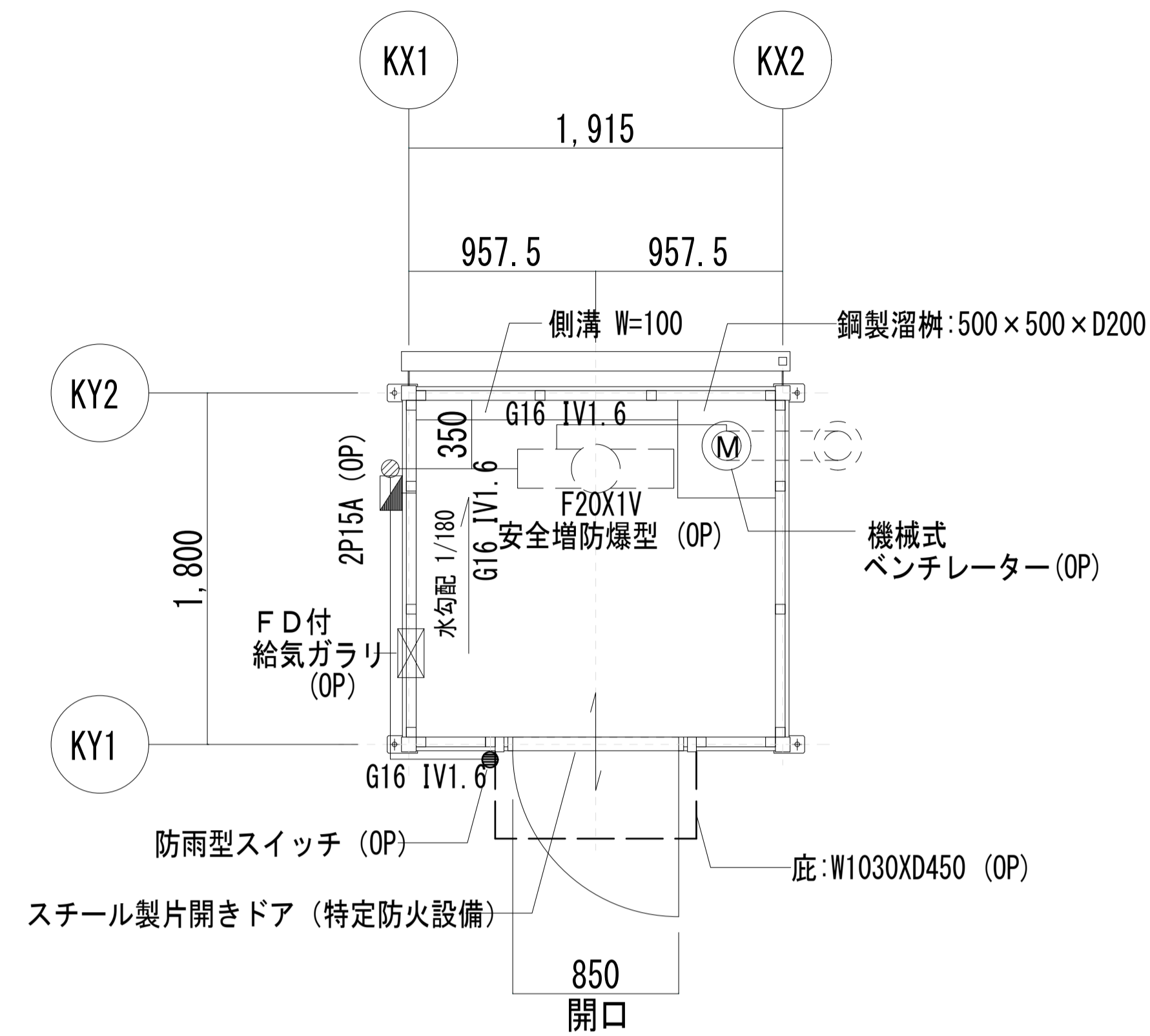
構造設計

一級建築士登録第 271669号
飯屋 園耕一

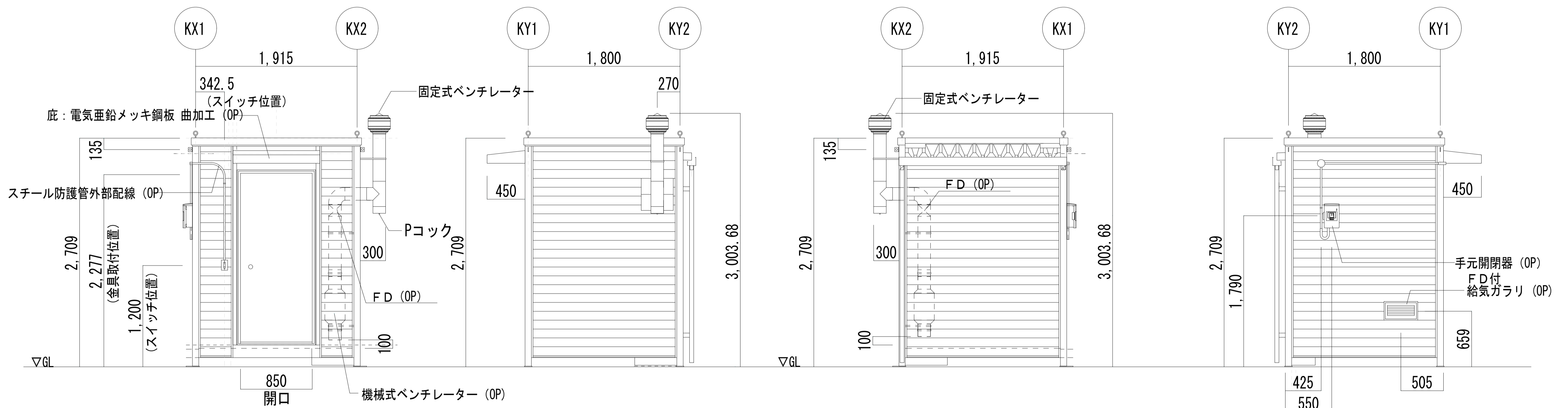
設備設計

一級建築士登録第 301497号
高橋 徹

DATE	
TITLE	(新) 荒川沖消防署新築建築主体工事
SUBTITLE	全体配管図・室内表示計
SCALE	A1: 1/250 A3: 1/500
DWG NO.	A - 308



平面図



KY1立面図

KX2立面図

KY2立面図

KX1立面図

楠山・枝川特定業務共同企業体

一級建築士事務所 東京都知事登録第4539号
株式会社 楠山設計
東京都千代田区神田小川町3-20

一級建築士事務所 茨城県知事登録第A1521号
有限会社 枝川建築設計事務所
茨城県土浦市並木4-1-36

意匠
設計

一級建築士登録第 301497 号
高橋 徹

構造
設計

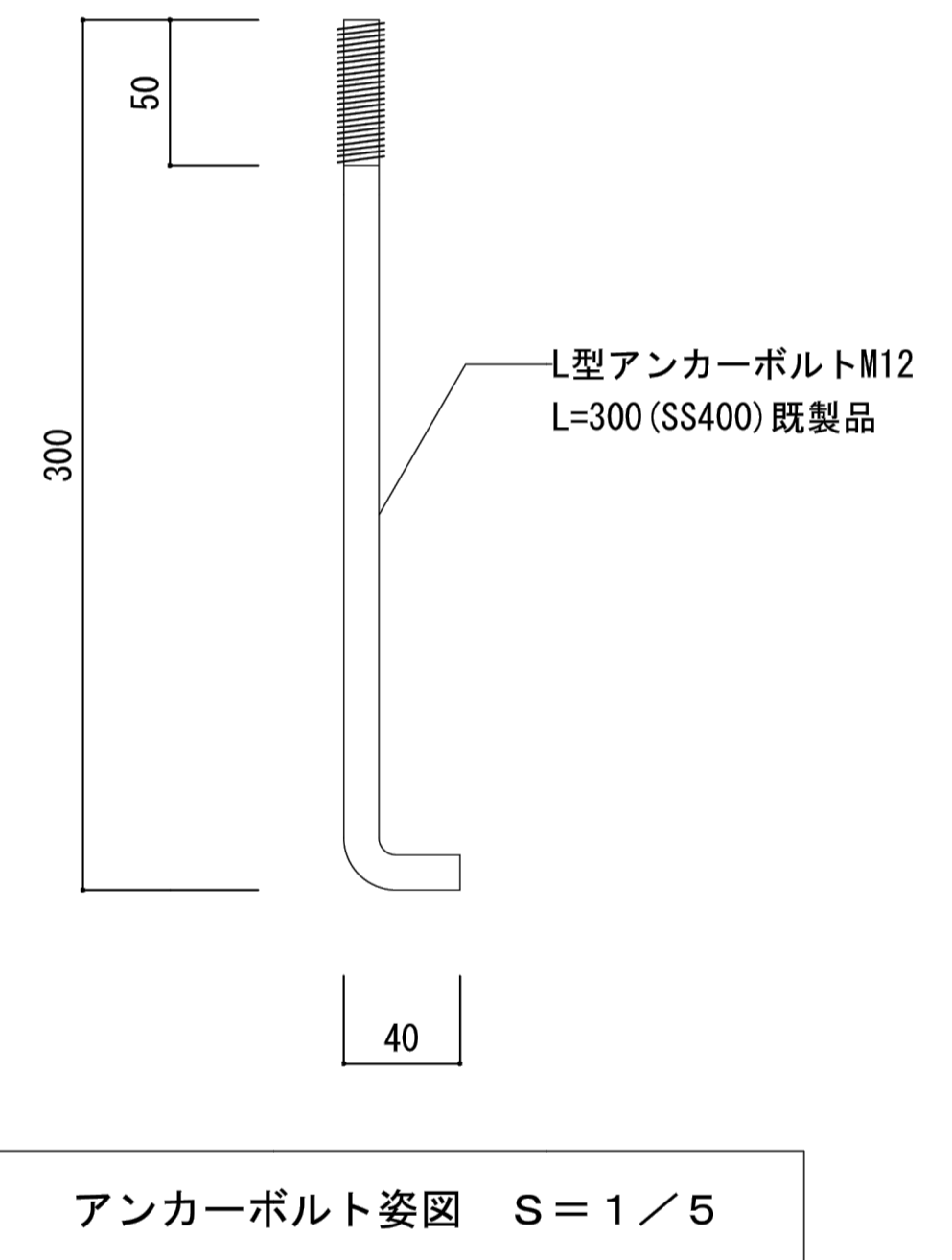
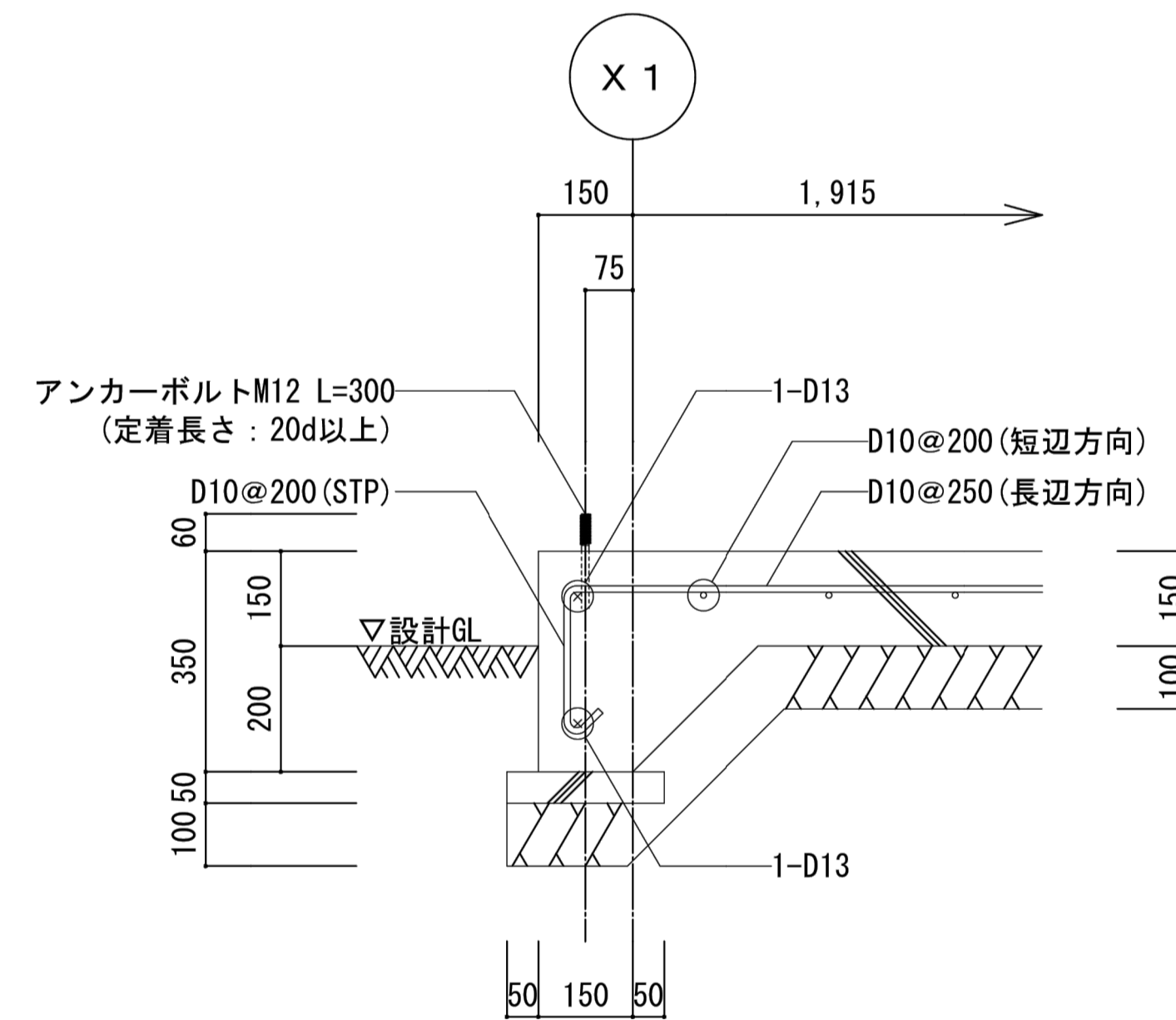
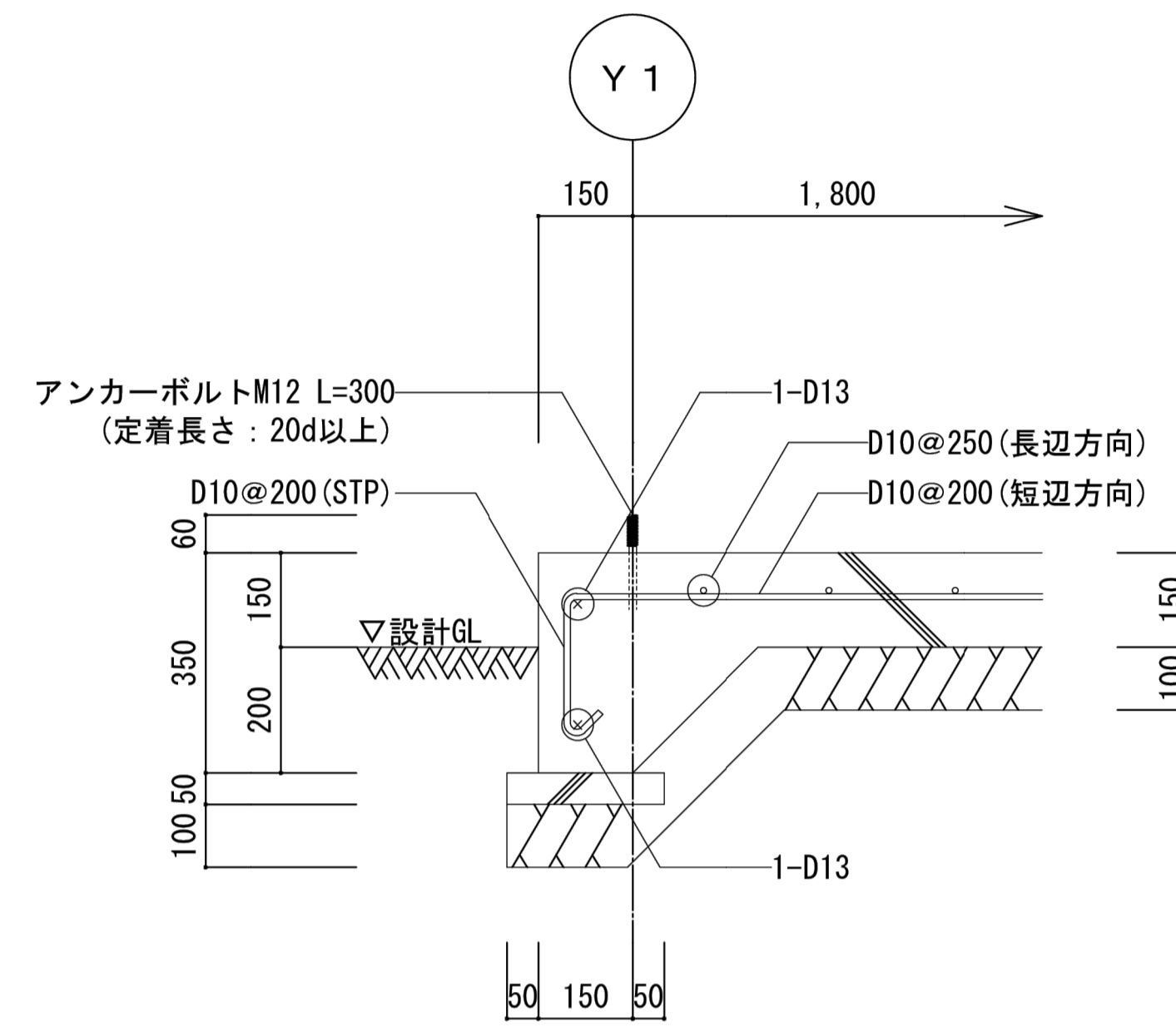
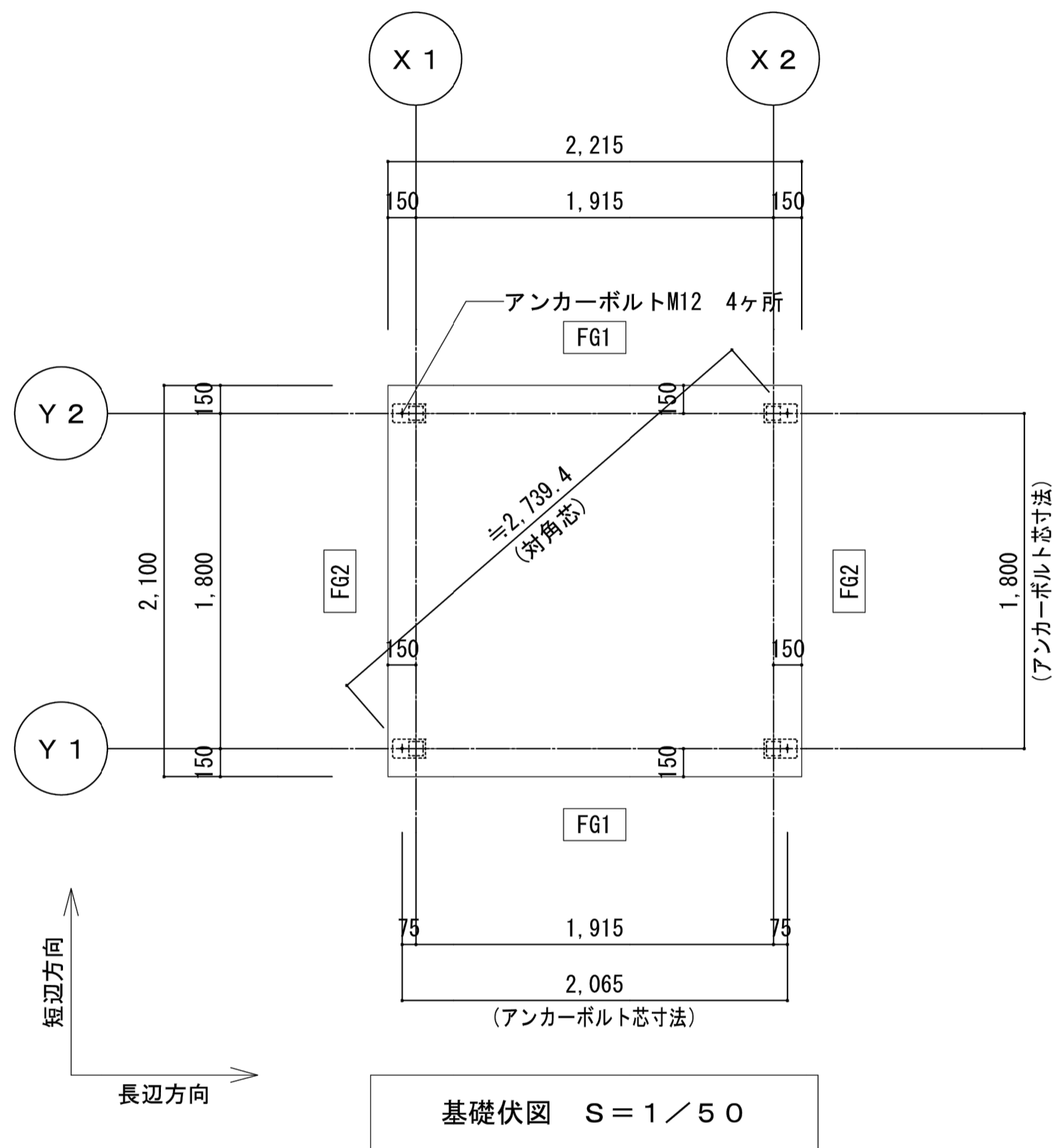
一級建築士登録第 271669 号
飯屋 園 耕一

設備
設計

一級建築士登録第 301497 号
高橋 徹

DATE	TITLE
	(新) 荒川沖消防署新築建築主体工事
	平面図・立面図

SUBTITLE	SCALE	DWG NO.
平面図・立面図	A1 : S=1/25 A3 : A1×1/2	A - 401



設計条件

- 1, 長期設計地耐力 : 30kN/m²
- 2, コンクリートの4週圧縮強度 : 21N/mm²
- 3, 鉄筋 : SD295A
- 4, 垂直積雪量 : 70cm
- 5, 基準風速 : 34m/s (地表面粗度区分 : III)

楠山・枝川特定業務共同企業体 <small>一級建築士事務所 東京都知事登録第4539号 株式会社 楠山設計 東京都千代田区神田小川町3-20</small>		意匠設計 <small>一級建築士事務所 茨城県知事登録第A1521号 有限会社 枝川建築設計事務所 茨城県土浦市並木4-1-36</small>	構造設計 <small>一級建築士登録第 301497号 高橋 徹</small>	設備設計 <small>一級建築士登録第 271669号 飯塚 園 耕一</small>	<small>DATE</small> 	<small>TITLE</small> (新) 荒川沖消防署新築建築主体工事	<small>SUBTITLE</small> 基礎伏図・基礎詳細図	<small>SCALE</small> A1 : 図示×2 A3 : 図示	<small>DWG NO.</small> A - 402
---	--	---	---	--	-------------------------	---	--	--	--

■緑石・団障（基地内のみ、前面道路は含まず）

凡例	名称	仕様	参考数量
緑1	緑石1（歩車境界ブロック）	150/170×200×600	境内 263㎡
緑2	緑石2（歩車境界ブロック）	155/210×300×600	境内 195㎡
緑3	緑石3（地先境界ブロック）	150×150×600	境内 32㎡
緑4	緑石4（すりつけ境界ブロック）	163/170×100×600	境内 16㎡
緑止	緑止め材（見切り材）	L=2000 7枚製	陸地境界 171㎡
緑	視覚障害者誘導ブロック	標準（緑状） 注意（点状）	42.7㎡ 3.0㎡

■敷地内表示・白線（基地内のみ、前面道路は含まず）

線引き 駐車枠	白線 W=150
線引き おもいやり（身障者）	
線引き 停止ライン	白線 W=400
線引き 管理表示ライン	黄線 W300 L800 @2000
線引き 乗入禁止ライン	黄線 W150
線引き 訓練表示（詳細図による）	白線 W50/W100

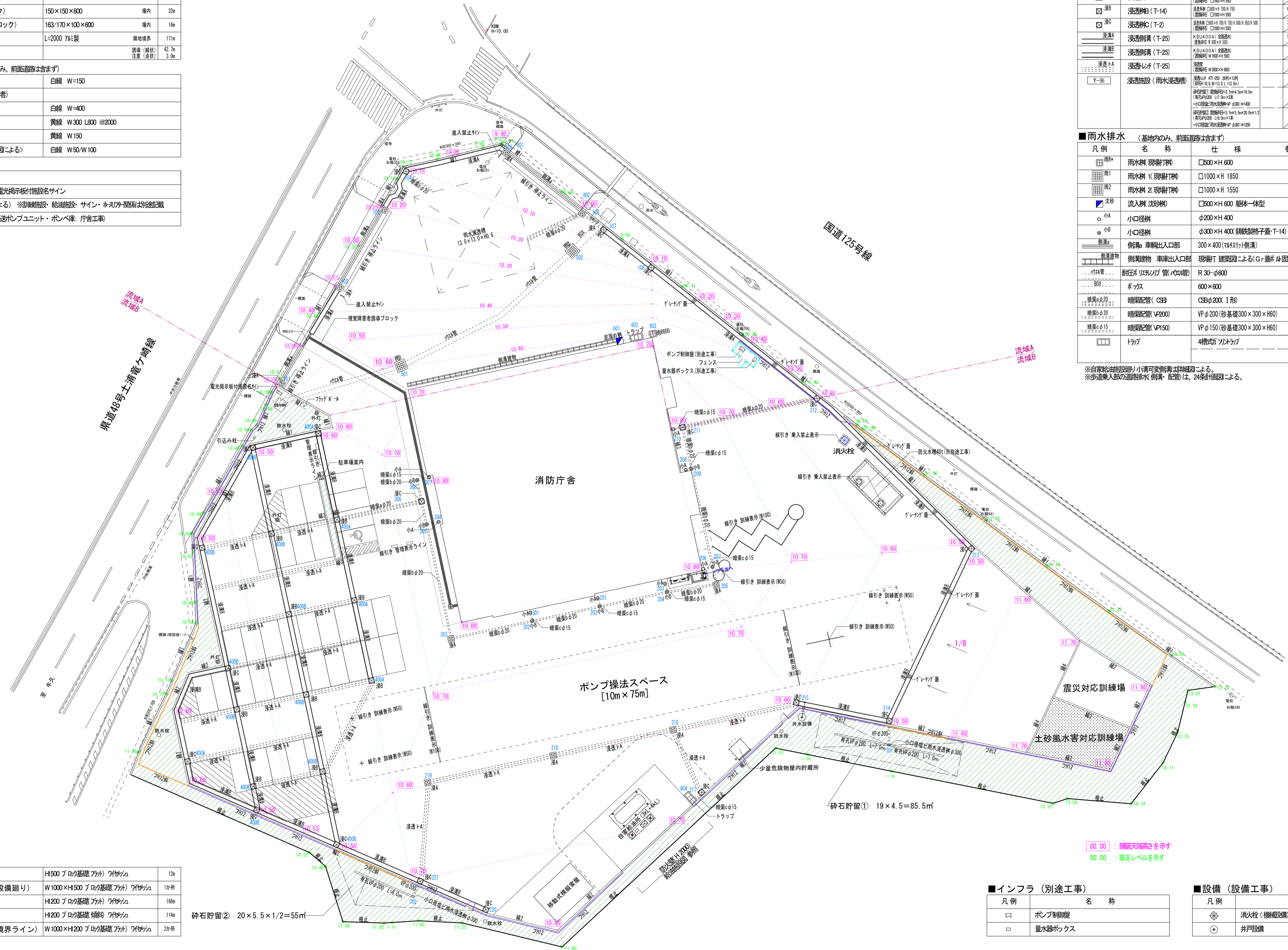
■製品・設備基礎

S※	製品符号（詳細図による）
	フラッグポール基礎共、電光掲示板設置サイン
K※	設備基礎符号（詳細図による）※卸除設置・給油施設・サイン・ホシカ-1型耐火別荘（受水槽・動力盤・燃料移送ポンプユニット・ポンペ庫：庁舎工事）

■フェンス

フェンス（設備廻り）	H1500プロ基礎（方丈）7枚付	12㎡
フェンス（片開き門扉（設備廻り）	W1000×H1500プロ基礎（方丈）7枚付	1㎡
フェンス（境界ライン）	H1200プロ基礎（方丈）7枚付	16㎡
フェンス（境界ライン）	H1200プロ基礎（方丈）7枚付	114㎡
フェンス（片開き門扉（境界ライン）	W1000×H1200プロ基礎（方丈）7枚付	2㎡

砕石貯留② 20×5.5×1/2=55㎡



■雨水排水（雨水抑制）

凡例	名称	仕様	浸透能力	流域A 数	流域B 数	合計 数	参考数量
浸透A	浸透機A (T-25)	浸透機 C200×H 700×H 800 設置幅 C200×H 500	5	5		10	10ヶ所
浸透B	浸透機B (T-14)	浸透機 C100×H 700×H 750 設置幅 C100×H 500	0	9		9	9ヶ所
浸透C	浸透機C (T-2)	浸透機 C100×H 700×H 300×H 800 設置幅 C100×H 500	3	16		19	19ヶ所
浸透D	浸透機D (T-25)	浸透機 C100×H 700×H 300×H 800 設置幅 C100×H 500	59.1			59.1	59.6㎡
浸透E	浸透機E (T-25)	KSU400A1（金剛砂） 設置幅 W1000×H 500			253.6	253.6	253.6㎡
浸透F	浸透機F (T-25)	浸透機 W2000×H 600			193.6	193.6	193.6㎡
Y※	浸透施設（雨水浸透槽）	浸透機φ400 2基×1800 （併用）φ400×L=13.0m	1			1	1ヶ所
		併用槽1 設置幅φ400×L=4.5m×18.0m 併用槽2 設置幅φ400×L=4.5m×18.0m ※併用槽毎に設置幅φ400×L=4.0m			1	1	1ヶ所
		併用槽3 設置幅φ400×L=4.5m×20.0m×1/2 併用槽4 設置幅φ400×L=4.5m×20.0m×1/2 ※併用槽毎に設置幅φ400×L=4.0m			1	1	1ヶ所

■雨水排水（基地内のみ、前面道路は含まず）

凡例	名称	仕様	参考Hはリストを参照	参考数量
雨水機	雨水機 現製打機	□600×H 600		1ヶ所
雨水機1	雨水機 1（現製打機）	□1000×H 1850		1ヶ所
雨水機2	雨水機 2（現製打機）	□1000×H 1550		1ヶ所
沈砂	流入機 沈砂機	□600×H 600 躯体一体型		1ヶ所
小口径樹	小口径樹	φ200×H 400		8ヶ所
小口径樹	小口径樹	φ300×H 400 鋼線格子蓋 T-14		7ヶ所
側溝	側溝 車輪出入口部	300×400（リフト側溝）		28.14m
側溝	側溝 車輪出入口部	現場打 建築図による（Gr蓋付 固定 T-25）		建築
側溝	側溝 リペアノブ 管（リペア管）	R 30-φ600		41.00m
ボックス	ボックス	600×600		6.00m
暗渠配管（CSE）	暗渠配管（CSE）	CSEφ200 I形		35.33m
暗渠配管（VP200）	暗渠配管（VP200）	VPφ200（砂基礎300×300×H60）		64.90m
暗渠配管（VP150）	暗渠配管（VP150）	VPφ150（砂基礎300×300×H60）		6.87m
トラフ	トラフ	4槽式ガリトラフ	自家給油所	建築
			庁舎庫前	機棟

※自家給油施設設置小溝可変側溝仕様図による。
※歩道乗入部の道路排水側溝、配管は、24条計画図による。

00.00：舗装面高さを示す
00.00：現況レベルを示す

■インフラ（別途工事）

凡例	名称
ポンプ制御盤	ポンプ制御盤
量水器ボックス	量水器ボックス

■設備（設備工事）

凡例	名称
消火栓（機械設備）	消火栓（機械設備）
井戸設備	井戸設備

楠山・枝川特定業務共同企業体

一級建築士事務所 東京都知事登録第4539号
株式会社 楠山設計
東京都千代田区神田小川町3-2-0

一級建築士事務所 茨城県知事登録第A1521号
有限会社 枝川建築設計事務所
茨城県土浦市並木4-1-3-6

意匠設計

一級建築士登録第 301497号
高橋 徹

構造設計

一級建築士登録第 271669号
飯屋園 耕一

設備設計

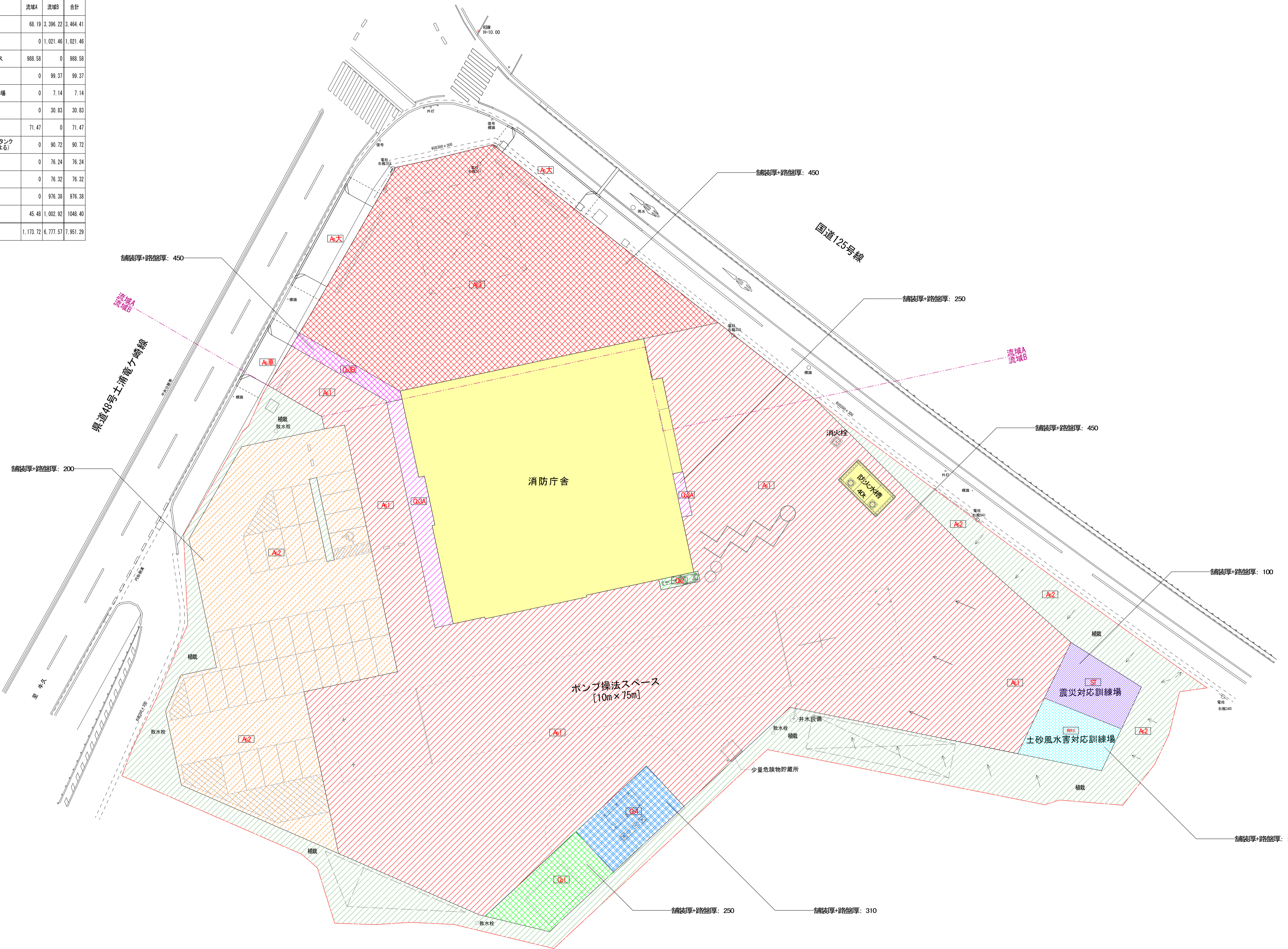
一級建築士登録第 301497号
高橋 徹

DATE	TITLE	SUBTITLE	SCALE	DWG NO.
	(新) 荒川沖消防署新築建築主体工事	外構配置図	A1 : 1/250 A3 : 1/1000	意匠 GA-001

■計画地内舗装

凡例	名称	流域A	流域B	合計
Ae1	A舗装1 (地盤改良) 訓練スペース	68.19	3,396.22	3,464.41
Ae2	A舗装3 (地盤改良) 駐車スペース	0	1,021.46	1,021.46
Ae3	A舗装3 (地盤改良) 車庫前スペース	988.58	0	988.58
Qc1	コンクリート舗装 移動式模範家屋	0	99.37	99.37
Qc2	コンクリート舗装 水たまり・ホコリ洗い場	0	7.14	7.14
Qc3A	コンクリート舗装 歩道 (建物前)	0	30.83	30.83
Qc3B	コンクリート舗装 歩道 (車庫前)	71.47	0	71.47
Qc4	コンクリート舗装 給油施設・地下タンク (別途詳細図による)	0	90.72	90.72
ST	砕石	0	76.24	76.24
既存土	既存土整地	0	76.32	76.32
	植栽	0	976.38	976.38
	屋根・その他	45.48	1,002.92	1,048.40
	合計	1,173.72	6,777.57	7,951.29

※計画地内舗装の面積は24倍計画図による



楠山・枝川特定業務共同企業体

一級建築士事務所 東京都知事登録第4539号
株式会社 楠山設計
東京都千代田区神田小川町3-20

一級建築士事務所 茨城県知事登録第A1521号
有限会社 枝川建築設計事務所
茨城県土浦市並木4-1-36

意匠設計

一級建築士登録第 301497号
高橋 徹

構造設計

一級建築士登録第 271669号
飯屋 園 耕一

設備設計

一級建築士登録第 301497号
高橋 徹

DATE

TITLE

(新) 荒川沖消防署新築建築主体工事

SUBTITLE

外構舗装範囲図

SCALE

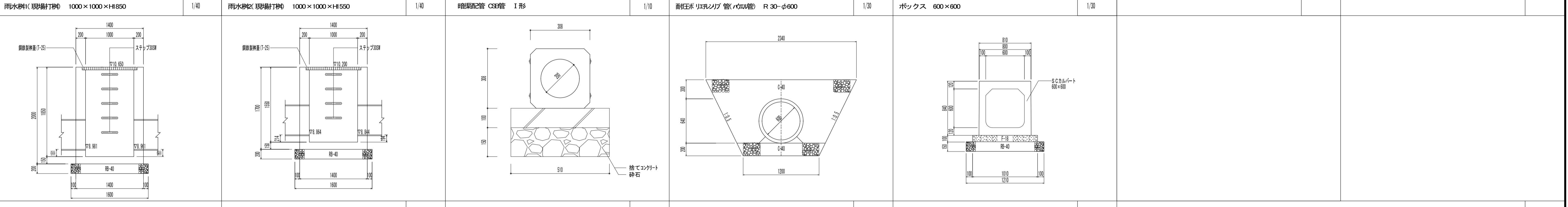
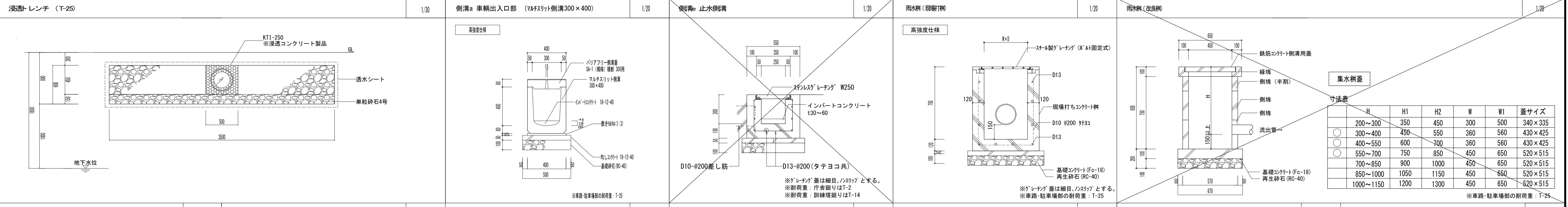
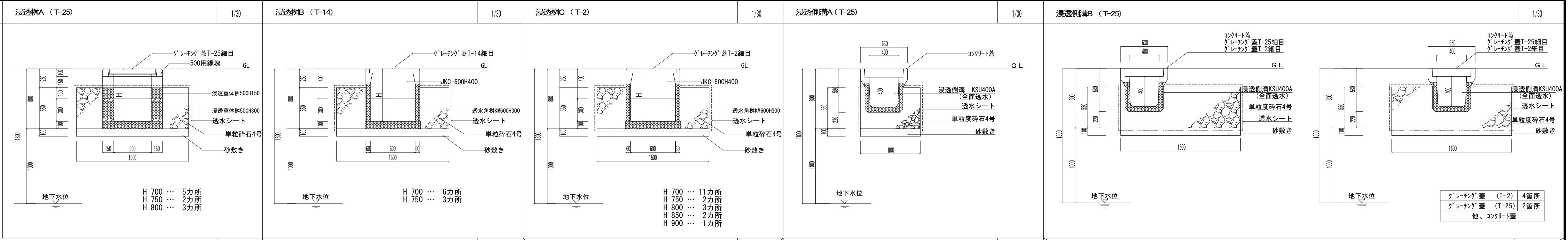
A1 : 1/250
A3 : 1/1000

DWG NO.

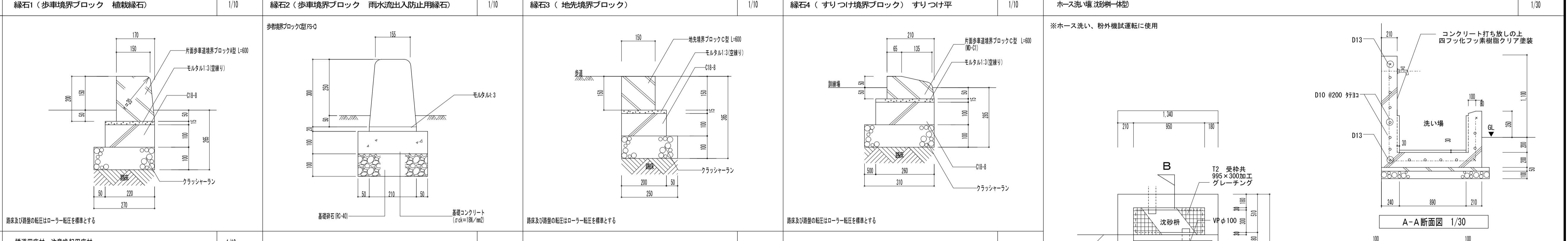
意匠 GA-002

<p>前面道路 A_s舗装</p> <p>(24条 出入口舗装構成)</p>	<p>道路 歩道乗り入れ部分<消防車両出入口></p> <p>1/10</p>	<p>道路 歩道乗り入れ部分<来客駐車場出入口></p> <p>1/10</p>	<p>道路 歩道部分 (現況と同じ)</p> <p>1/10</p>	<p>前面道路 A_s舗装</p> <p>(標準構成図)</p> <ul style="list-style-type: none"> 道路側溝の撤去新設による復旧は、掘削深さ・広さまでを復旧範囲とする。 設備跡跡による掘削は表層(A_s舗装)を建築工事掘削、路盤復旧、仮舗装までを設備工事とする。 道路縁石の撤去・新設の場合は、表層(A_s舗装)幅 600程度を撤去新設範囲とする。 道路縁石の撤去・新設の場合、隣接する白線引きを再塗装する。 	<p>道路 歩道部分 現況(影響範囲復旧)</p> <p>1/10</p>	<p>道路 車道部分 現況(影響範囲復旧)</p> <p>1/10</p>
<p>場内 A_s舗装</p>	<p>場内A_s舗装1 訓練スペース <消防車両対応></p> <p>1/10</p> <p>A_s舗装 1+ 地盤改良</p>	<p>A_s舗装2 西側来客駐車場</p> <p>1/10</p> <p>A_s舗装 2+ 地盤改良</p>	<p>場内A_s舗装3 車庫前スペース <消防車両対応> 半たなみ舗装</p> <p>1/10</p> <p>A_s舗装 3+ 地盤改良</p>			
<p>場内 C_{on}舗装</p>	<p>エンガト舗装</p> <p>1/10</p> <p>C_{on}舗装 1</p>	<p>エンガト舗装 歩道用 (建物際)</p> <p>1/10</p> <p>C_{on}舗装 3A</p>	<p>エンガト舗装 歩道用 (車庫前)</p> <p>1/10</p> <p>C_{on}舗装 3B</p>	<p>給油施設 C_{on}舗装</p>	<p>給油施設内 一般土間舗装<消防車両対応></p> <p>1/10</p> <p>C_{on}舗装</p>	<p>給油施設内 タンク上部舗装<消防車両対応></p> <p>1/10</p> <p>タンク上部C_{on}舗装</p>
<p>設備廻り C_{on}舗装</p>	<p>エンガト舗装 <設備廻り></p> <p>1/10</p> <p>C_{on}舗装 2 (打込アンカー対応)</p>	<p>エンガト舗装 膨張目地</p> <p>1/10</p>	<p>エンガト舗装 収縮目地</p> <p>1/10</p>	<p>エンガト舗装 突合せ目地</p> <p>1/10</p>	<p>エンガト舗装 伸縮調整目地</p> <p>1/10</p>	
<p>場内 碎石舗装</p>	<p>災害訓練スペース (被災時重機訓練)</p> <p>1/10</p> <p>碎石舗装</p>	<p>場内 植栽範囲</p> <p>1/10</p> <p>植栽用土</p> <p>高木:H=1,000 中木:H=600 低木:H=300</p> <p>※下層地盤 排水が良好であること</p>				

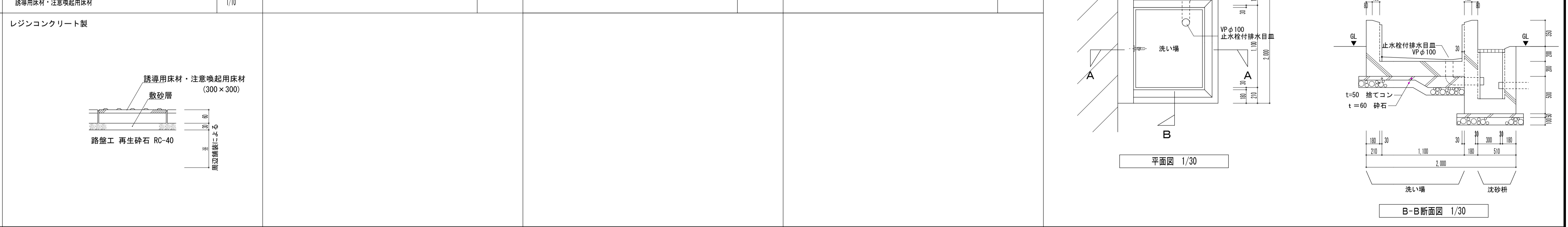
雨水側溝・樹

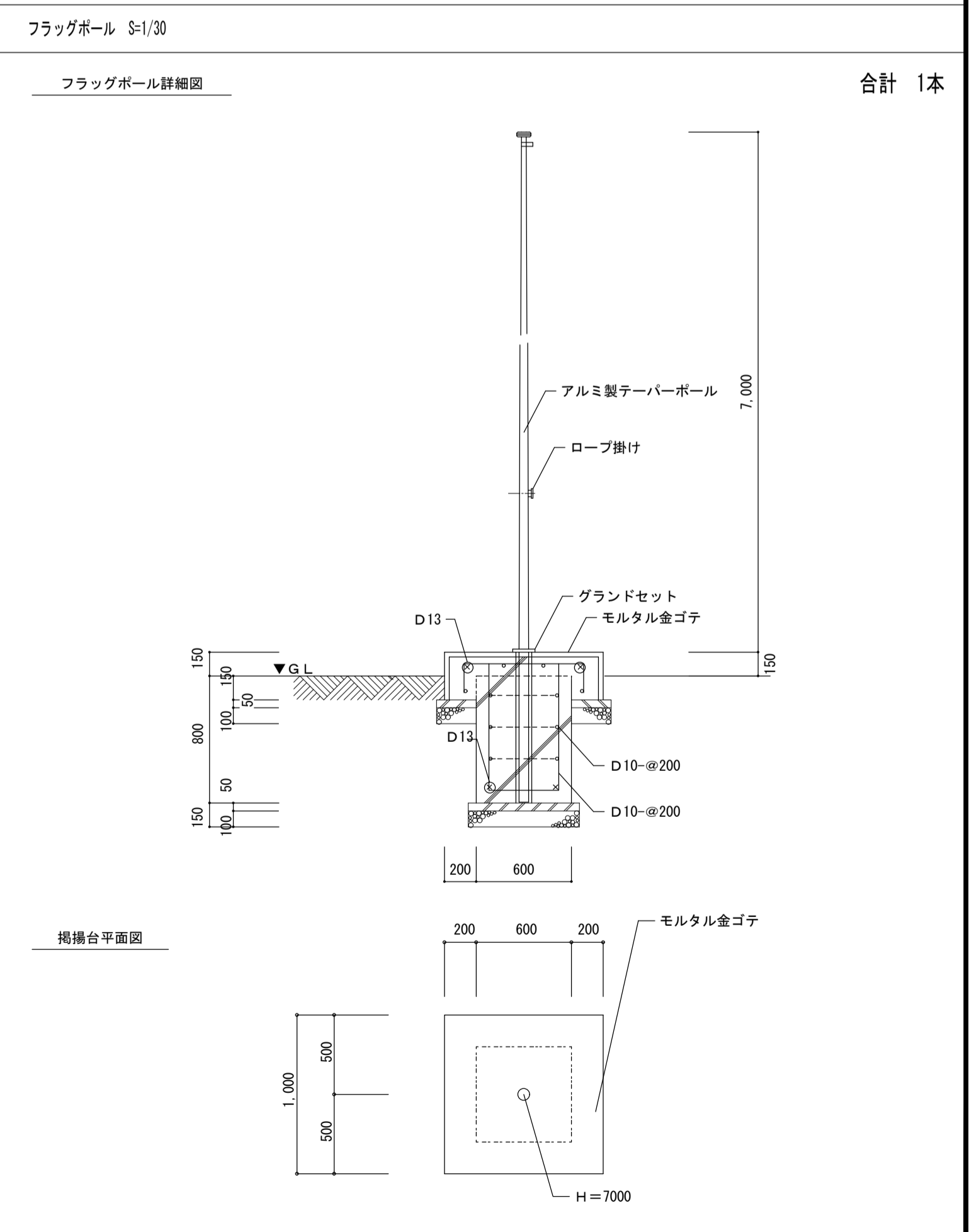
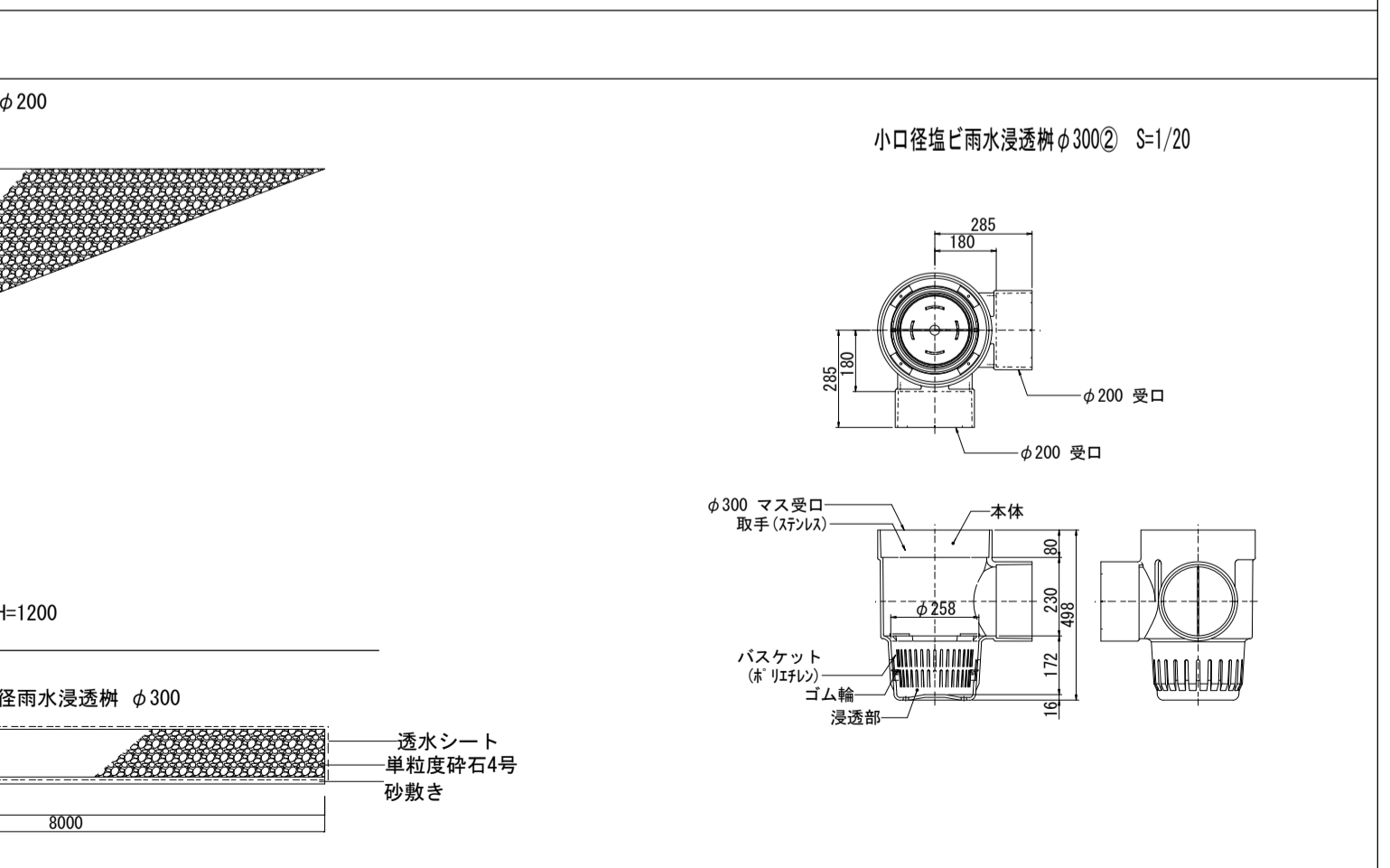
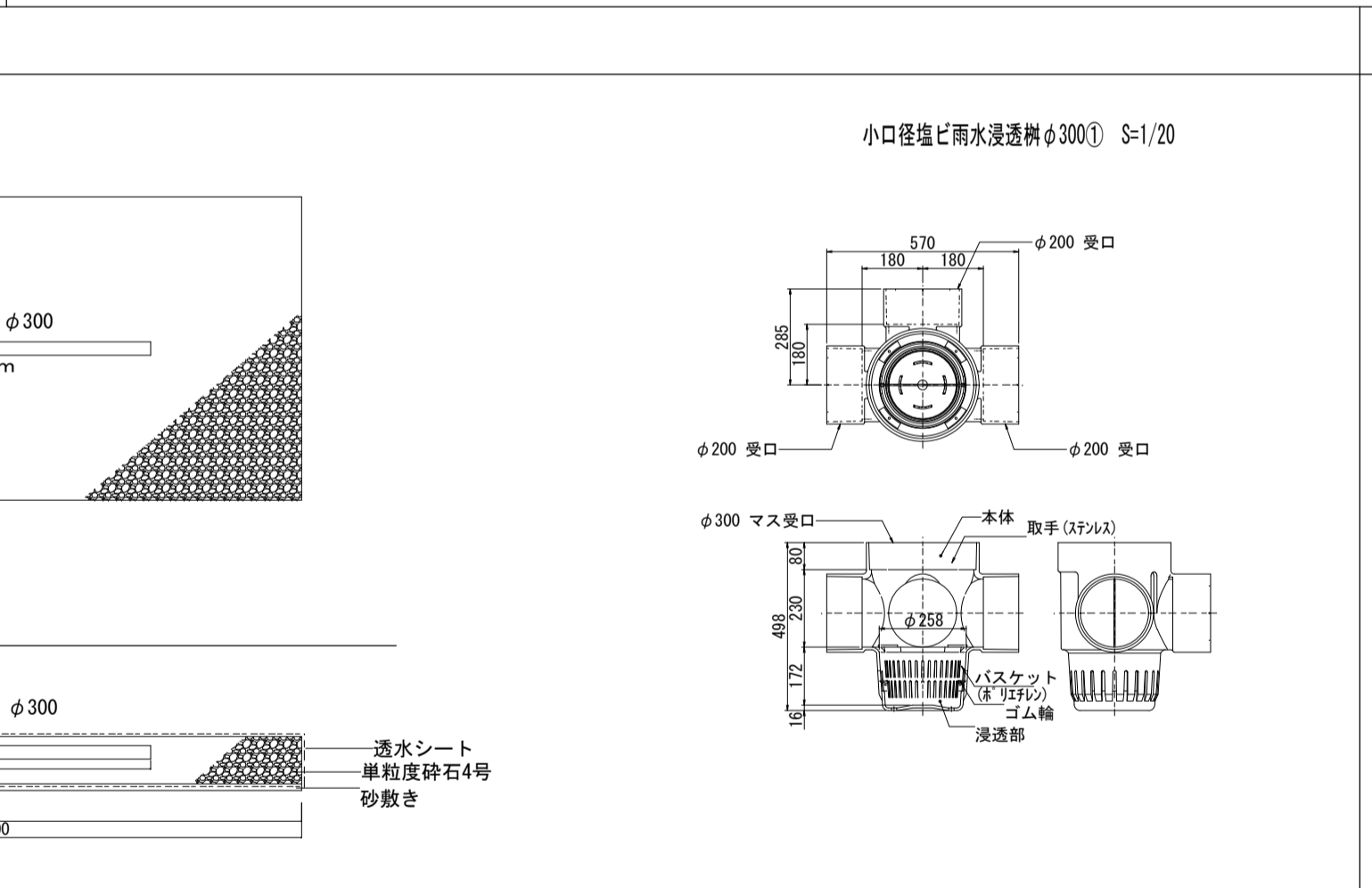
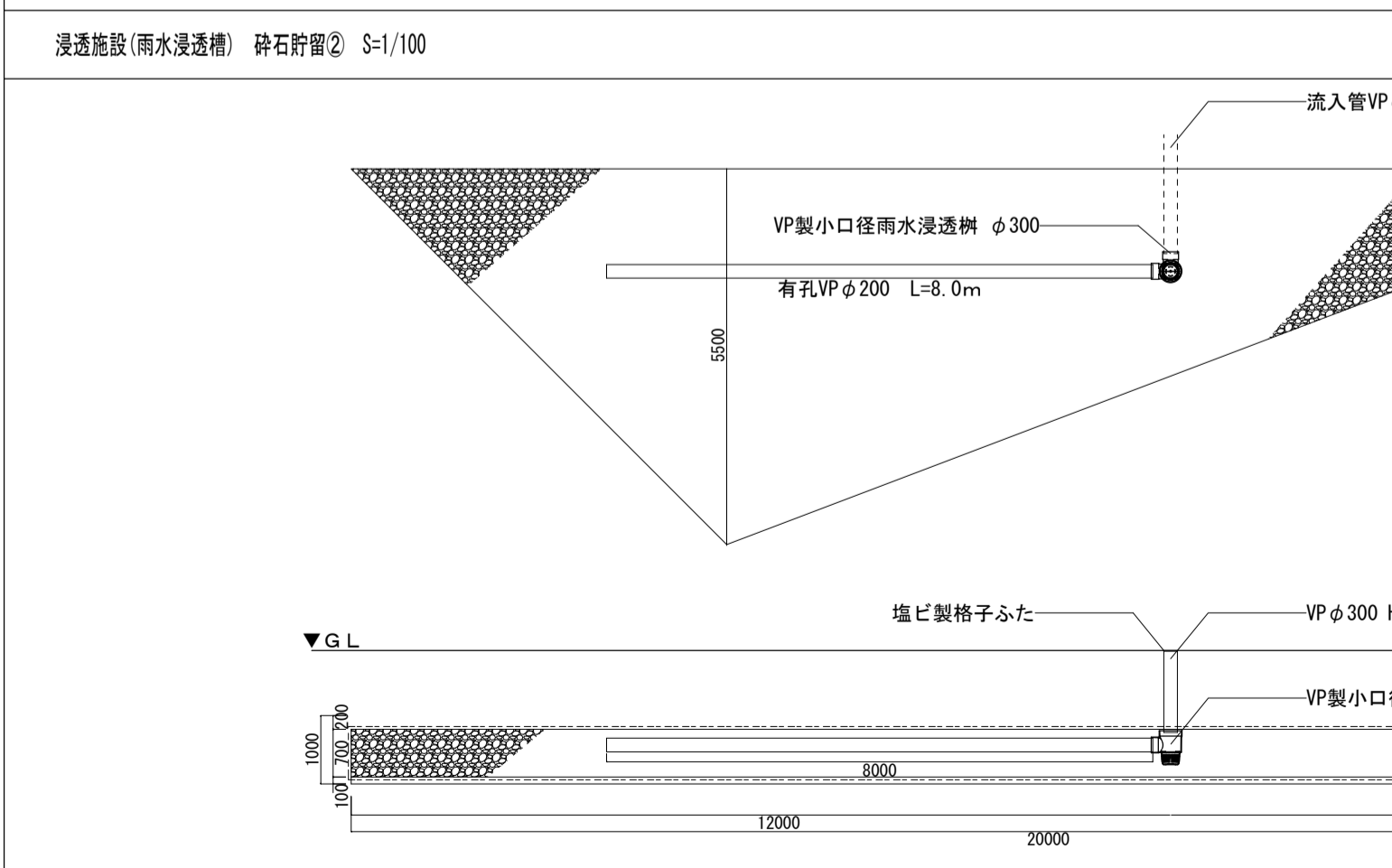
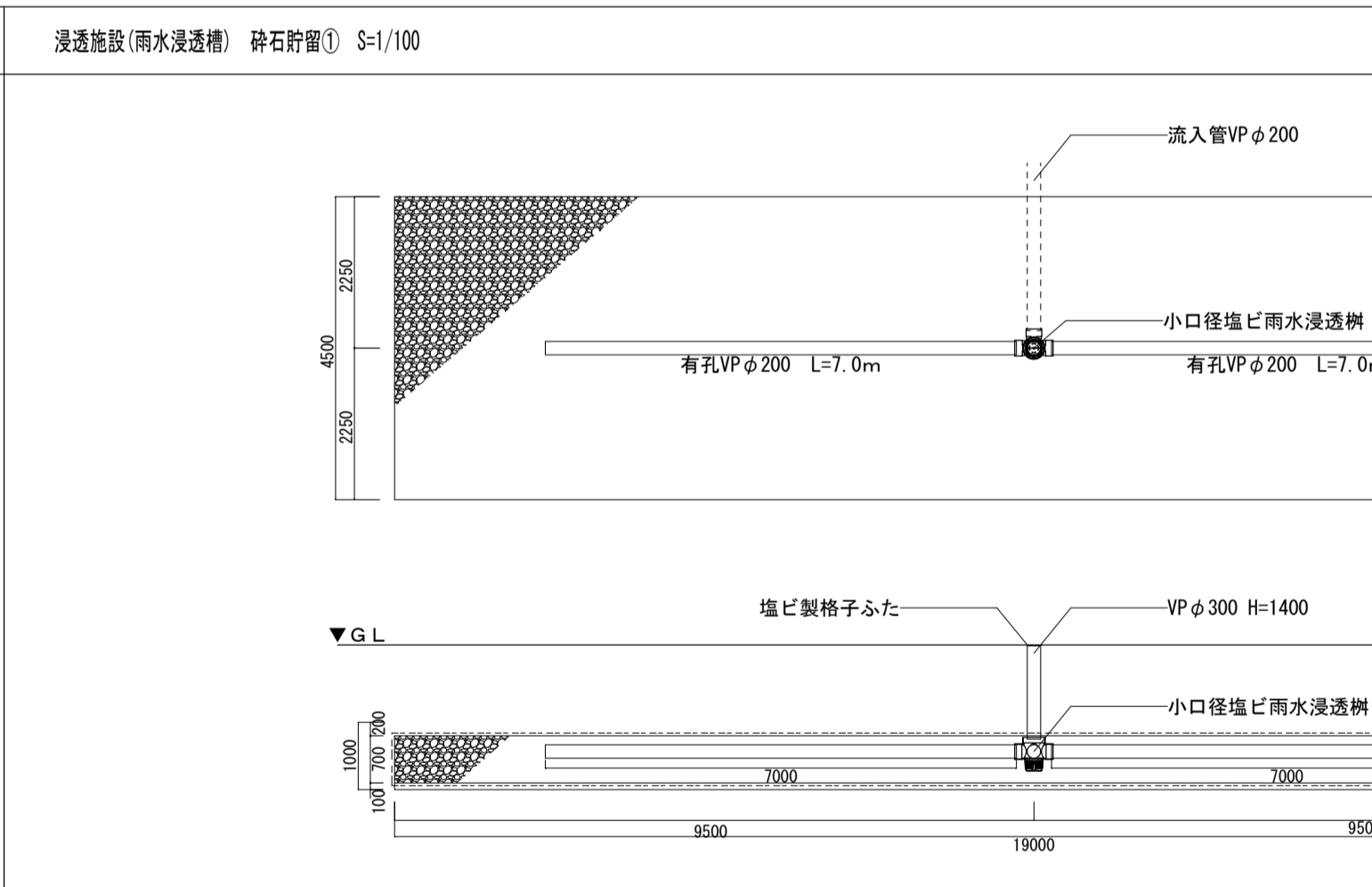
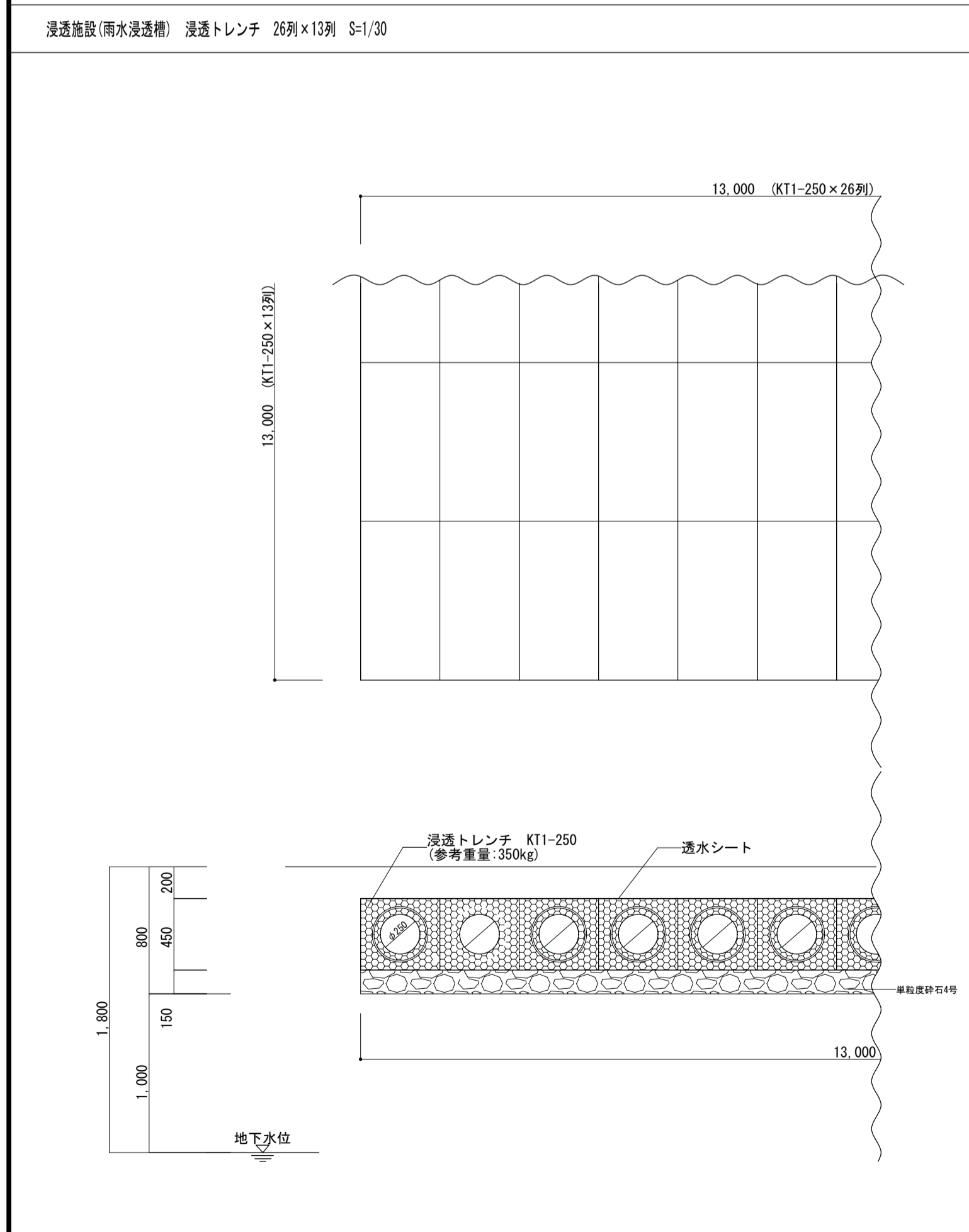
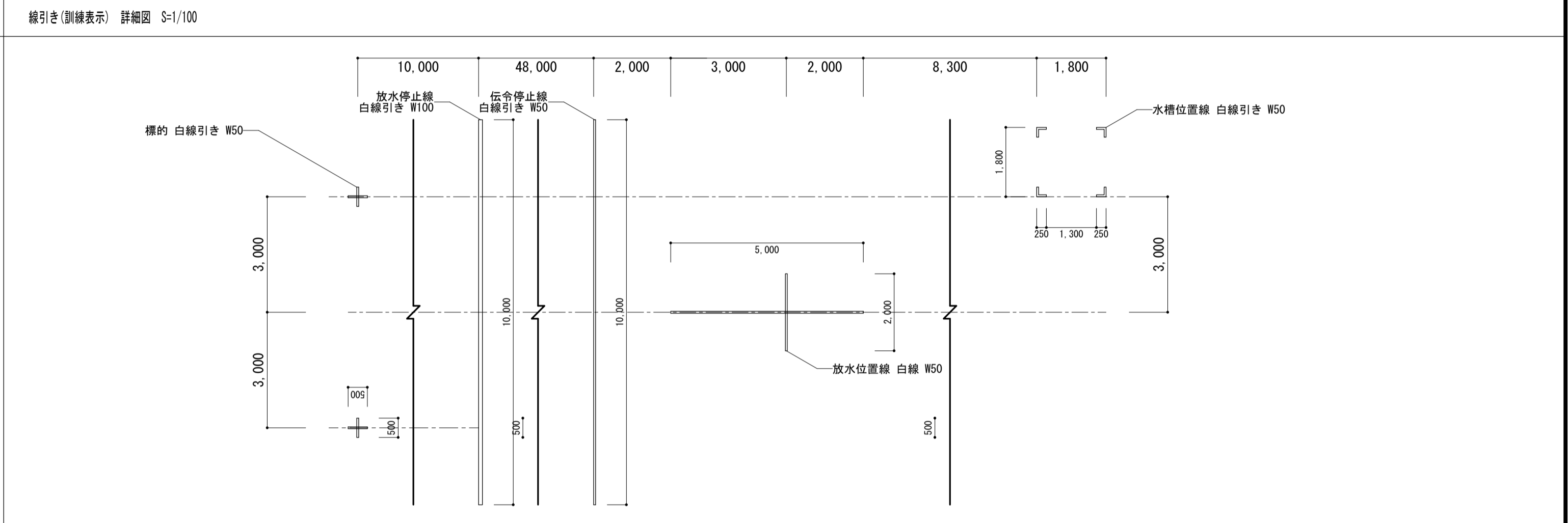
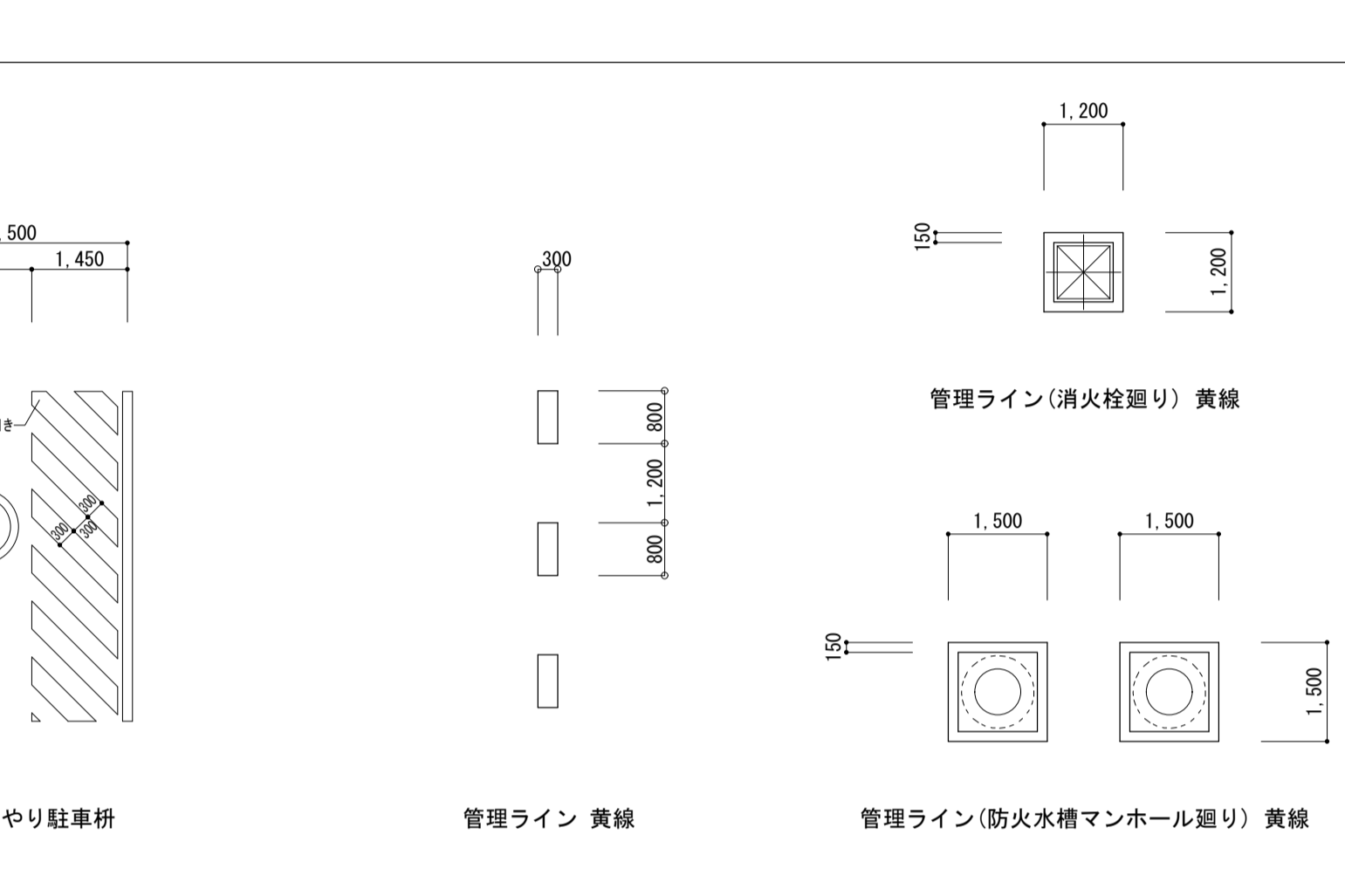
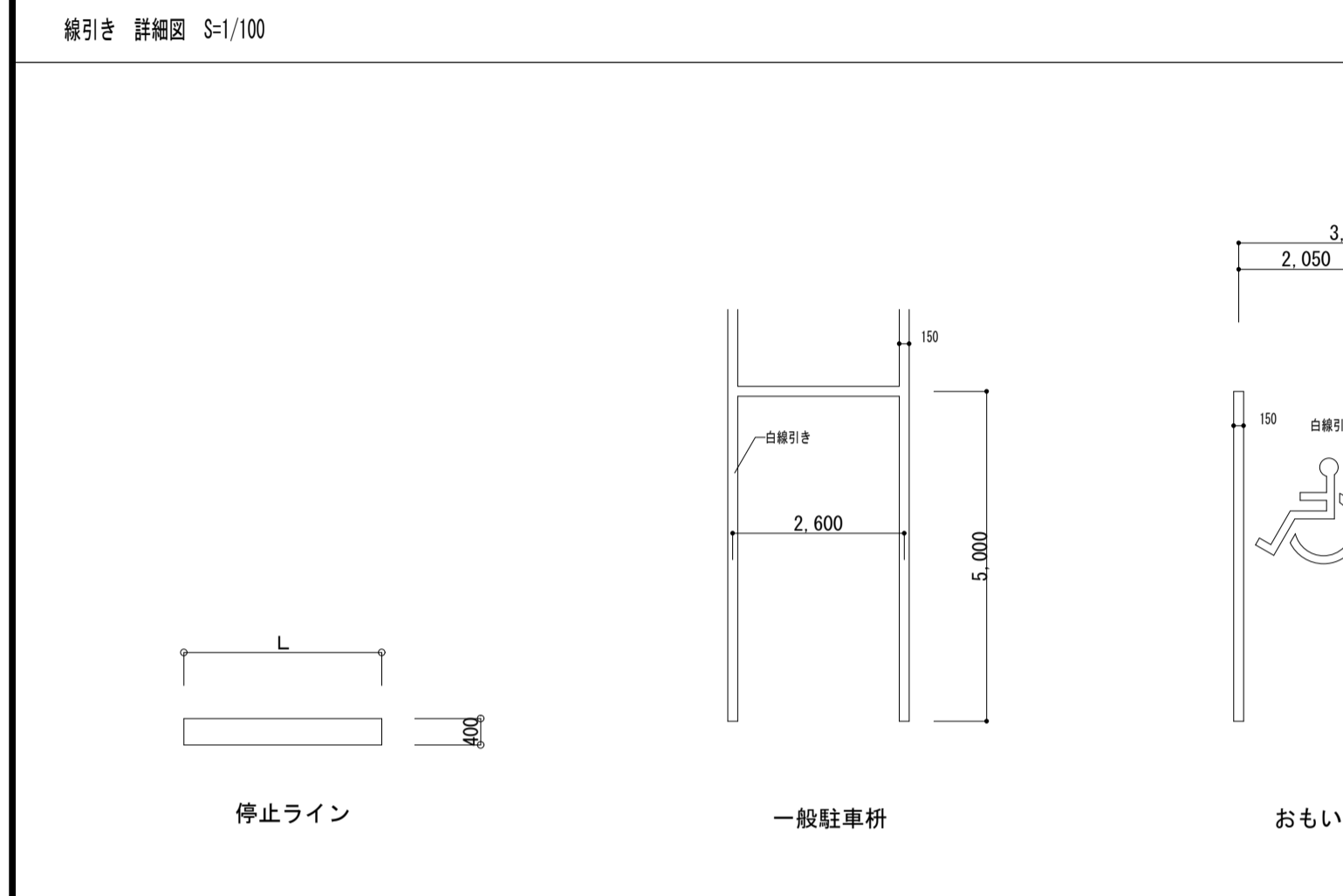
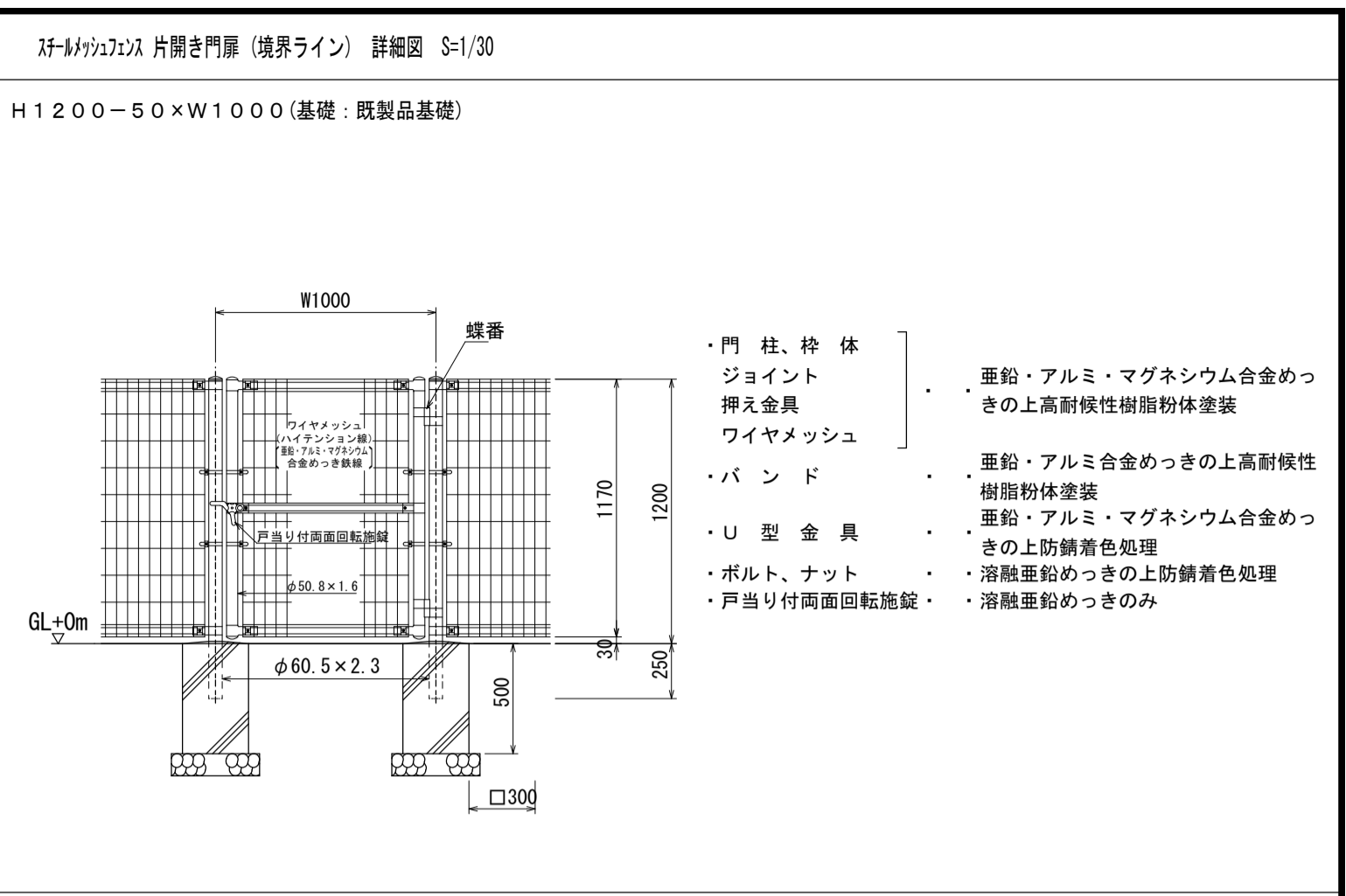
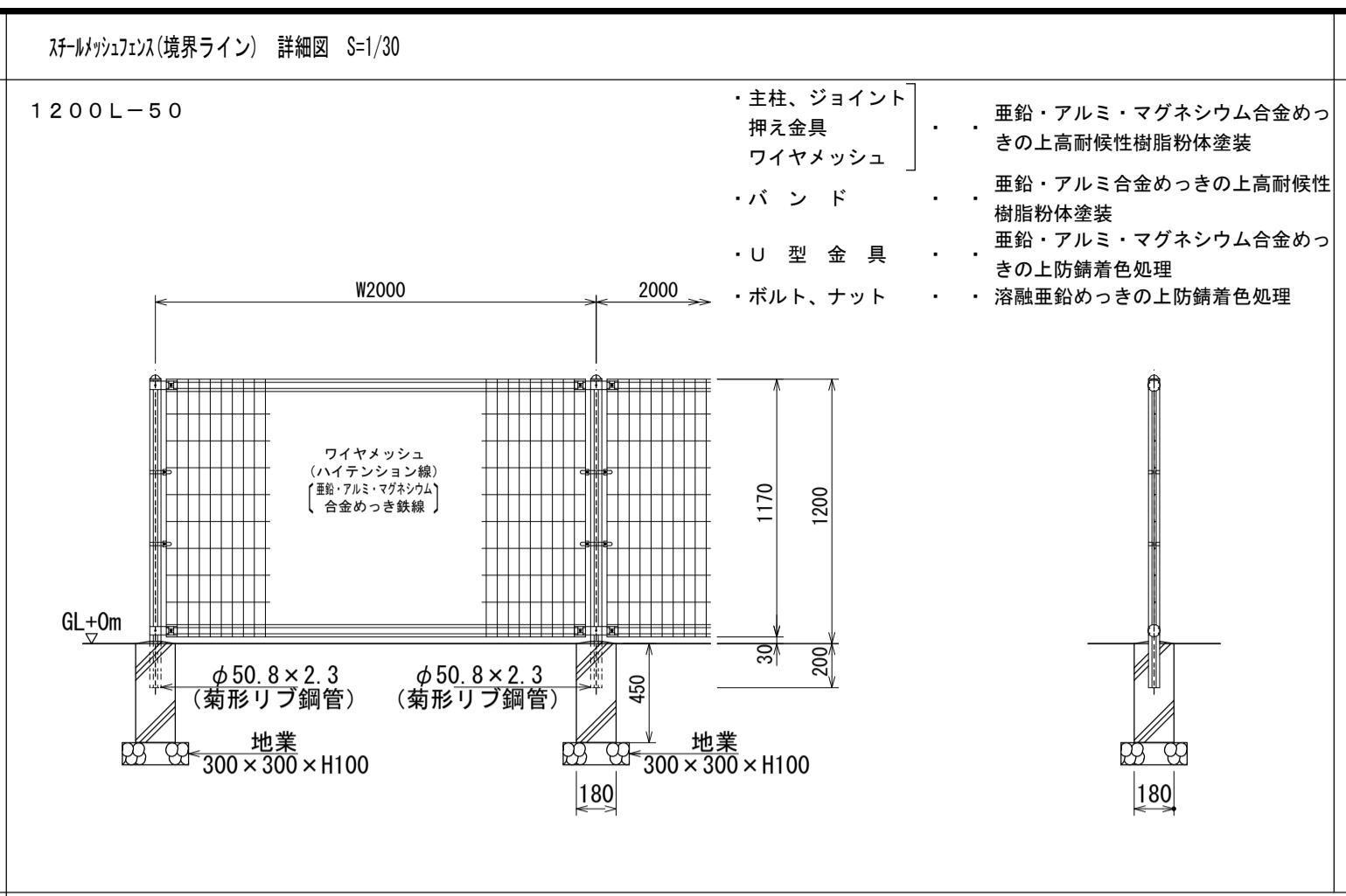
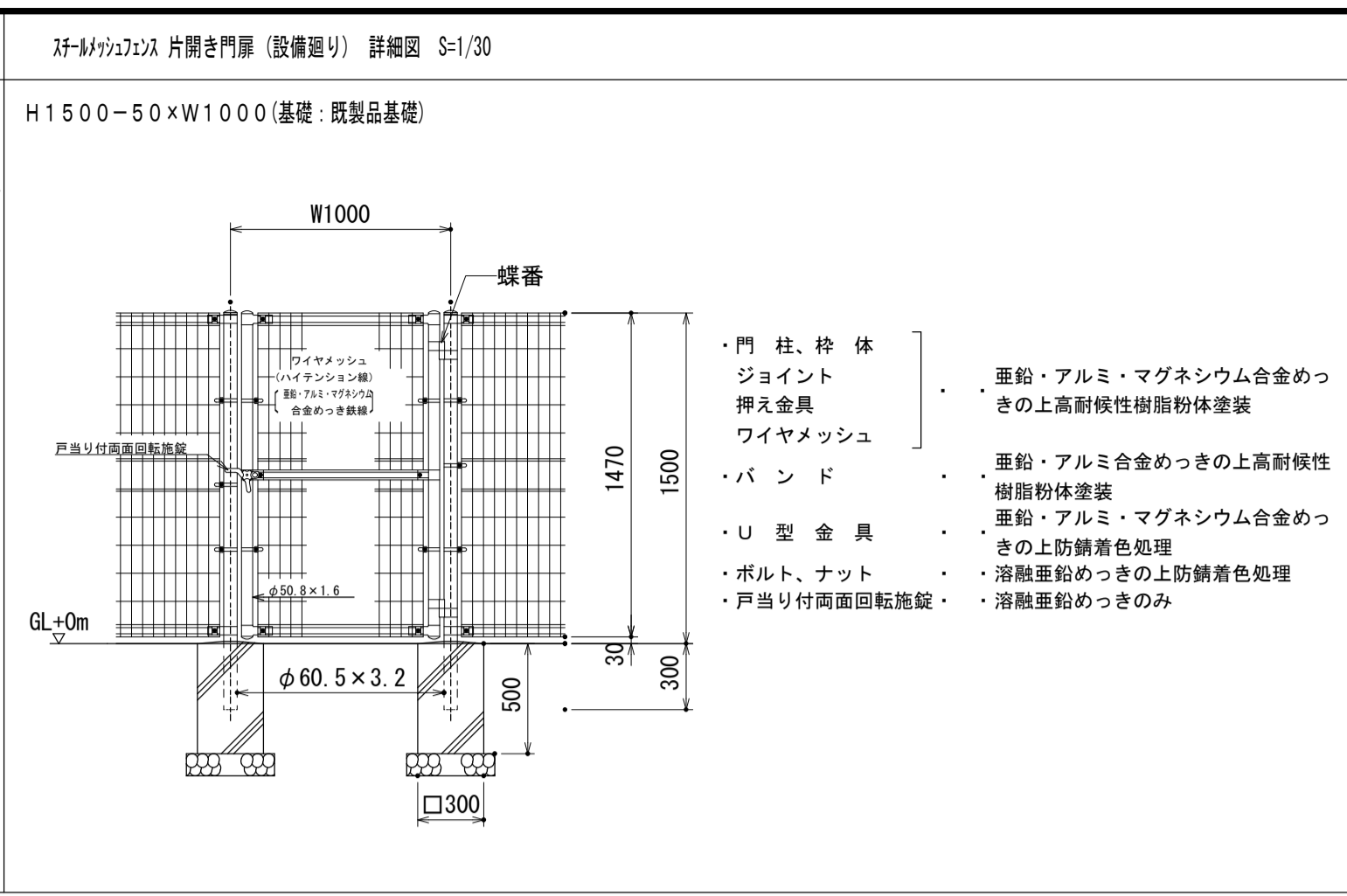
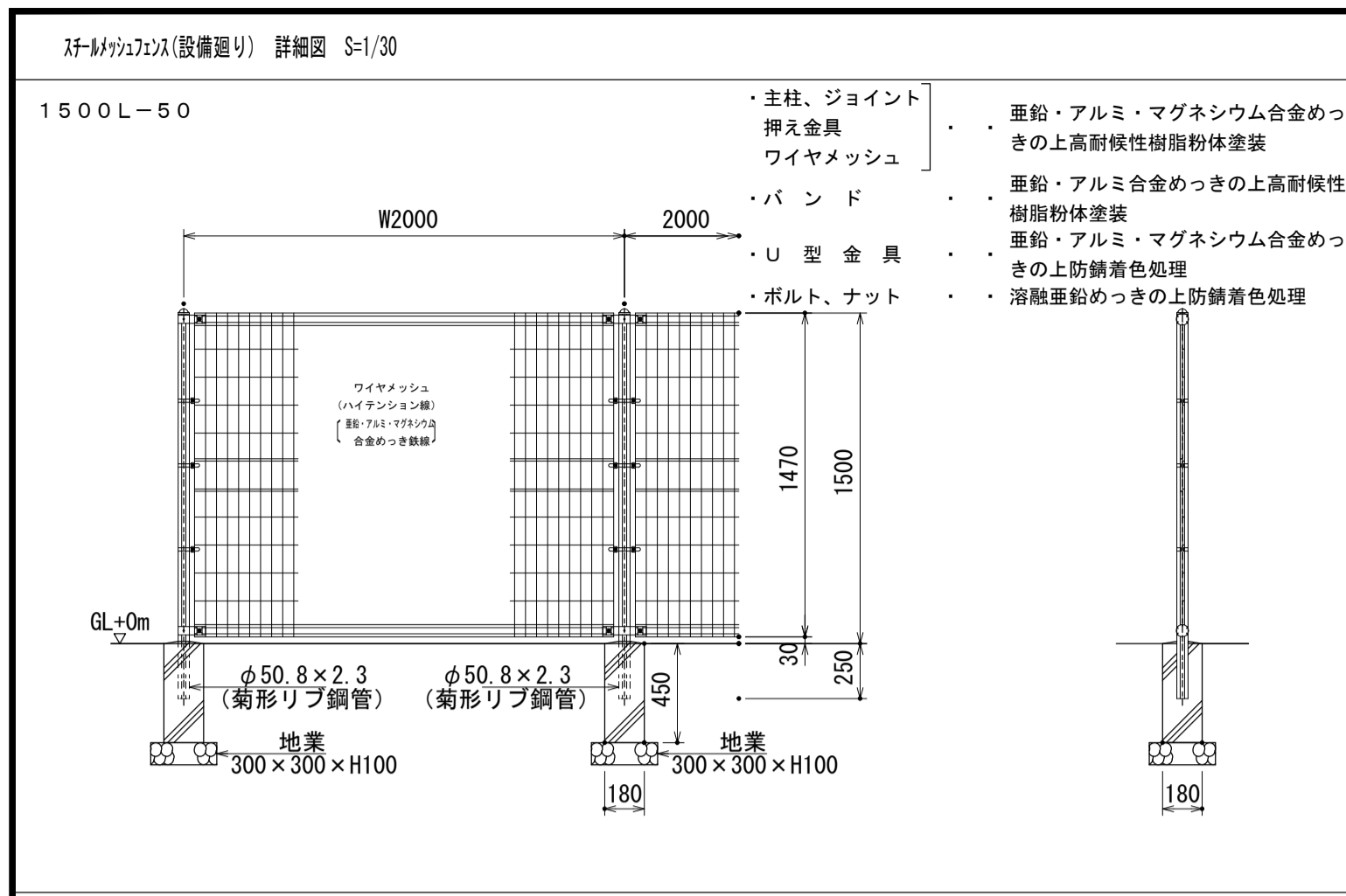


縁石・ブロック



基礎・その他





楠山・枝川特定業務共同企業体

一級建築士事務所 東京都知事登録第4539号
株式会社 楠山設計
東京都千代田区神田小川町3-20

一級建築士事務所 茨城県知事登録第A1521号
有限会社 枝川建築設計事務所
茨城県土浦市並木4-1-36

意匠設計

一級建築士登録第 301497号
高橋 徹

構造設計

一級建築士登録第 271669号
飯塚 園 耕一

設備設計

一級建築士登録第 301497号
高橋 徹

DATE

TITLE

(新) 荒川沖消防署新築建築主体工事

SUBTITLE

外構詳細図 フェンス・線引き・フラッグポール等

SCALE

A1: NON
A3: NON

DWG No.

意匠 GA-005

DATE

TITLE

(新) 荒川沖消防署新築建築主体工事

SUBTITLE

外構詳細図 フェンス・線引き・フラッグポール等

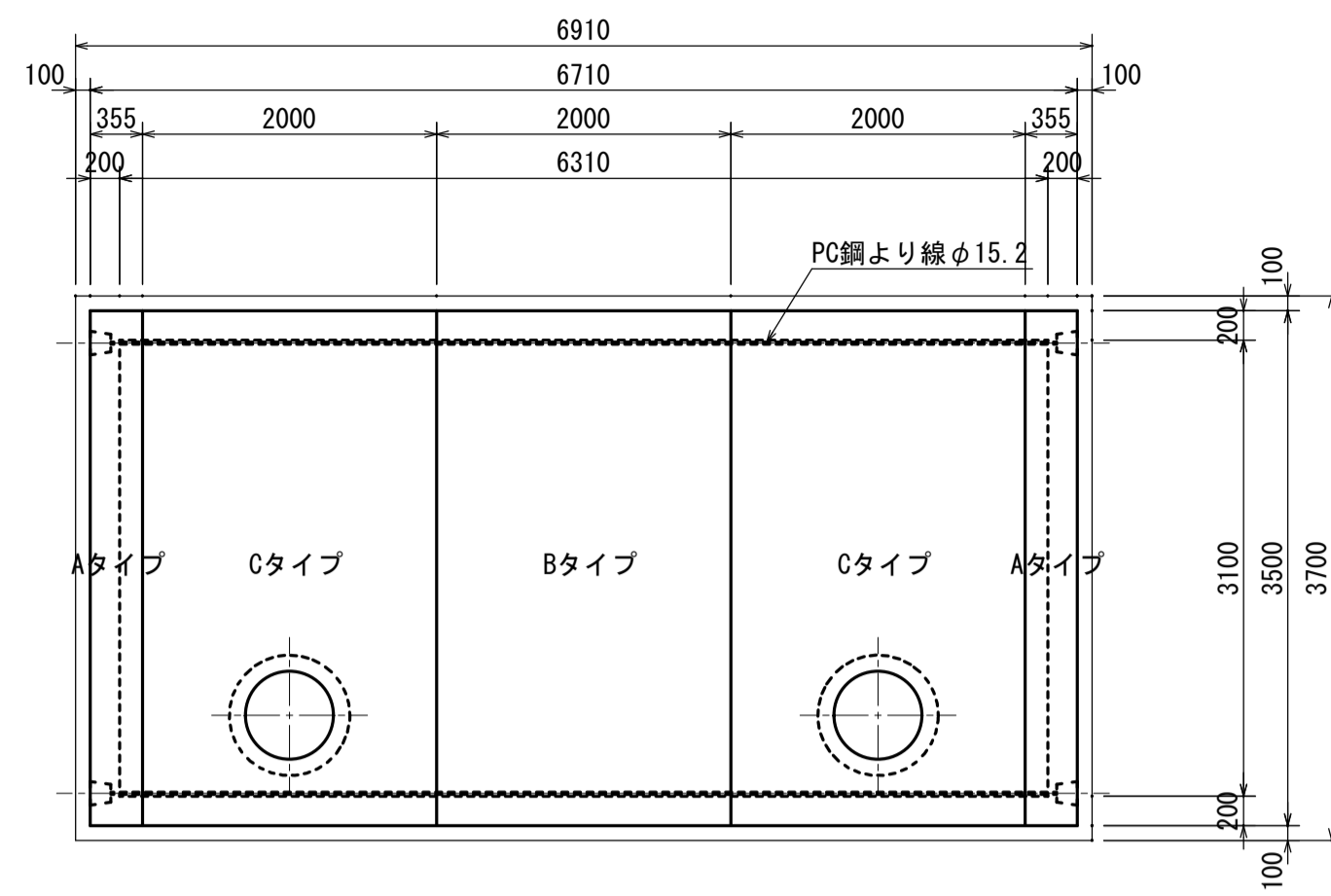
SCALE

A1: NON
A3: NON

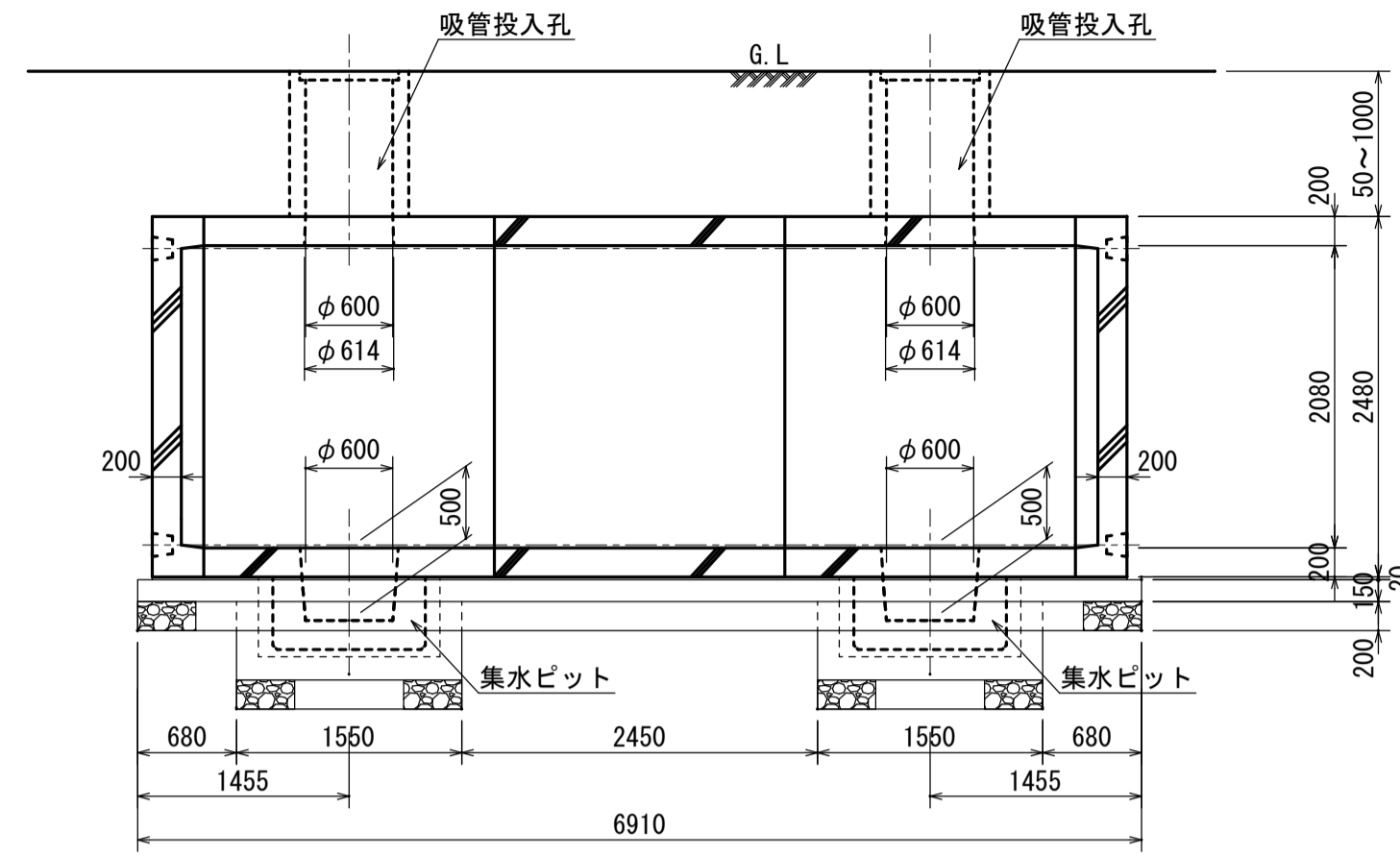
DWG No.

意匠 GA-005

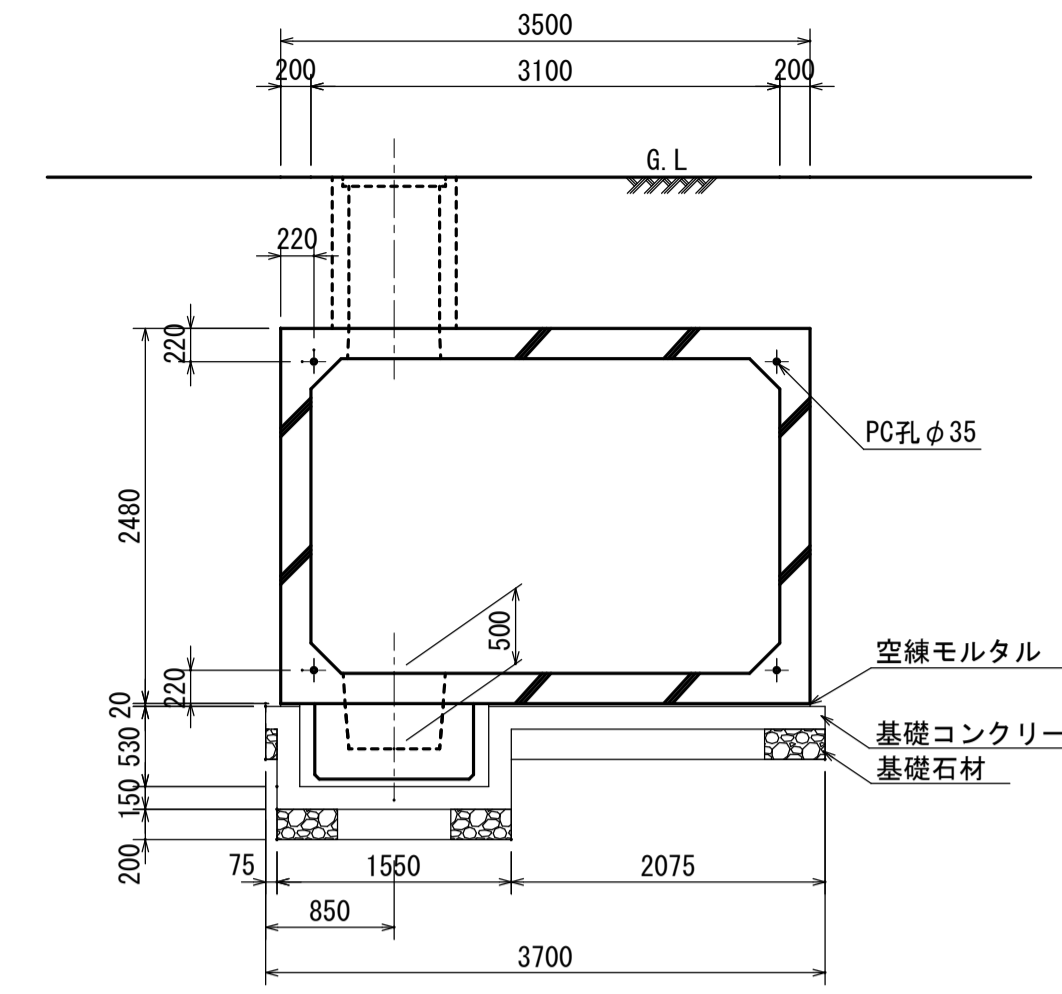
平面図



断面図



断面図



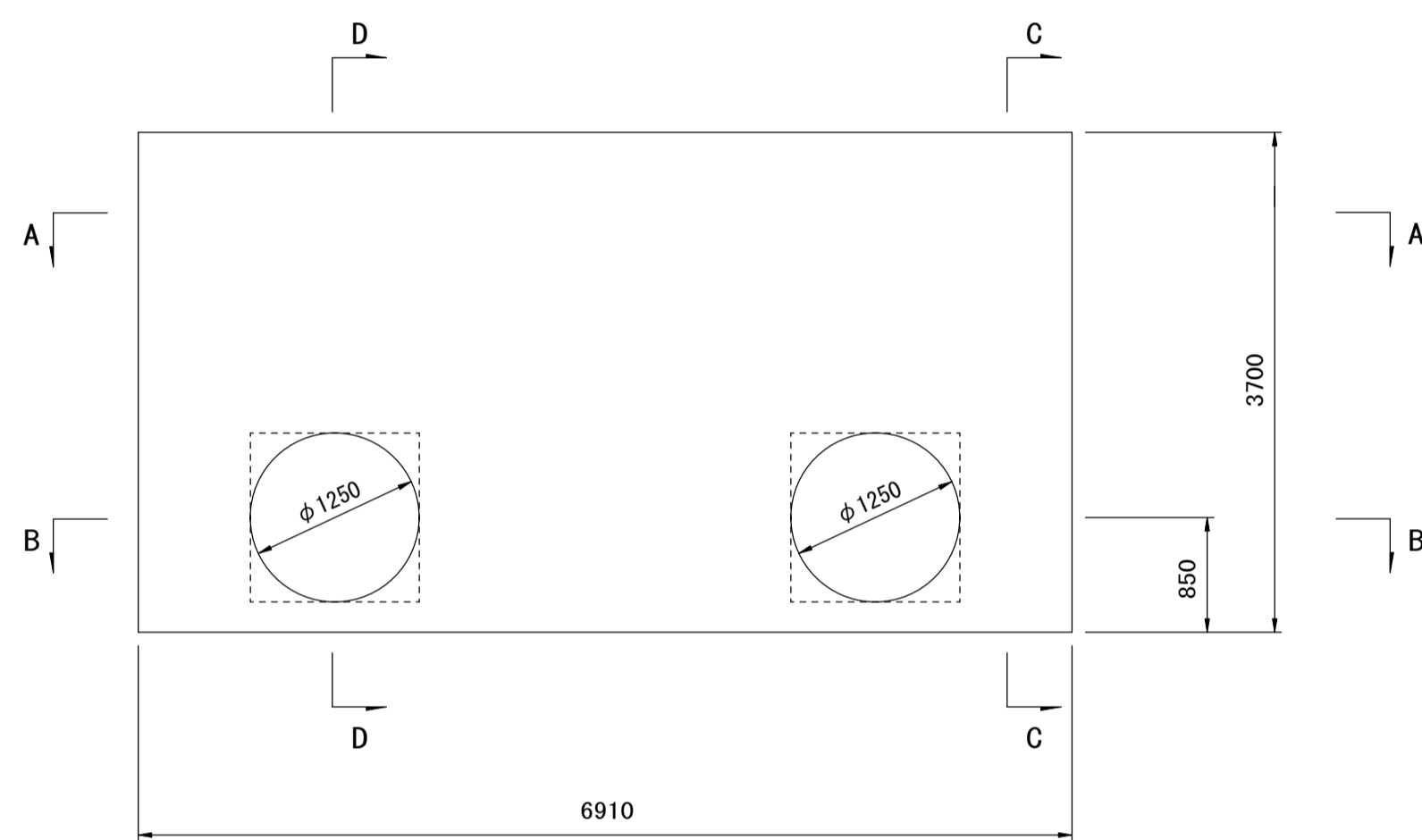
浮力止め無 Aタイプ	地盤面に対して 土被り0.594m以上かつ地下水水位0.594m以上 限界地下水水位(土被り0.0m時)0.893m以上
浮力止め有 AGタイプ	上記以外

貯水量 40.150 m³/基

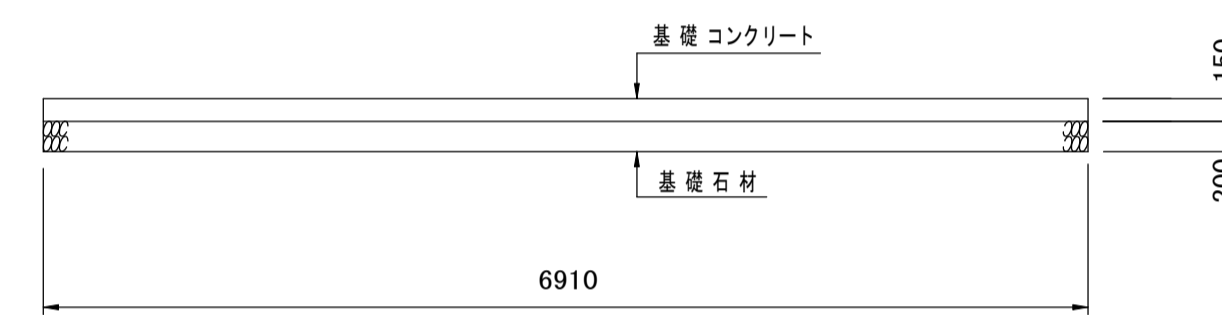
耐震性貯水槽 CT-40B-Ⅲ型(組立図)同等品以上	
形状寸法	6310×3100×2080
荷重	T-25 土被りH=0.05~1.0m
設計条件	σca=14 N/mm ² σsa=120 N/mm ²

基礎ベース図

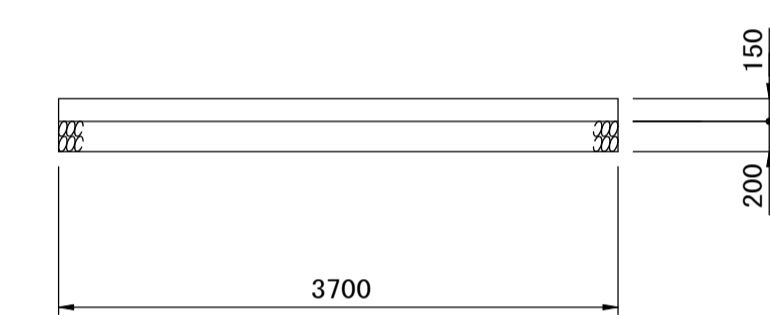
平面図



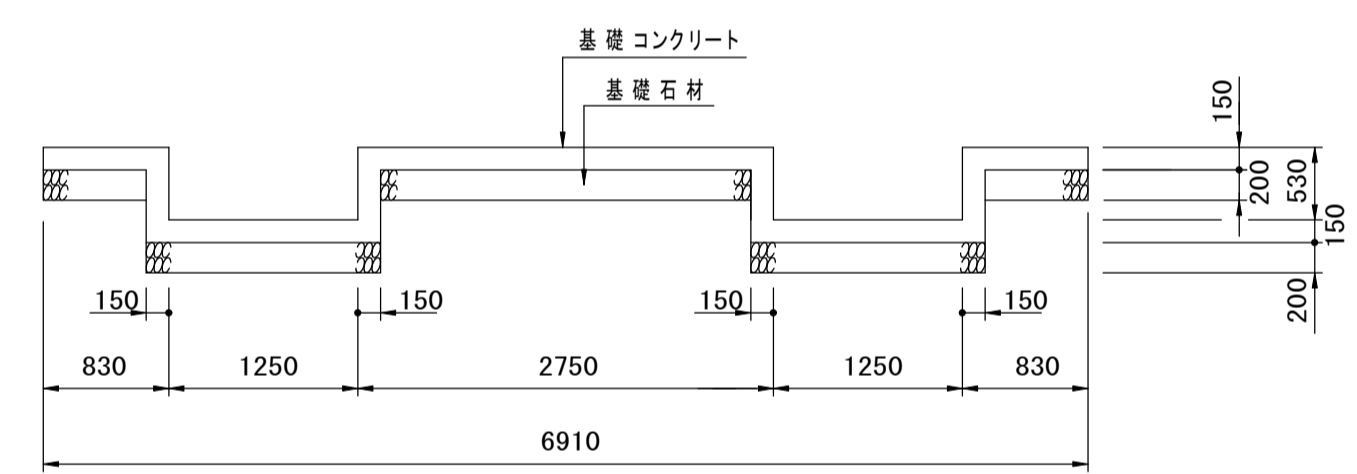
A-A 断面図



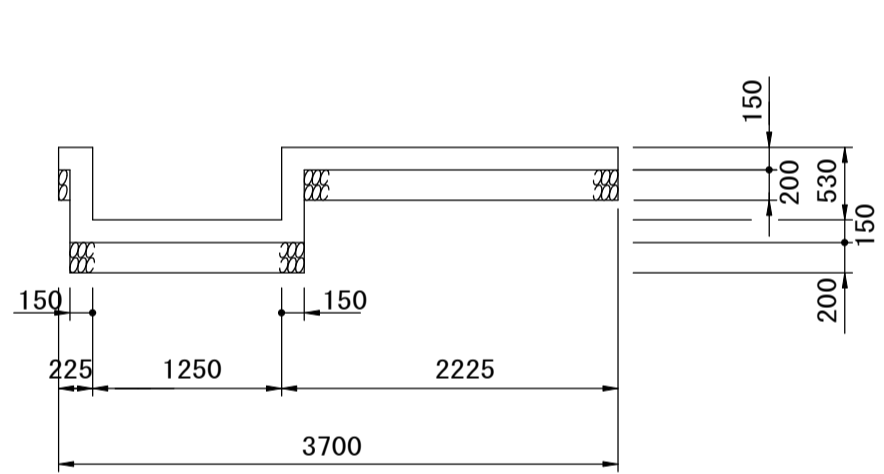
C-C 断面図



B-B 断面図

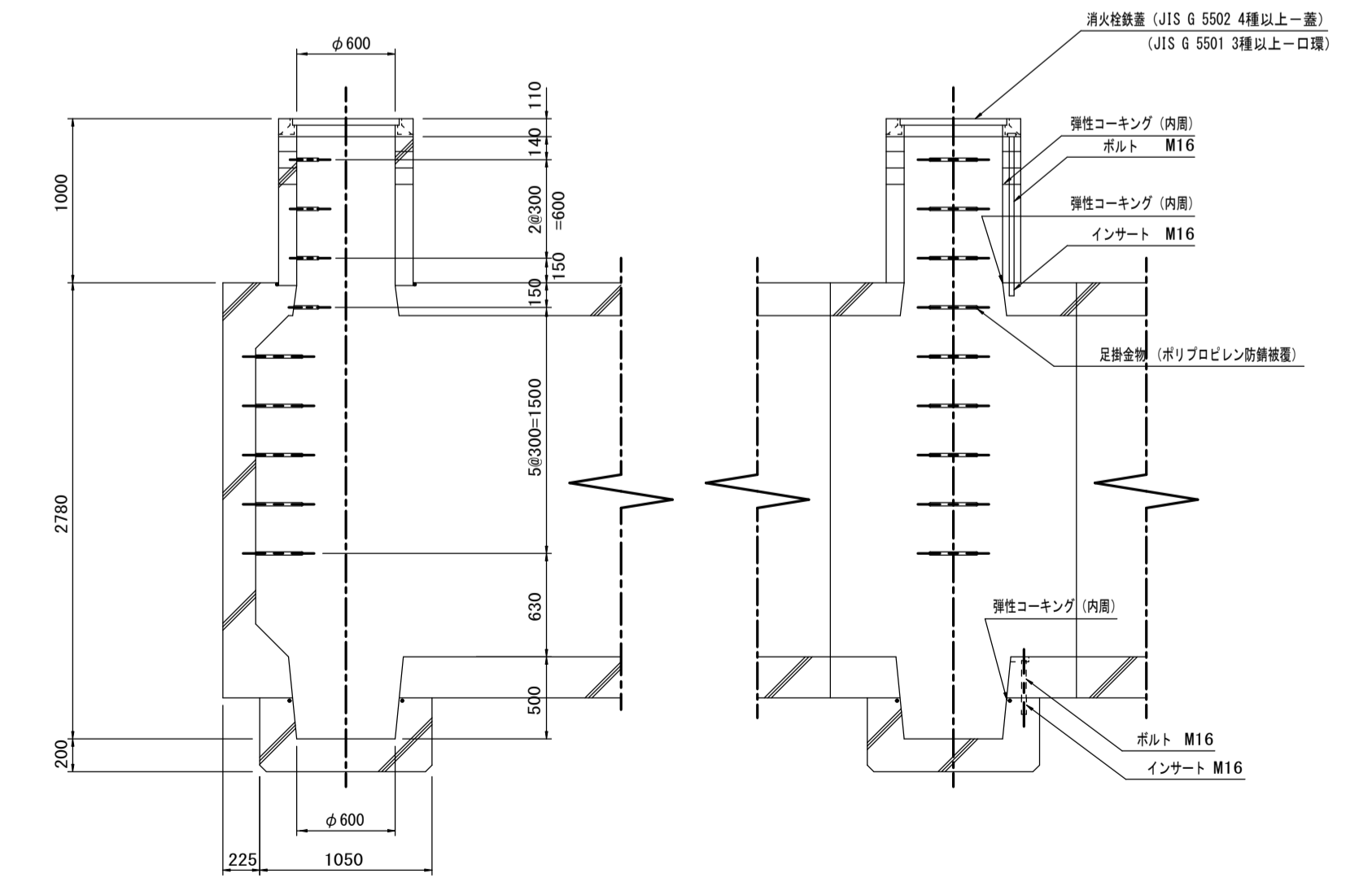


D-D 断面図

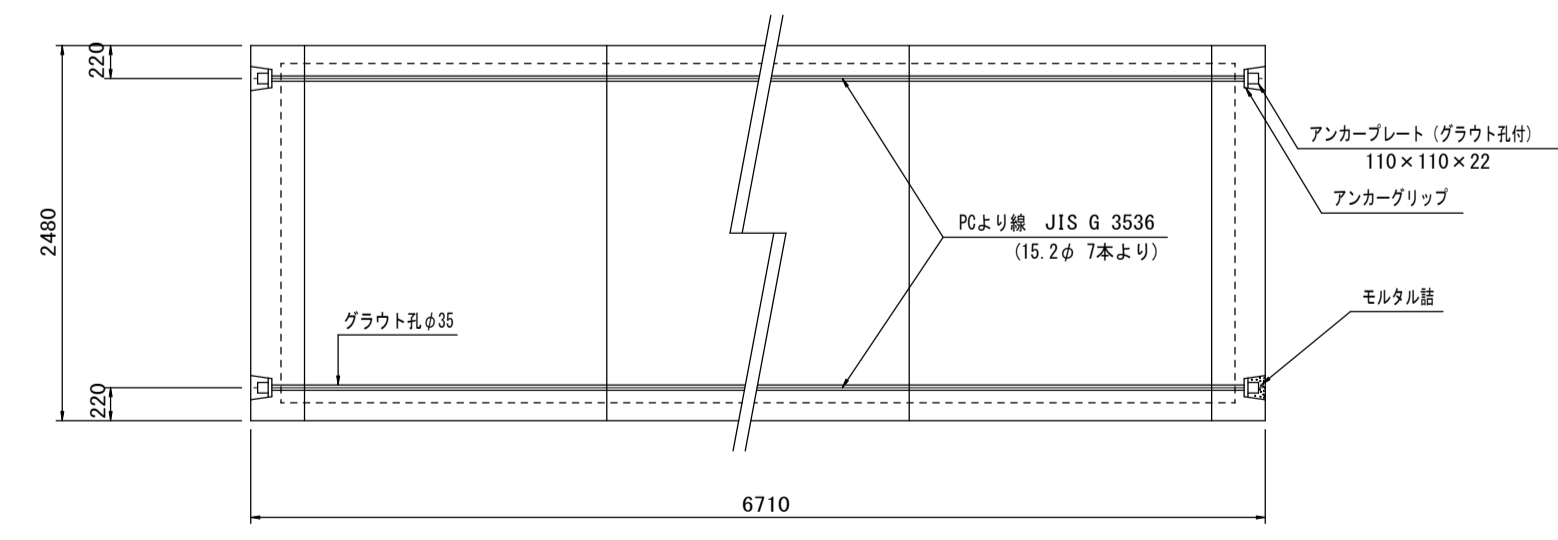


・ピット部については開口部はφ1250又は1250角どちらでも可

吸管投入孔・集水ピット取付部詳細図 S=1/30



PC連結部詳細図 S=1/40

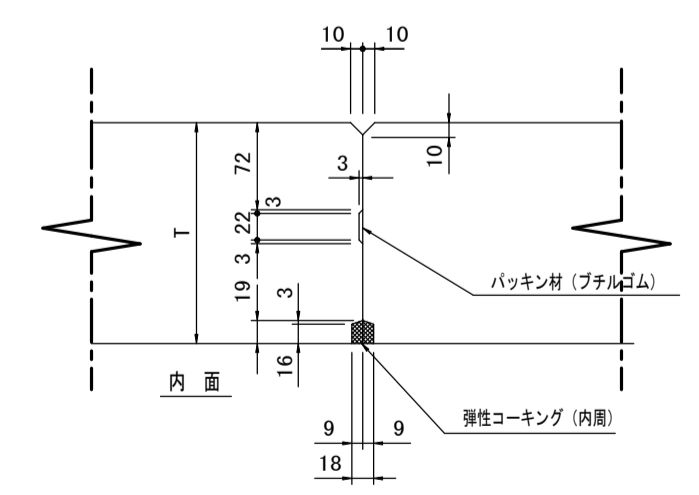


連結部材料表

品名	形状	単位	数量	重量
PCより線	15.2φ 7本より	M	26.84	
アンカープレート	110×110×22	ヶ	8	
アンカーグリッパ	15.2 用	ヶ	8	
グラウト材		J	20.08	
モルタル		M ³	0.014	

PCより線 1本当り質量が 17.0

接合部詳細図 S=1/5



本図に示す防火水槽は建築主体工事には含まない。

<p>楠山・枝川特定業務共同企業体</p> <p>一級建築士事務所 東京都知事登録第4539号 株式会社 楠山設計 東京都千代田区神田小川町3-20</p> <p>一級建築士事務所 茨城県知事登録第A1521号 有限会社 枝川建築設計事務所 茨城県土浦市並木4-1-36</p>		<p>意匠設計</p> <p>一級建築士登録第 301497号 高橋 徹</p>	<p>構造設計</p> <p>一級建築士登録第 271669号 飯屋 園 耕一</p>	<p>設備設計</p> <p>一級建築士登録第 301497号 高橋 徹</p>	<p>DATE</p> <p>TITLE (新) 荒川沖消防署新築建築主体工事</p> <p>SUBTITLE 防火水槽詳細図(参考図)</p>	<p>SCALE A1: 1/50 A3: 1/200</p> <p>DWG NO. 意匠 GA-006</p>
---	--	--	---	--	--	--

符 号	名 称	種 別	大 き さ	蓋 仕 様	地 盤 高 さ	樹 底 高 さ	樹 深 さ	側 溝 種 類 ・ 排 水 管	勾 配	長 さ	土 被 り	管 底 高 さ	符 号	備 考
101	浸透樹	浸透角樹	□500	グレーチング (T-25)	10.39	9.69	700	300×400(マルチリット側溝) (側溝a)	1/100	5200			101	
								暗渠配管 (VP200) (暗渠b)	1/100	2010				
								浸透側溝A (浸溝A)	—	6680				
102	浸透樹	浸透角樹	□500	グレーチング (T-25)	10.36	9.66	700	300×400(マルチリット側溝) (側溝a)	1/100	10940			102	
103	浸透樹	浸透角樹	□500	グレーチング (T-25)	10.21	9.51	700	浸透側溝A (浸溝A)	—	5410			103	
104	浸透樹	浸透角樹	□600	グレーチング (T-2)	10.11	9.41	700	浸透側溝A (浸溝A)	—	12880			104	
105	浸透樹	浸透角樹	□500	グレーチング (T-25)	9.93	9.23	700						105	
212	〈別欄記載〉				10.50	9.80	700	浸透側溝A (浸溝A)	—	26860			212	
108	浸透樹	浸透角樹	□600	グレーチング (T-2)	10.14	9.44	700	浸透側溝A (浸溝A)	—	7230			108	
107	浸透樹	浸透角樹	□600	グレーチング (T-2)	10.05	9.35	700	暗渠配管 (VP200) (暗渠b)	1/100	1240			107	
106	浸透樹	浸透角樹	□500	グレーチング (T-25)	10.02	9.27	750	300×400(マルチリット側溝) (側溝a)	1/100	12000			106	
105	〈別欄記載〉				9.93	9.23	700						105	
201	雨水樹	小口径樹	φ200	—	10.79	10.41	380	暗渠配管 (VP150) (暗渠c)	1/100	780			201	
202	雨水樹	小口径樹	φ300	鑄鉄製格子蓋 (T-14)	10.78	10.38	400						202	
203	雨水樹	小口径樹	φ200	—	10.79	10.32	470	暗渠配管 (VP150) (暗渠c)	1/100	780			203	
204	雨水樹	小口径樹	φ300	鑄鉄製格子蓋 (T-14)	10.78	10.29	490						204	
206	雨水樹	小口径樹	φ200	—	10.79	10.24	550	暗渠配管 (VP150) (暗渠c)	1/100	880			206	
207	雨水樹	小口径樹	φ300	鑄鉄製格子蓋 (T-14)	10.79	10.22	570						207	
208	雨水樹	小口径樹	φ200	—	10.79	10.12	670	暗渠配管 (VP150) (暗渠c)	1/100	410			208	
209	雨水樹	小口径樹	φ300	鑄鉄製格子蓋 (T-14)	10.78	10.09	690						209	
210	雨水樹	小口径樹	φ200	—	10.80	10.40	400	暗渠配管 (VP150) (暗渠c)	1/100	700			210	
211	浸透樹	浸透角樹	□600	グレーチング (T-2)	10.78	9.93	850						211	
202	〈別欄記載〉				10.78	10.38	400	暗渠配管 (VP200) (暗渠b)	1/100	8640			202	
204	〈別欄記載〉				10.78	10.29	490	暗渠配管 (VP200) (暗渠b)	1/100	5920			204	
205	浸透樹	浸透角樹	□500	グレーチング (T-25)	10.78	10.08 (10.23)	700	暗渠配管 (VP200) (暗渠b)	1/100	1800			205	

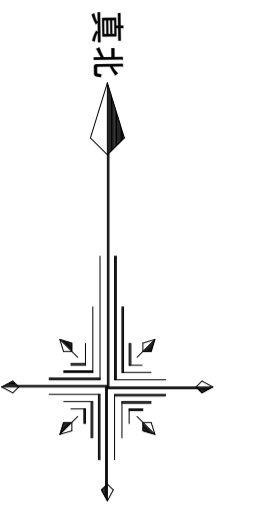
楠山・枝川特定業務共同企業体 <small>一級建築士事務所 東京都知事登録第4539号 株式会社 楠山設計 東京都千代田区神田小川町3-20</small>		意匠設計 <small>一級建築士事務所 茨城県知事登録第A1521号 有限会社 枝川建築設計事務所 茨城県土浦市並木4-1-36</small>	構造設計 <small>一級建築士登録第 301497号 高橋 徹</small>	設備設計 <small>一級建築士登録第 271669号 飯屋園 耕一</small>	<small>一級建築士登録第 301497号 高橋 徹</small>	<small>DATE</small> 	<small>TITLE</small> (新) 荒川沖消防署新築建築主体工事	<small>SUBTITLE</small> 外構 雨水樹リスト1 (参考図)	<small>SCALE</small> A1 : NON A3 : NON	<small>DWG NO.</small> 意匠 GA-007
---	--	---	---	---	--	-------------------------	---	--	--	--

符 号	名 称	種 別	大 き さ	蓋 仕 様	地 盤 高 さ	樹 底 高 さ	樹 深 さ	側 溝 種 類 ・ 排 水 管	勾 配		土 被 り	管 底 高 さ	符 号	備 考
207	<別欄記載>				10.79	10.22	570						207	
								暗渠配管 (VP200) (暗渠b)	1/100	12770				
209	<別欄記載>				10.78	10.09	690						209	
								暗渠配管 (VP200) (暗渠b)	1/100	4990				
211	<別欄記載>				10.78	9.93	850						211	
								暗渠配管 (CSB φ200) (暗渠a)	1.5/100	17120				
212	浸透樹	浸透角樹	□600	グレーチング (T-2)	10.50	9.80	700						212	
								浸透側溝B (浸溝B)	—	27480				
213	浸透樹	浸透角樹	□600	グレーチング (T-2)	10.50	9.80	700						213	
								浸透側溝B (浸溝B)	—	24400				
214	浸透樹	浸透角樹	□600	グレーチング (T-2)	10.50	9.80	700						214	
								浸透側溝B (浸溝B)	—	11630				
215	浸透樹	浸透角樹	□600	グレーチング (T-2)	10.60	9.80	800						215	
								浸透トレンチ (浸透トA)	—	16080				
216	浸透樹	浸透角樹	□500	グレーチング (T-25)	10.60	9.80	800						216	
								浸透トレンチ (浸透トA)	—	15200				
218	浸透樹	浸透角樹	□500	グレーチング (T-25)	10.60	9.80	800						218	
								浸透トレンチ (浸透トA)	—	16000				
219	浸透樹	浸透角樹	□500	グレーチング (T-25)	10.60	9.80	800						219	
								浸透トレンチ (浸透トA)	—	12370				
221	浸透樹	浸透角樹	□600	グレーチング (T-2)	10.70	9.80	900						221	
								浸透側溝B (浸溝B)	—	11210				
400B	<別欄記載>				10.50	9.80	700						400B	
604	トラップ	(建築)						浸透トレンチ (浸透トA)	—	8400			604	
								浸透トレンチ (浸透トA)	—	8400				
217	浸透樹	浸透角樹	□600	グレーチング (T-2)	10.67	9.87	800						217	
								浸透トレンチ (浸透トA)	—	8400				
216	<別欄記載>				10.60	9.80	800						216	
220	浸透樹	浸透角樹	□600	グレーチング (T-2)	10.76	9.96	800						220	
								浸透側溝B (浸溝B)	—	8630				
221	<別欄記載>				10.70	9.80	900						221	
301	雨水樹	小口径樹	φ200	—	10.79	10.31	480						301	
								暗渠配管 (VP150) (暗渠c)	1/100	780				
302	雨水樹	小口径樹	φ300	鑄鉄製格子蓋 (T-14)	10.78	10.28	500						302	
304	雨水樹	小口径樹	φ200	—	10.80	10.30	500						304	
								暗渠配管 (VP150) (暗渠c)	1/100	1270				
305	雨水樹	小口径樹	φ300	鑄鉄製格子蓋 (T-14)	10.77	10.03	740						305	
307	雨水樹	小口径樹	φ200	—	10.79	10.29	500						307	
								暗渠配管 (VP150) (暗渠c)	1/100	1270				
308	雨水樹	小口径樹	φ300	鑄鉄製格子蓋 (T-14)	10.20	9.67	530						308	
								暗渠配管 (VP200) (暗渠b)	1/100	2320				
306	浸透樹	浸透角樹	□600	グレーチング (T-2)	10.77	9.92 (10.00)	850						306	
302	<別欄記載>				10.78	10.28	500						302	

楠山・枝川特定業務共同企業体				意匠設計	構造設計	設備設計	DATE		TITLE (新) 荒川沖消防署新築建築主体工事		
一級建築士事務所 東京都知事登録第4539号 株式会社 楠山設計 東京都千代田区神田小川町3-20		一級建築士事務所 茨城県知事登録第A1521号 有限会社 枝川建築設計事務所 茨城県土浦市並木4-1-36					一級建築士登録第 301497 号 高橋 徹		一級建築士登録第 271669 号 飯屋 園 耕一		一級建築士登録第 301497 号 高橋 徹
								SUBTITLE 外構 雨水樹リスト2 (参考図)		SCALE A1: NON A3: NON	DWG NO. 意匠 GA-008

符 号	名 称	種 別	大 き さ	蓋 仕 様	地 盤 高 さ	樹 底 高 さ	樹 深 さ	側 溝 種 類 ・ 排 水 管	勾 配		土 被 り	管 底 高 さ	符 号	備 考
303	浸透樹	浸透角樹	□500	ケレチンケ (T-25)	10.78	10.03 (10.18)	750	暗渠配管 (VP200) (暗渠b)	1/100	10270			303	
305	〈別欄記載〉				10.77	10.03	740	暗渠配管 (VP200) (暗渠b)	1/100	14710			305	
306	〈別欄記載〉				10.77	9.92 (10.00)	850	暗渠配管 (VP200) (暗渠b)	1/100	2540			306	
400A	〈別欄記載〉				10.60	9.85	750	暗渠配管 (CSB φ 200) (暗渠a)	1.5/100	10590			400A	
400A	浸透樹	浸透角樹	□600	ケレチンケ (T-2・T-14)	10.60	9.85	750						400A	
400B	浸透樹	浸透角樹	□600	ケレチンケ (T-2・T-14)	10.50	9.80	700						400B	
—	雨水樹 (県道側)	既存樹											—	
501	雨水樹	現場打樹	□1000	鋼鉄製樹蓋 (T-25)	10.60	8.75	1,850	耐圧ホ リエチレンリブ 管R30-φ 60 (ハウエル管)	1/273	15500			501	水路改修図参照
502	雨水樹	現場打樹	□1000	鋼鉄製樹蓋 (T-25)	10.20	8.65	1,550	耐圧ホ リエチレンリブ 管R30-φ 60 (ハウエル管)	1/273	25500			502	水路改修図参照
—	雨水樹 (国道側)	既存樹						ホ ックス600×600 (BOX)	1/273	6000			—	水路改修図参照
601	流入樹	沈砂樹	□500	ホ ルトロック式 (T-25)	10.63	9.88	750	側溝建物		27900			601	トラップ前の沈砂用
602	トラップ	(機械設備)						暗渠配管 (VP200) (暗渠b)	1/100	930			602	
603	雨水樹	現場打樹	□500	ステン製ケレチンケ (ホ ルト固定式)	10.61	9.86	750	暗渠配管 (VP200) (暗渠b)	1/100	930			603	下水接続用
214	〈別欄記載〉				10.50	9.80	700	VP φ 200	1/100	2700			214	
701	浸透樹	小口径樹	φ 300	塩ビ製格子蓋	10.86	9.50	1,360						701	
221	〈別欄記載〉				10.70	9.80	900	VP φ 200	1/100	1770			221	
702	浸透樹	小口径樹	φ 300	塩ビ製格子蓋	10.99	9.50	1,490						702	
801	雨水樹	現場打樹	□800	鋼鉄製樹蓋 (T-25)	9.88	8.88	1,000	CSB-I形300	1/150	12300			801	
802	雨水樹	現場打樹	□800	鋼鉄製樹蓋 (T-25)	9.95	8.95	1,000						802	

楠山・枝川特定業務共同企業体 <small>一級建築士事務所 東京都知事登録第4539号 株式会社 楠山設計 東京都千代田区神田小川町3-20</small>		意匠設計 <small>一級建築士事務所 茨城県知事登録第A1521号 有限会社 枝川建築設計事務所 茨城県土浦市並木4-1-36</small>	構造設計 <small>一級建築士登録第 301497号 高橋 徹</small>	設備設計 <small>一級建築士登録第 271669号 飯屋園 耕一</small>	<small>一級建築士登録第 301497号 高橋 徹</small>	<small>DATE</small> 	<small>TITLE</small> (新) 荒川沖消防署新築建築主体工事	<small>SUBTITLE</small> 外構 雨水樹リスト3 (参考図)	<small>SCALE</small> A1 : NON A3 : NON	<small>DWG NO.</small> 意匠 GA-009
---	--	---	---	---	--	-------------------------	---	--	--	--



国道125号線

ボックス600×600
(底)8.790

ボックス600×600
L=6.000m

天端高10.200
2号枡1000×1000×1550

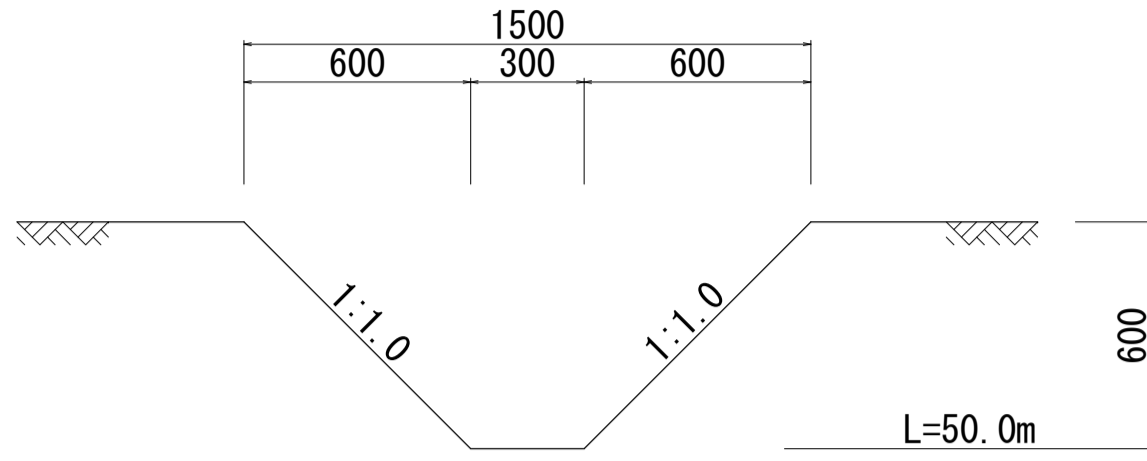
天端高10.650
1号枡1000×1000×1850

工事延長 L=49.200m

既設可変側溝撤去600×1100~1300 L=48.8m
(返却時) 可変側溝600×1100~1300 L=48.8m
ハウエル管R30-φ600 L=25.500m

ハウエル管R30-φ600 L=15.500m

工事中仮設排水路 1/20



県道土浦竜ヶ崎線

消防庁舎

φ600
(底)9.070

楠山・枝川特定業務共同企業体

一級建築士事務所 東京都知事登録第4539号
株式会社 楠山設計
東京都千代田区神田小川町3-20

一級建築士事務所 茨城県知事登録第A1521号
有限会社 枝川建築設計事務所
茨城県土浦市並木4-1-36

意匠
設計

一級建築士登録第 301497号
高橋 徹

構造
設計

一級建築士登録第 271669号
仮屋園 耕一

設備
設計

一級建築士登録第 301497号
高橋 徹

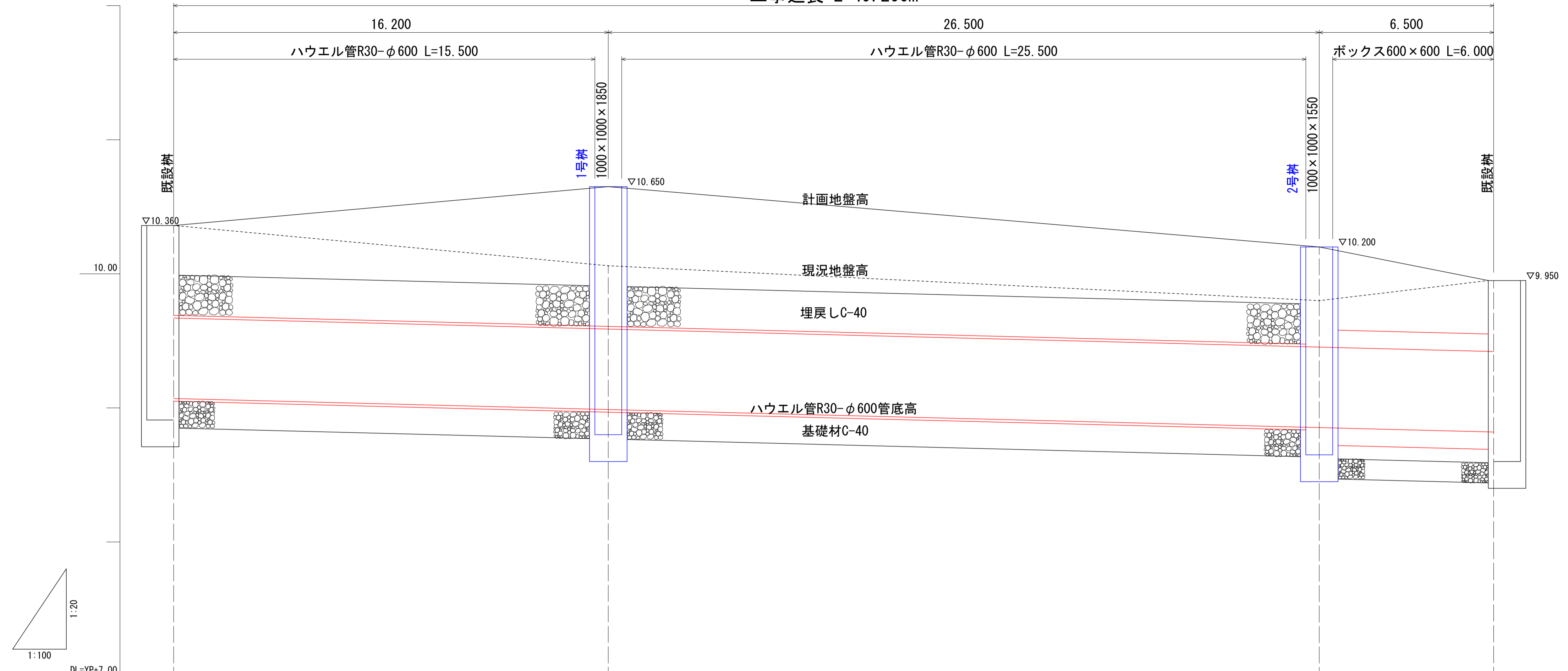
DATE	

TITLE	(新) 荒川沖消防署新築建築主体工事
SUBTITLE	敷地内水路改修図 撤去・新設

SCALE	A1 : 1/100 A3 : 1/200
-------	--------------------------

DWG NO.	意匠 GA-010
---------	-----------

工事延長 L=49.200m

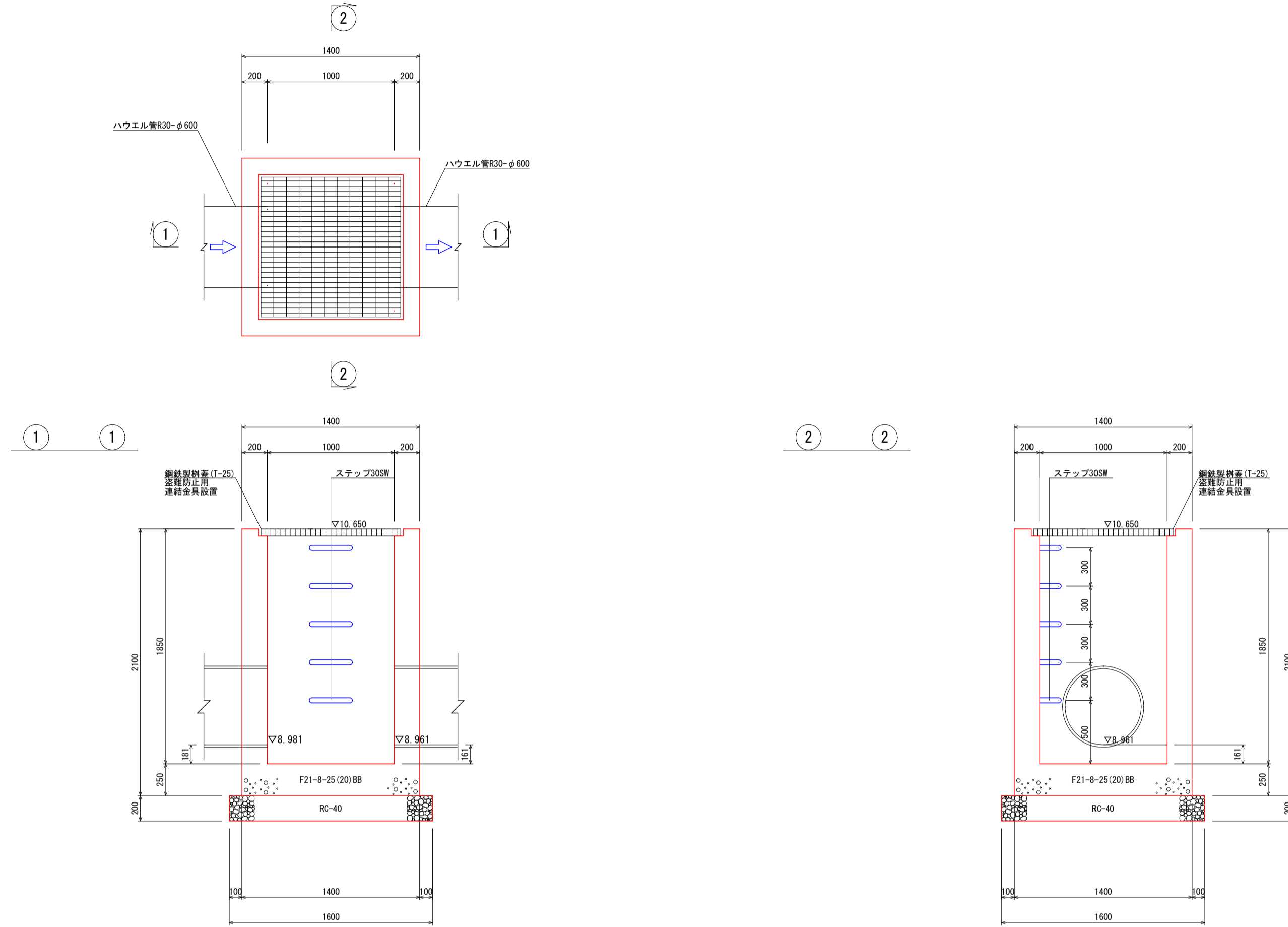


計画地盤高	10.360	10.650	10.200	9.950
現況地盤高	10.36	10.06	9.80	9.95
管渠勾配	i=0.366%(1/273) h=0.059 L=16.200		i=0.366%(1/273) h=0.097 L=26.500	
掘削深	1.540	1.299/1.319	1.156/1.176	1.350
土被り	0.700	1.049/1.069	0.716/0.622	0.400
管底高	9.070	9.001/8.981	8.888/8.846	8.820
追加距離	0.00	16.20	35.70	48.20
単距離	0.00	16.20	19.50	13.50
測点	-0.00	+16.20	+42.70	+48.20

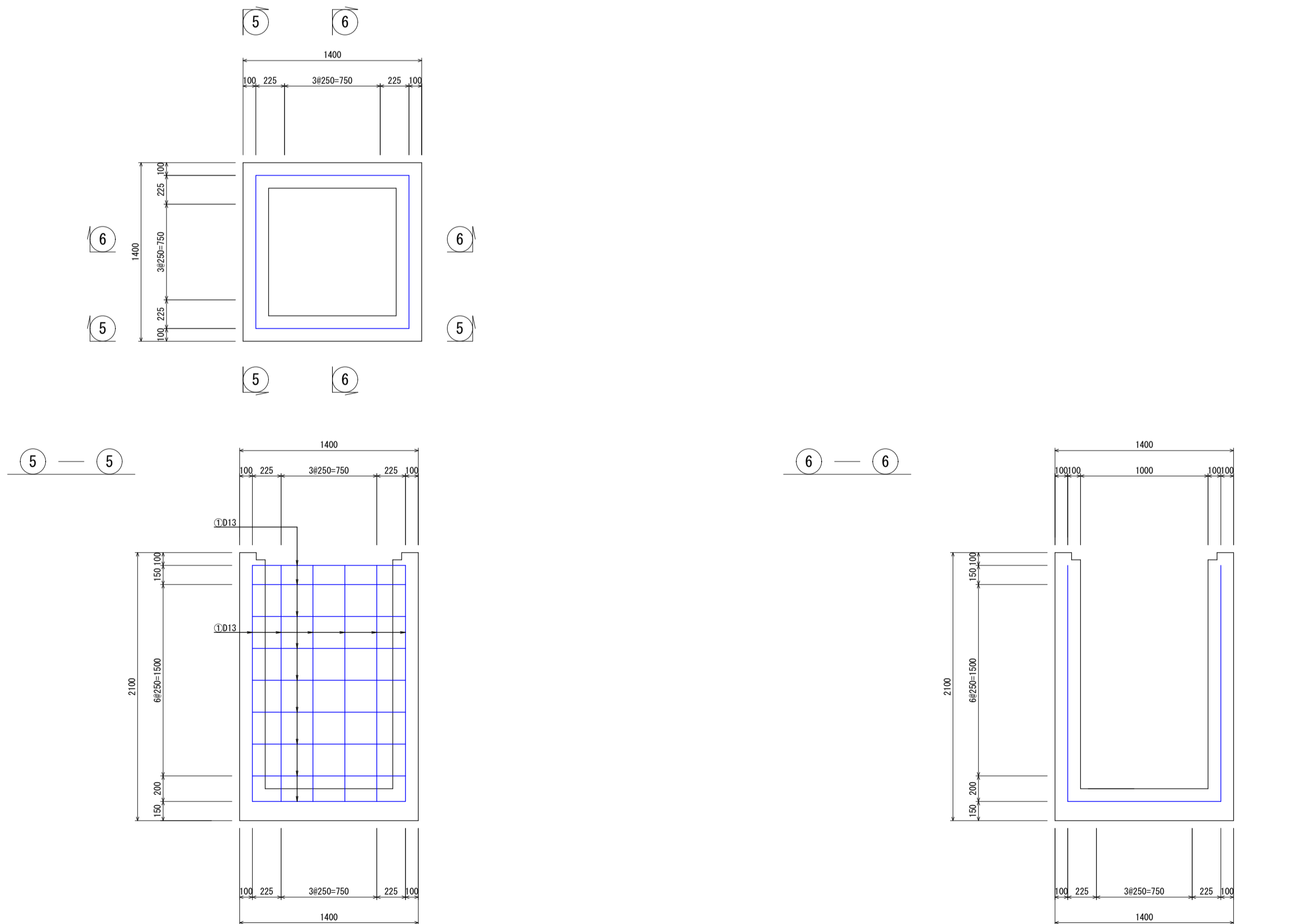
掘削深は
現況地盤高より

土被りは
計画地盤高より

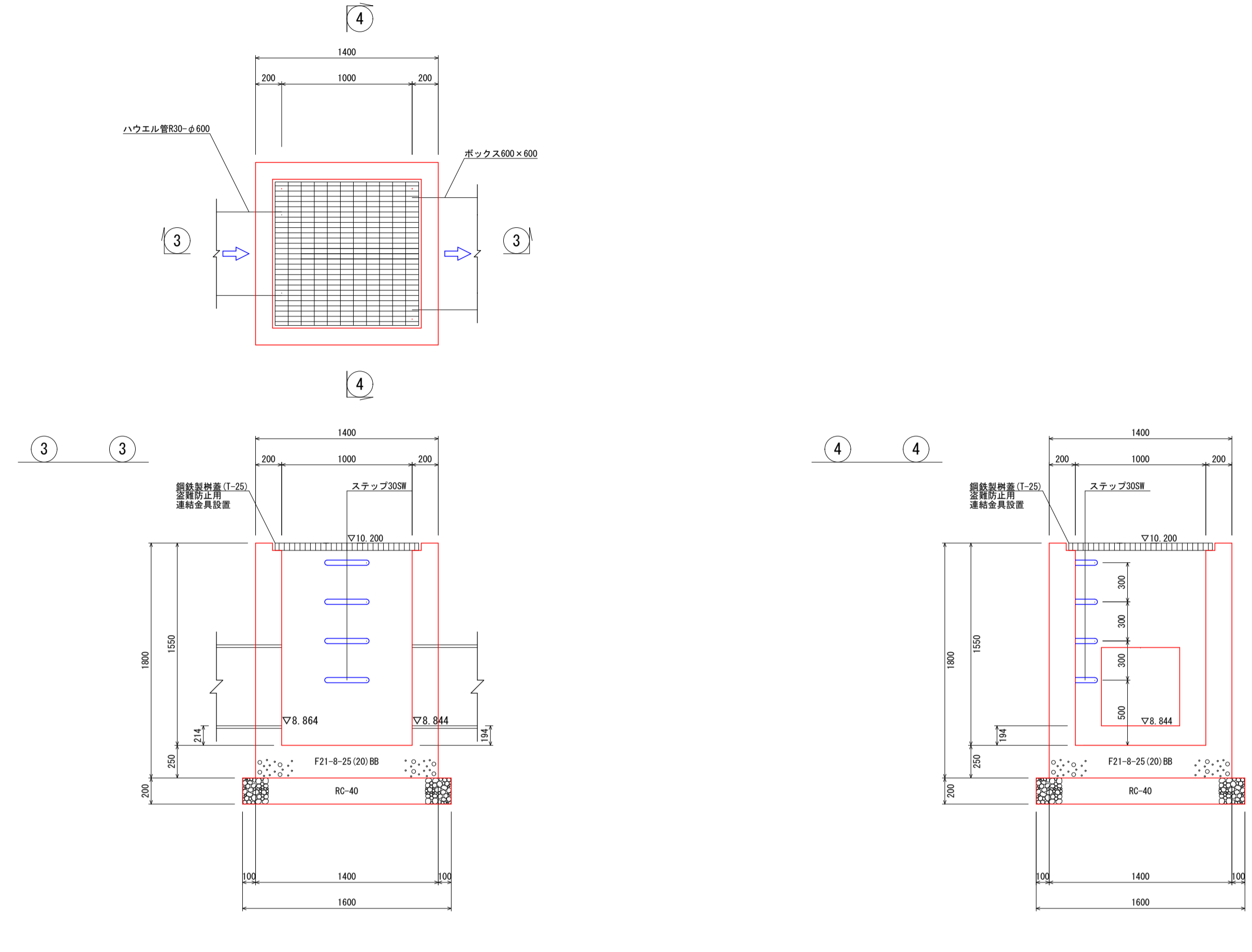
1号樹 1000×1000×1850 1/20



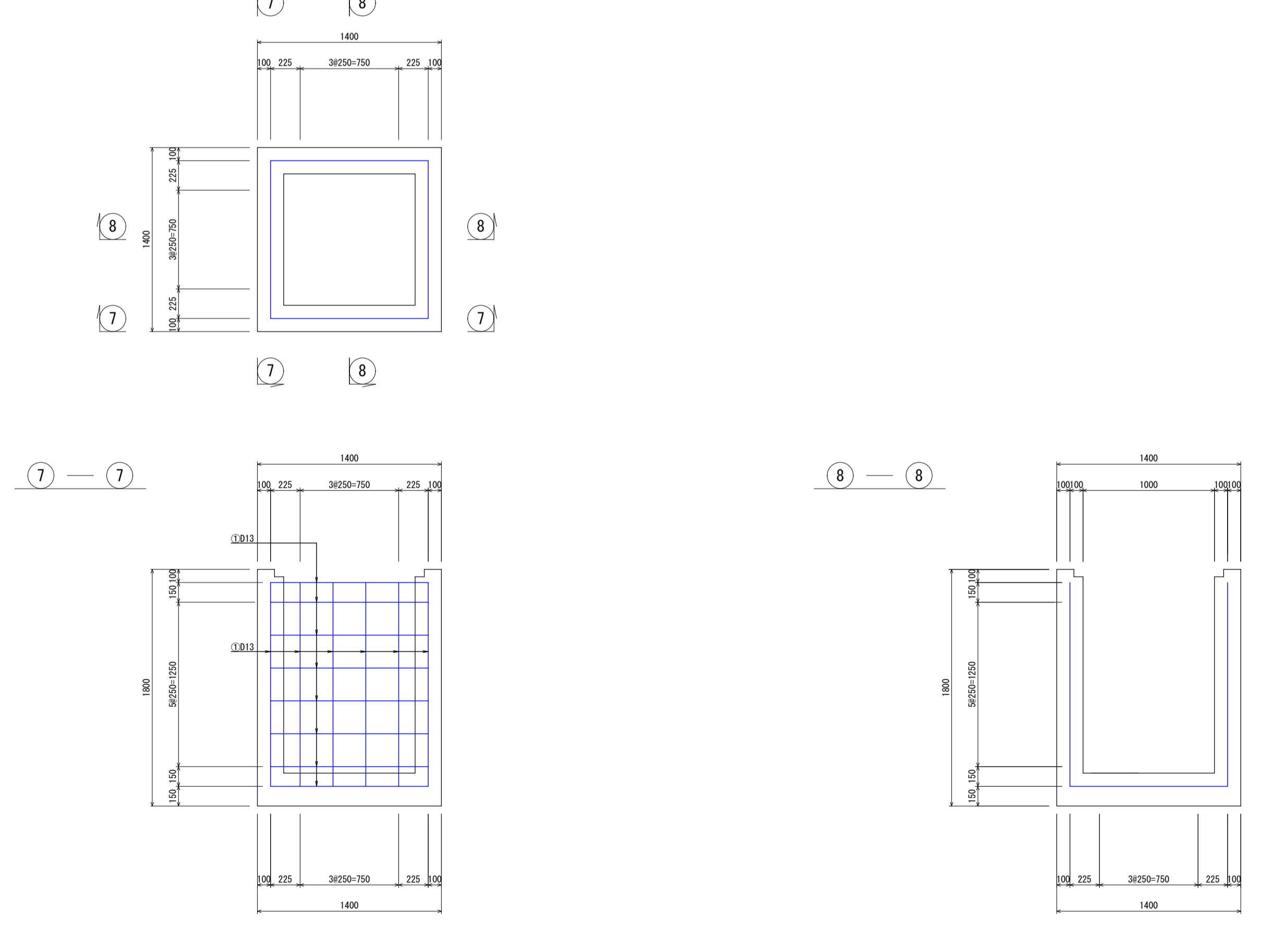
1号樹配筋図 1/20



2号樹 1000×1000×1550 1/20



2号樹配筋図 1/20



楠山・枝川特定業務共同企業体

一級建築士事務所 東京都知事登録第4539号
株式会社 楠山設計
東京都千代田区神田小川町3-20

一級建築士事務所 茨城県知事登録第A1521号
有限会社 枝川建築設計事務所
茨城県土浦市並木4-1-36

意匠
設計

一級建築士登録第 301497 号
高橋 徹

構造
設計

一級建築士登録第 271669 号
仮屋園 耕一

設備
設計

一級建築士登録第 301497 号
高橋 徹

DATE	

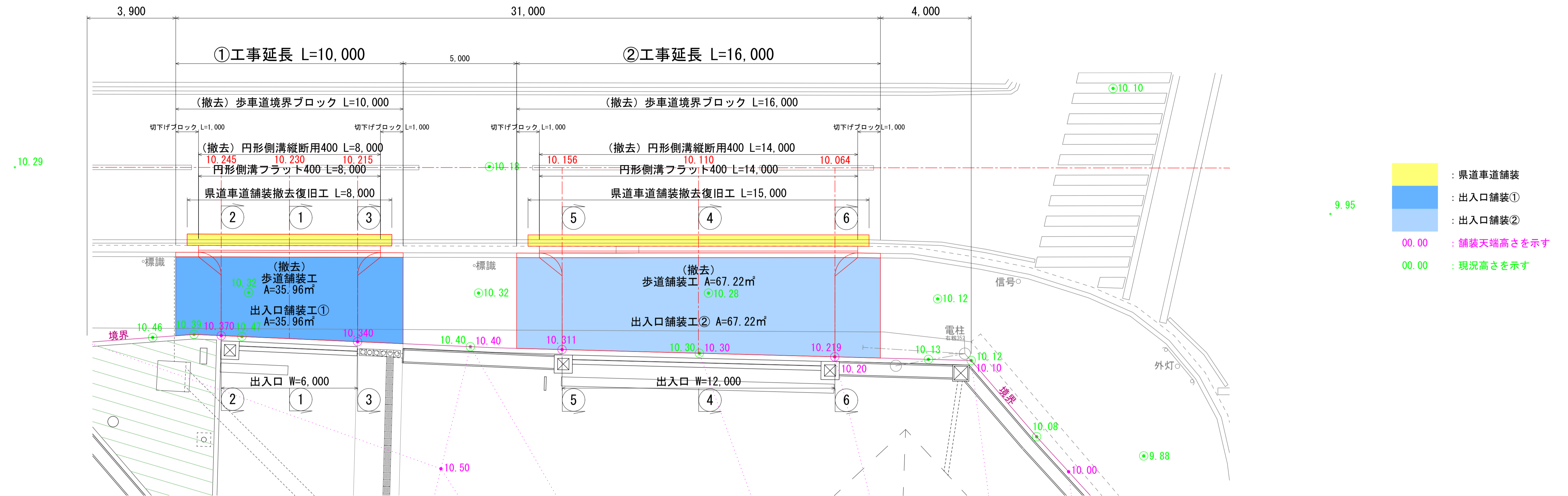
TITLE
(新) 荒川沖消防署新築建築主体工事

SUBTITLE
敷地内水路 新設樹 構造・配筋図

SCALE
A1 : 1/20
A3 : 1/40

DWG NO.
意匠 GA-012

出入口平面図（県道土浦竜ヶ崎線）

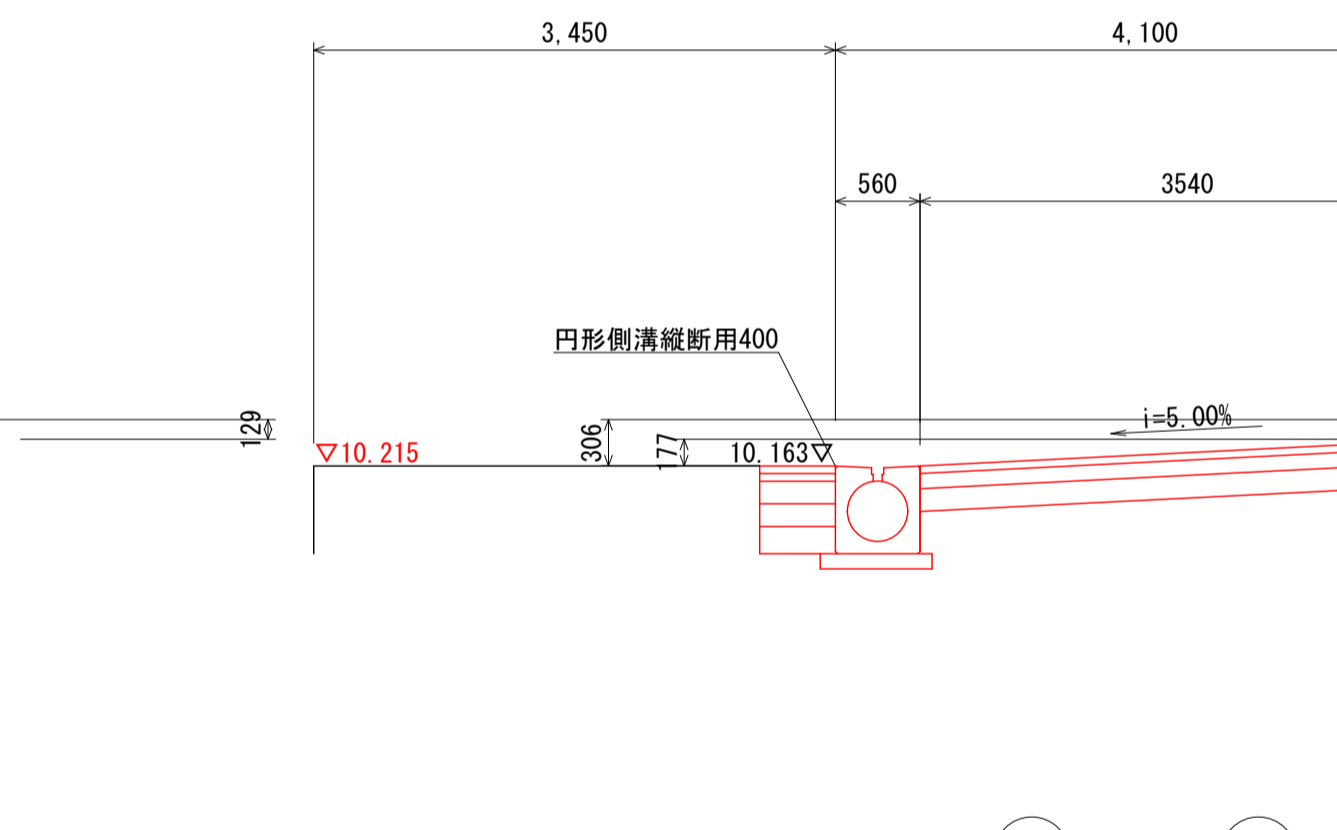
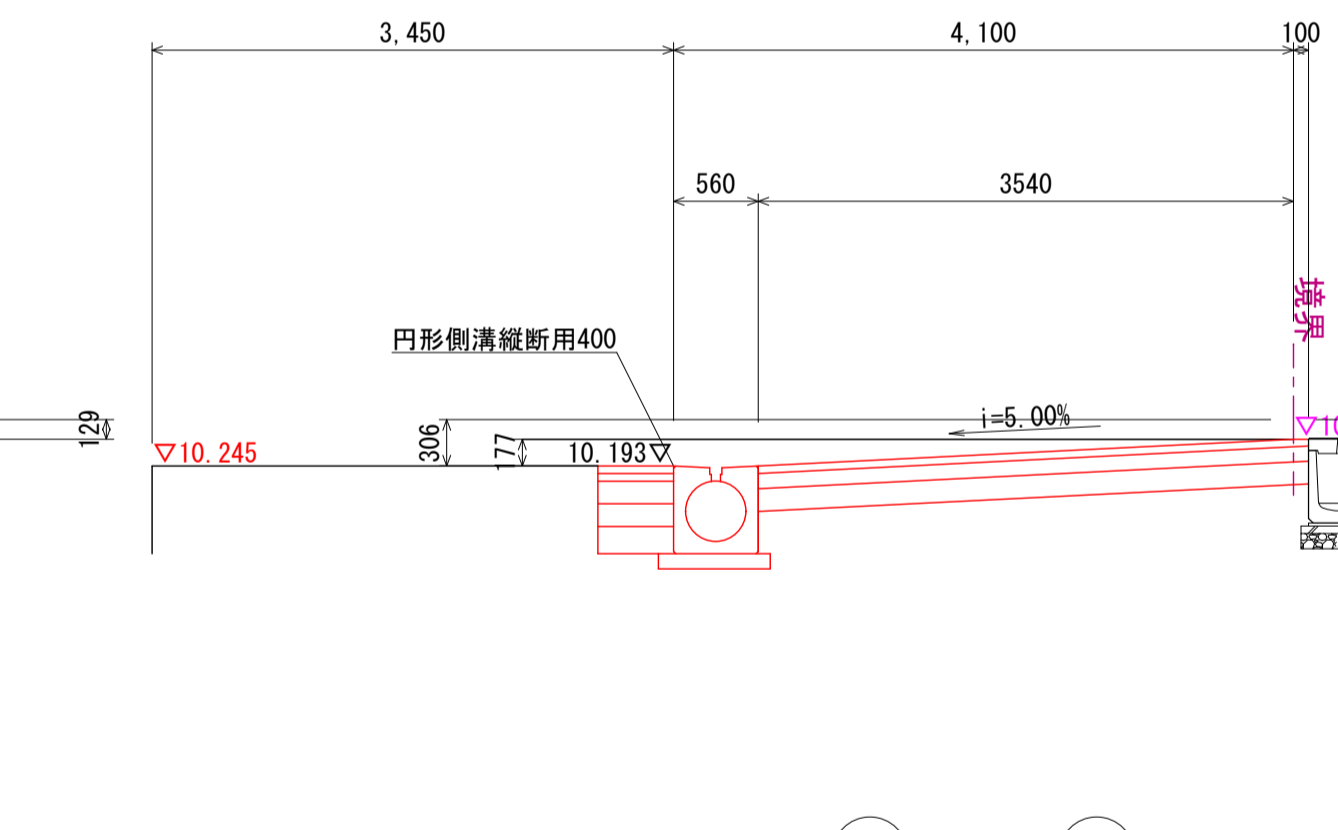
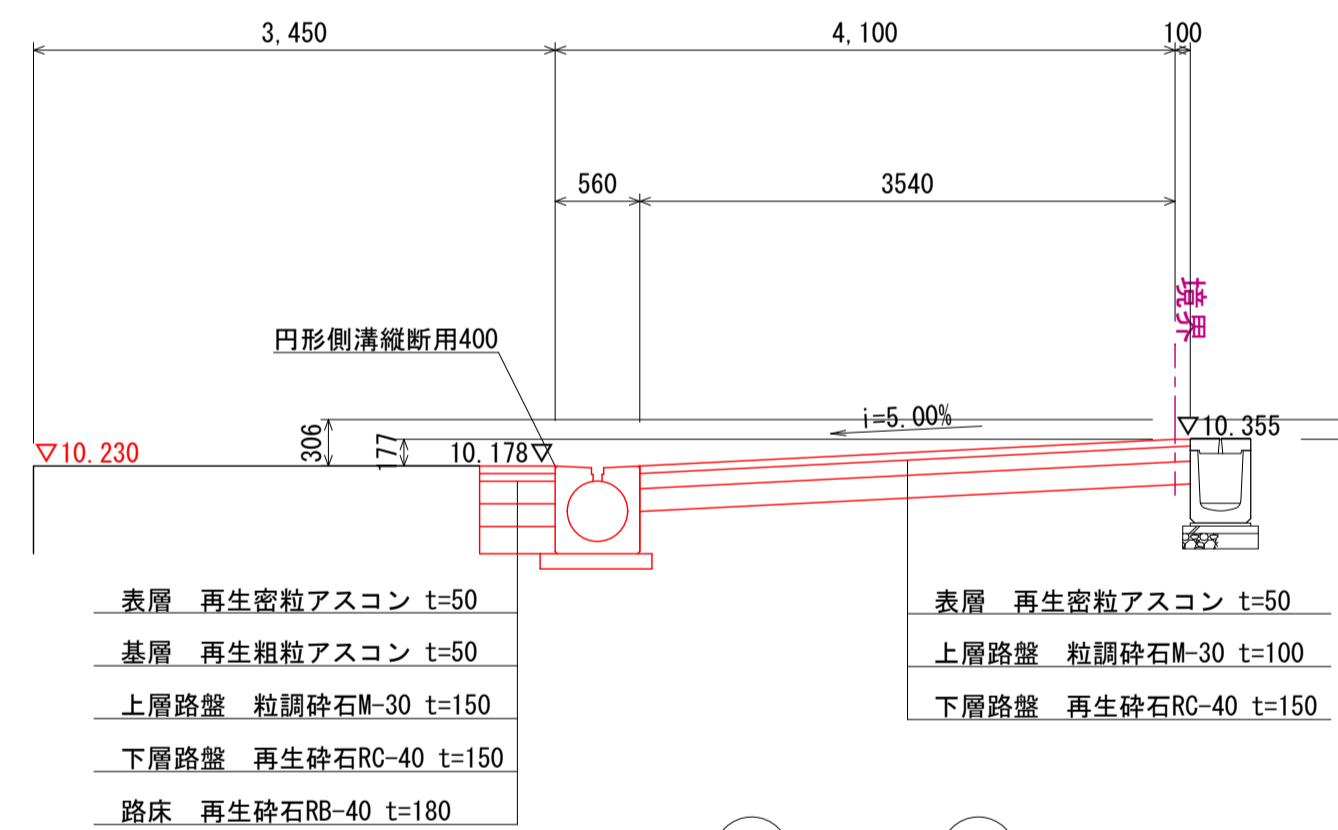
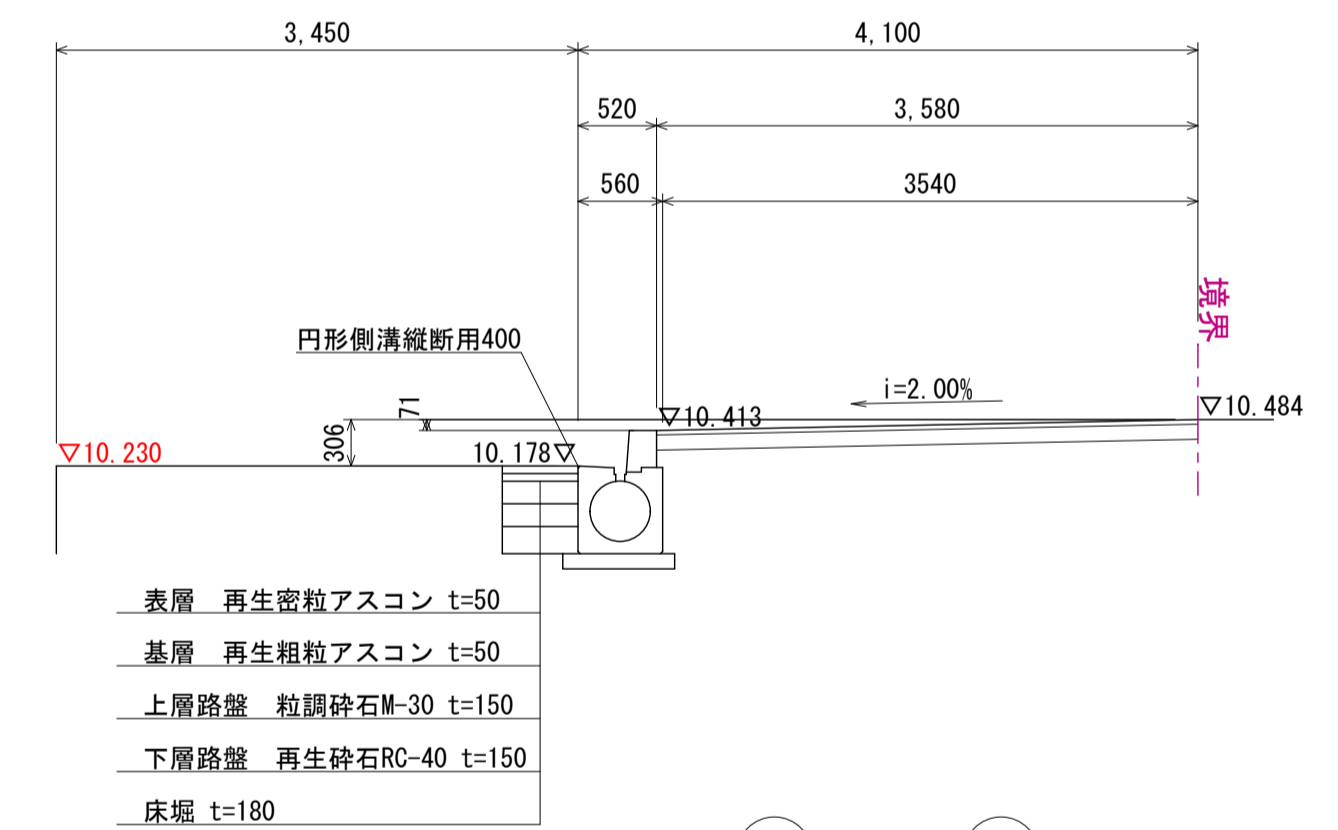


① — ①
(現況断面)

① — ①
(計画断面)

② — ②
(計画断面)

③ — ③
(計画断面)

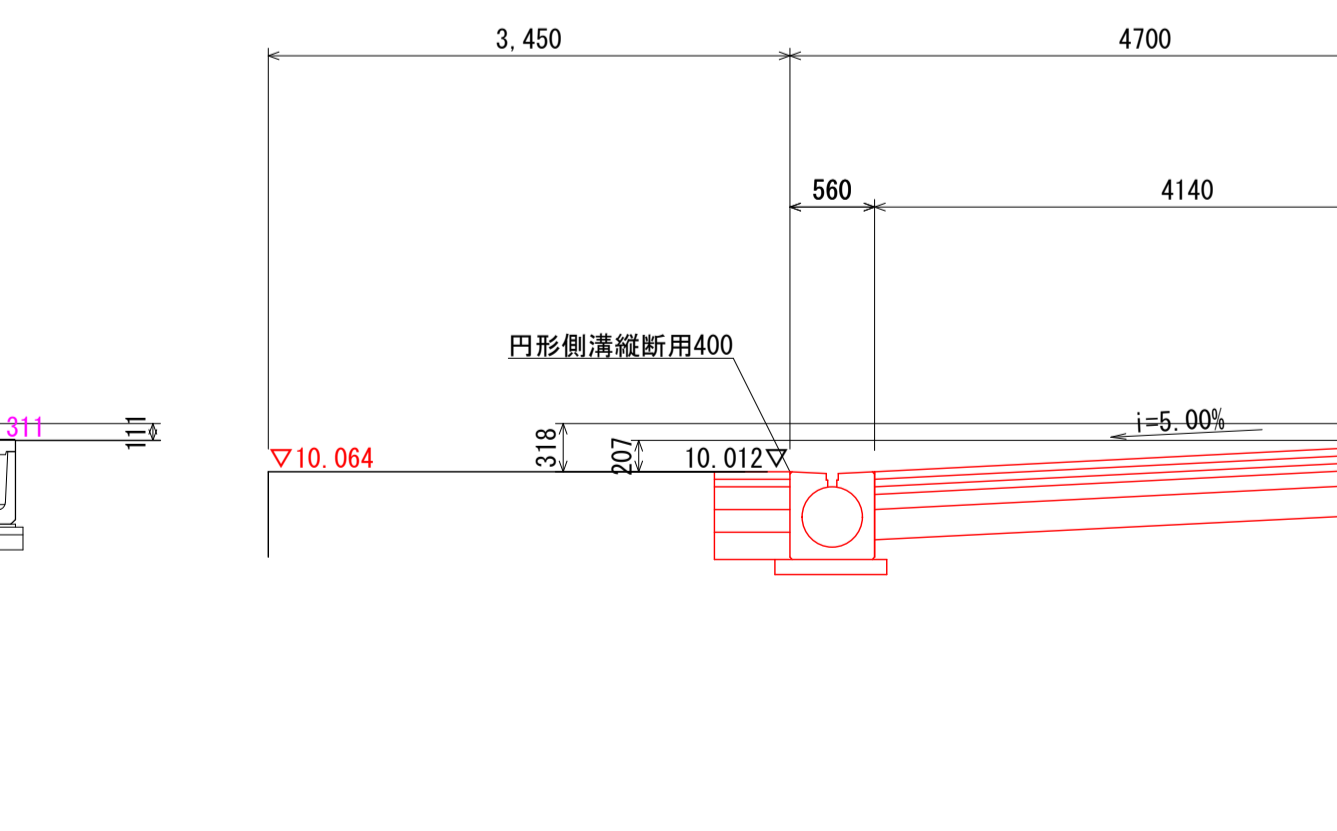
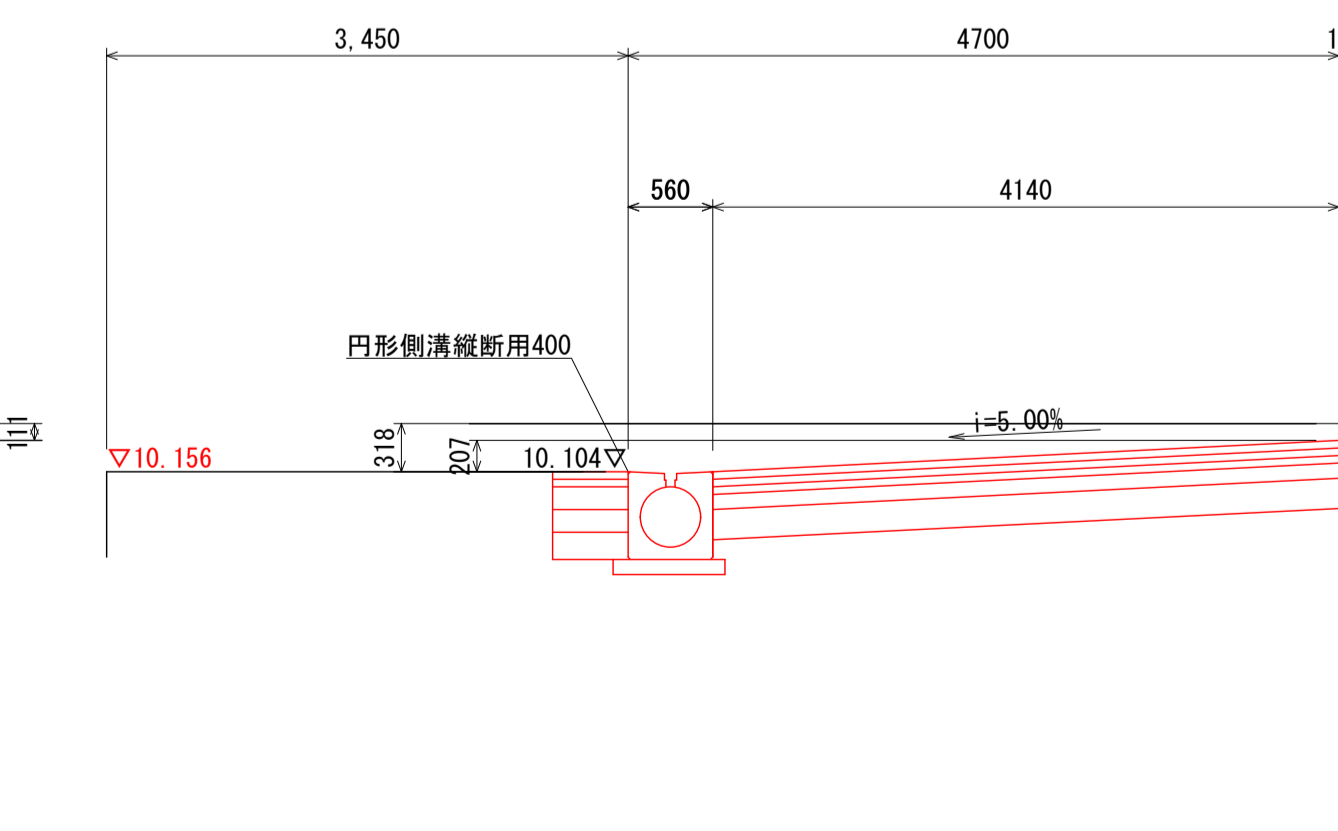
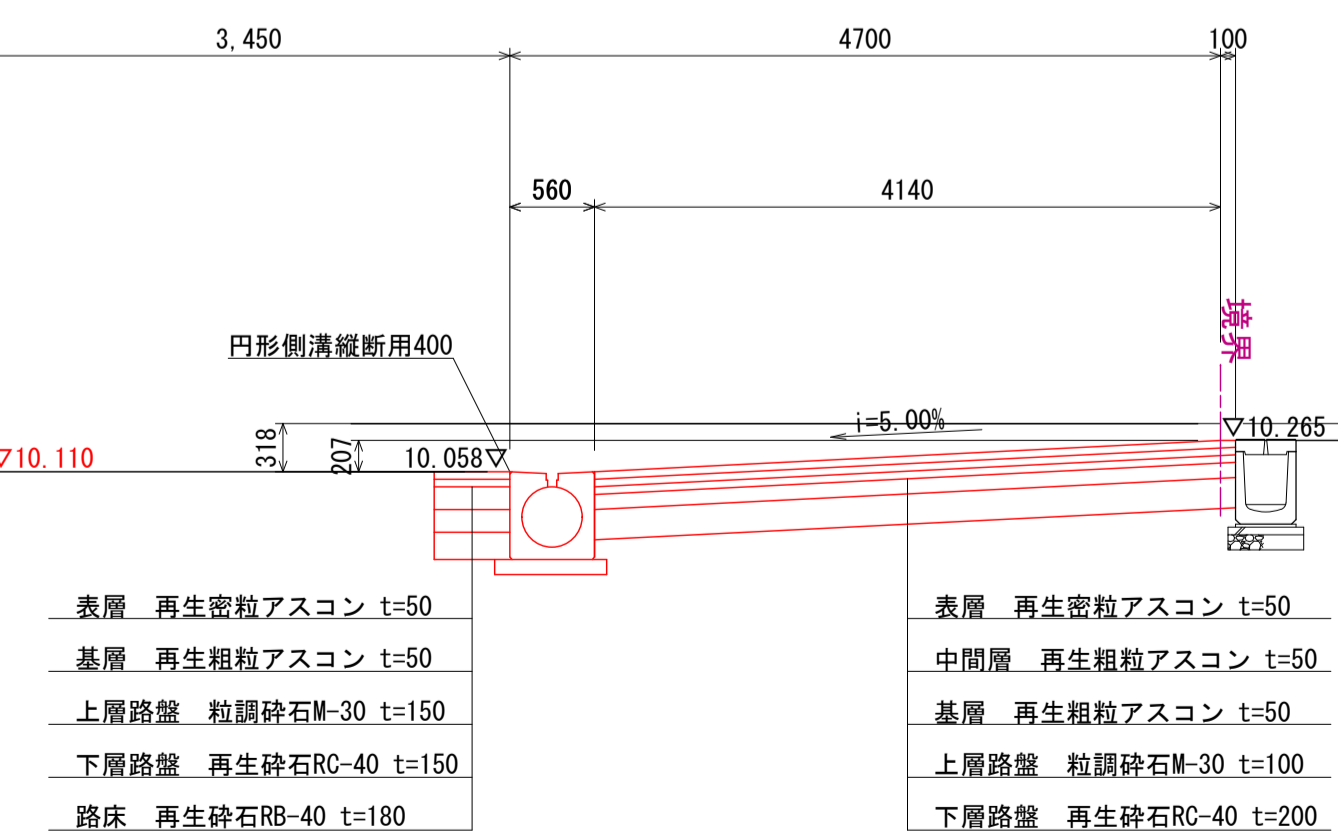
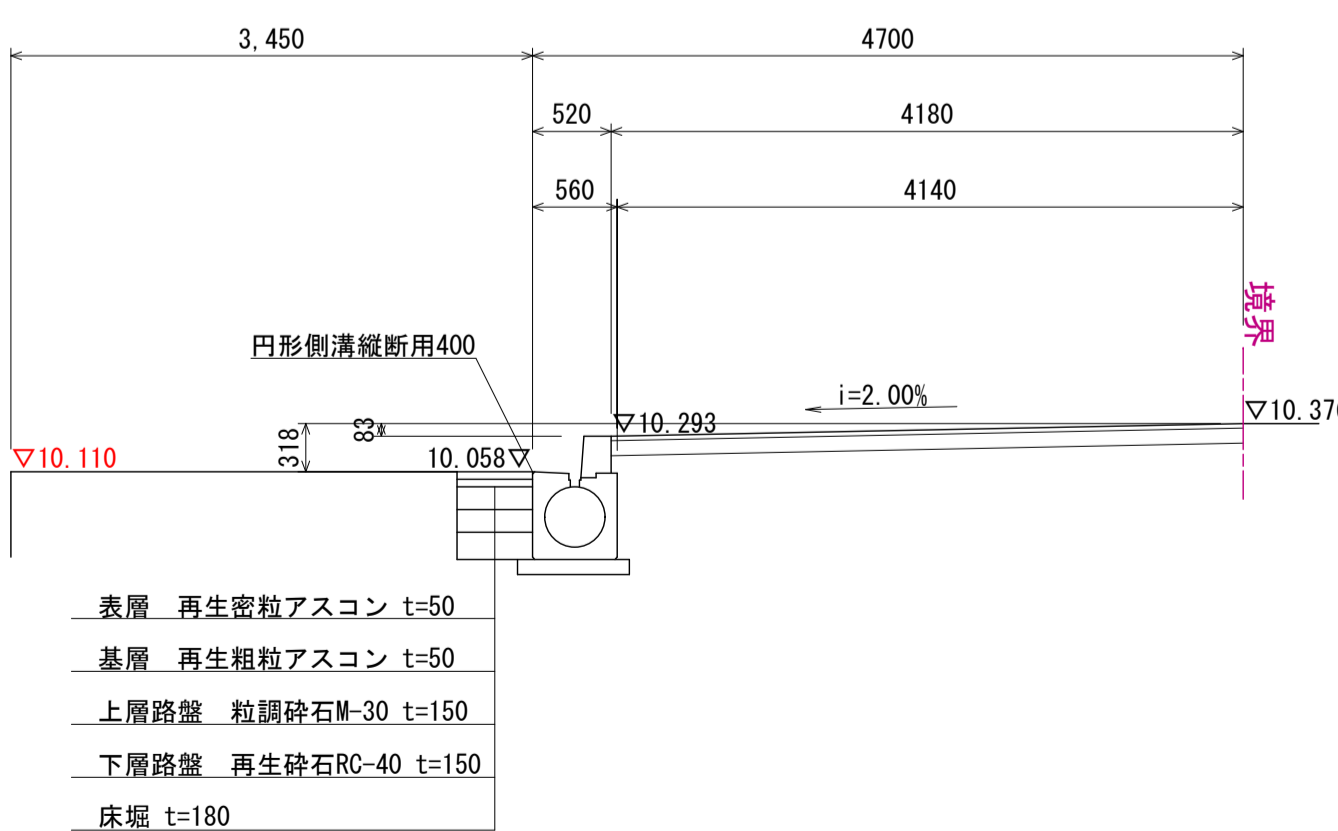


④ — ④
(現況断面)

④ — ④
(計画断面)

⑤ — ⑤
(計画断面)

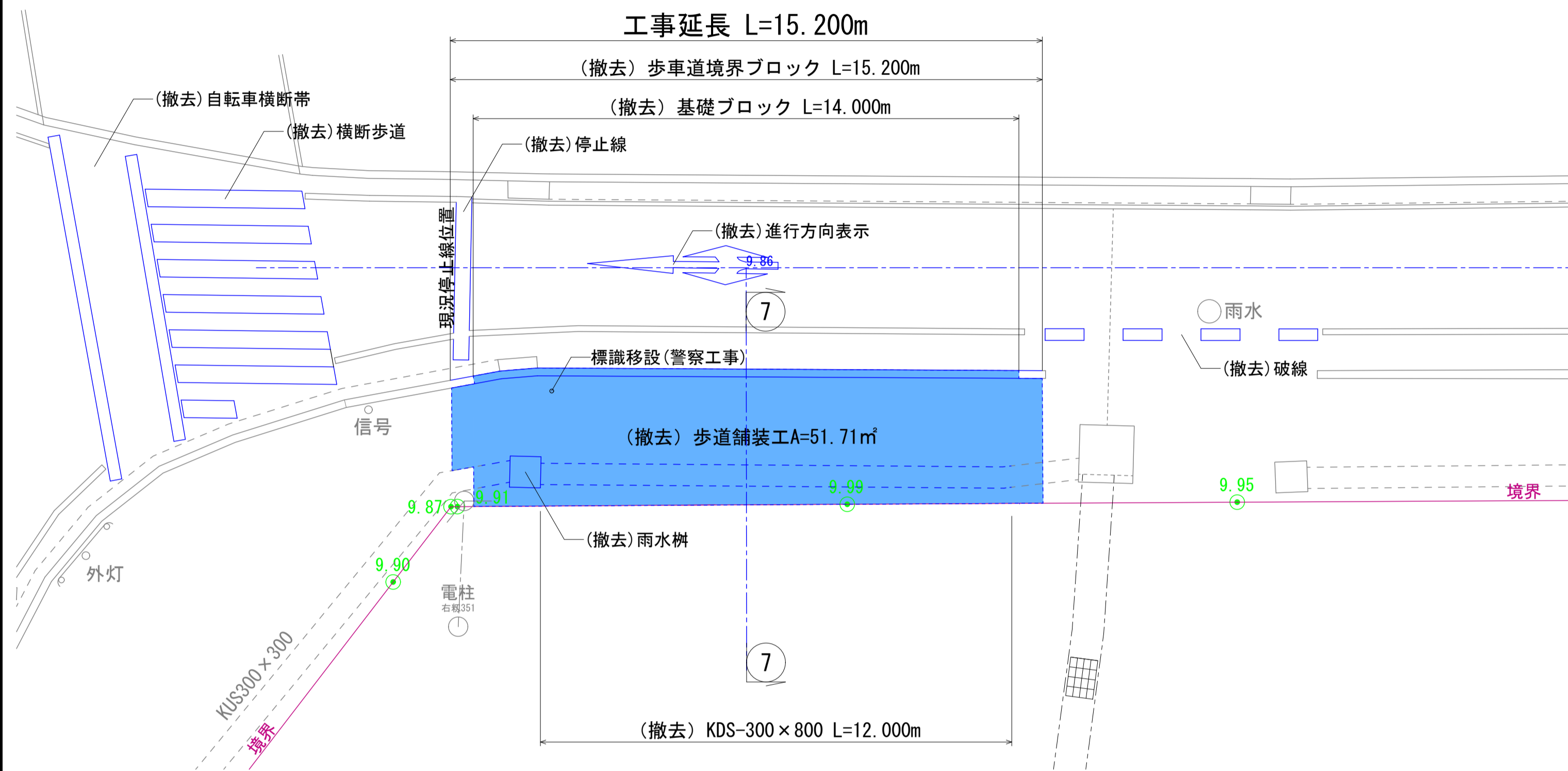
⑥ — ⑥
(計画断面)



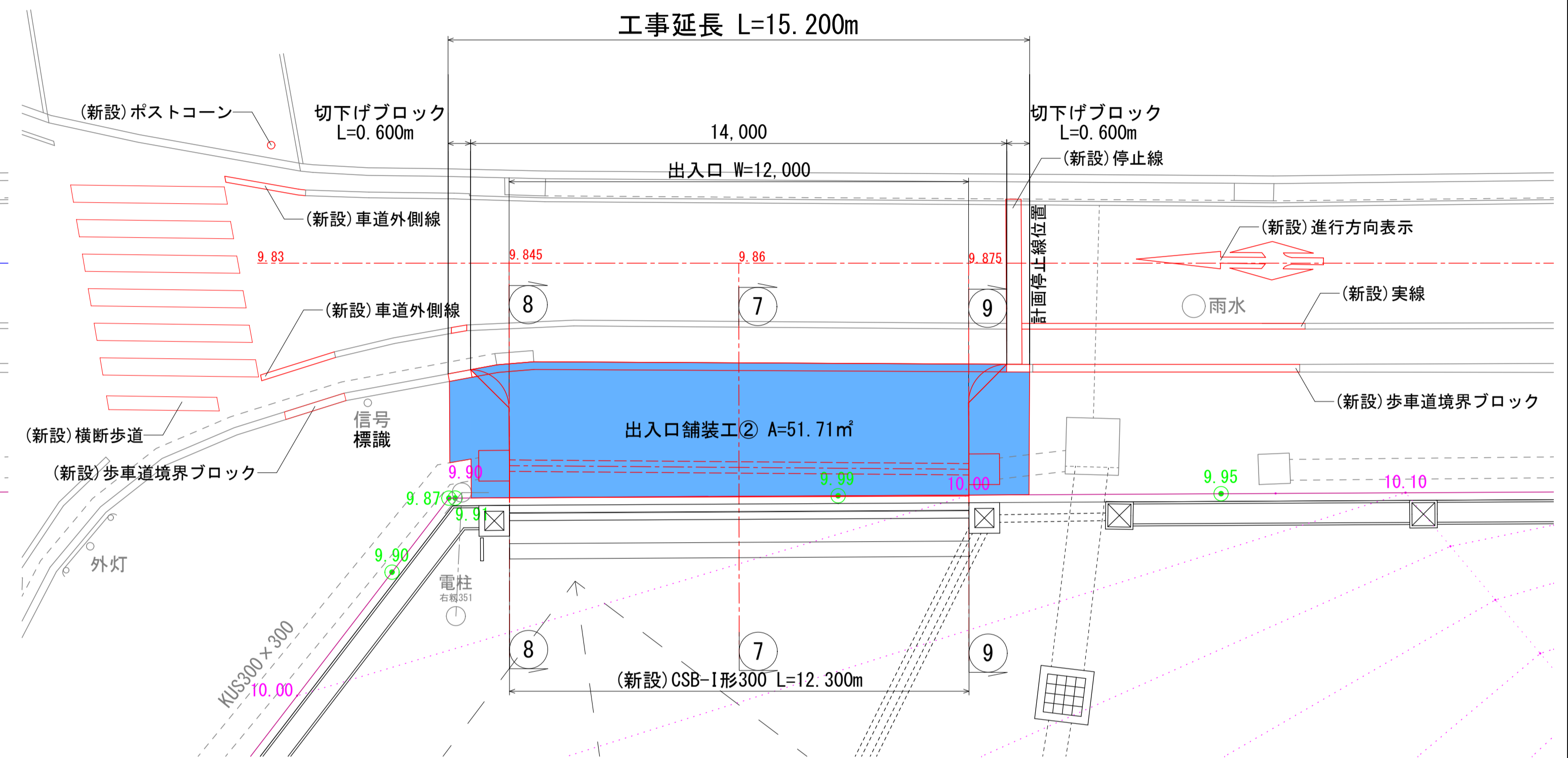
楠山・枝川特定業務共同企業体 一級建築士事務所 東京都知事登録第4539号 株式会社 楠山設計 東京都千代田区神田小川町3-20		意匠設計 一級建築士事務所 茨城県知事登録第A1521号 有限会社 枝川建築設計事務所 茨城県土浦市並木4-1-36		構造設計 一級建築士登録第 301497号 高橋 徹		設備設計 一級建築士登録第 271669号 飯屋園 耕一		DATE 年 月 日	TITLE (新) 荒川沖消防署新築建築主体工事	
SUBTITLE 24条計画図(1)								SCALE A1 : 1/100 A3 : 1/200	DWG NO. 意匠 GA-013	

出入口平面図 (国道125号線)

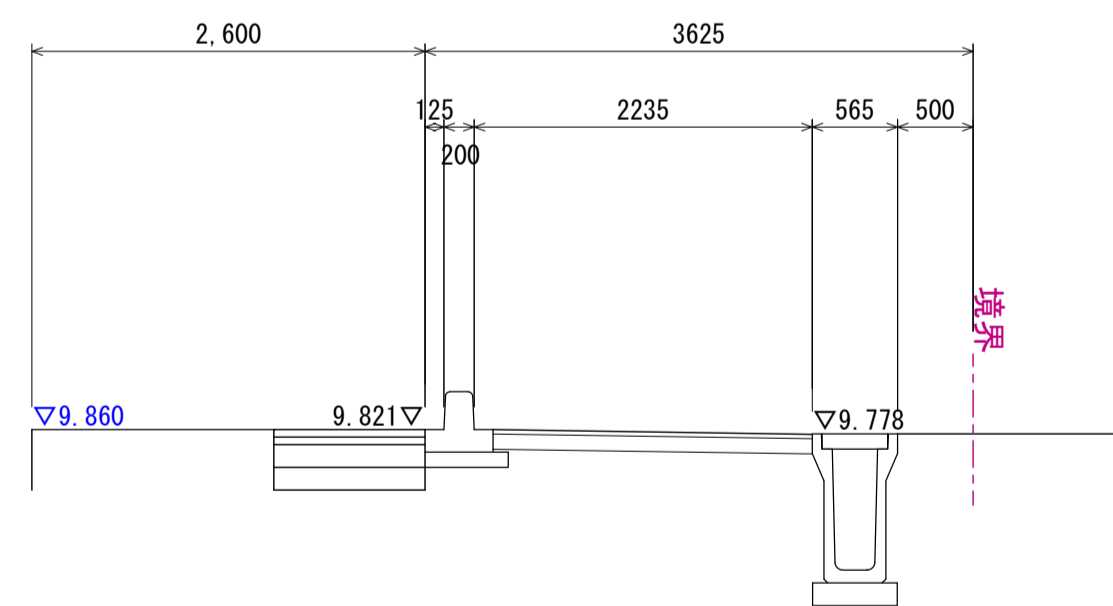
整備前 (撤去)



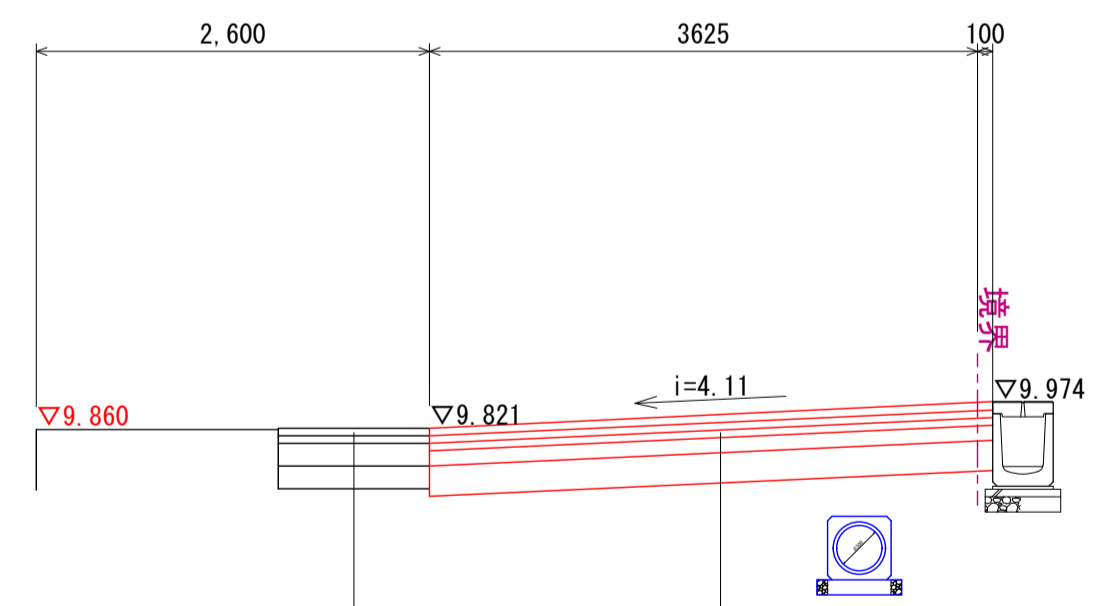
整備後 (新設)



7 — 7
(現況断面)

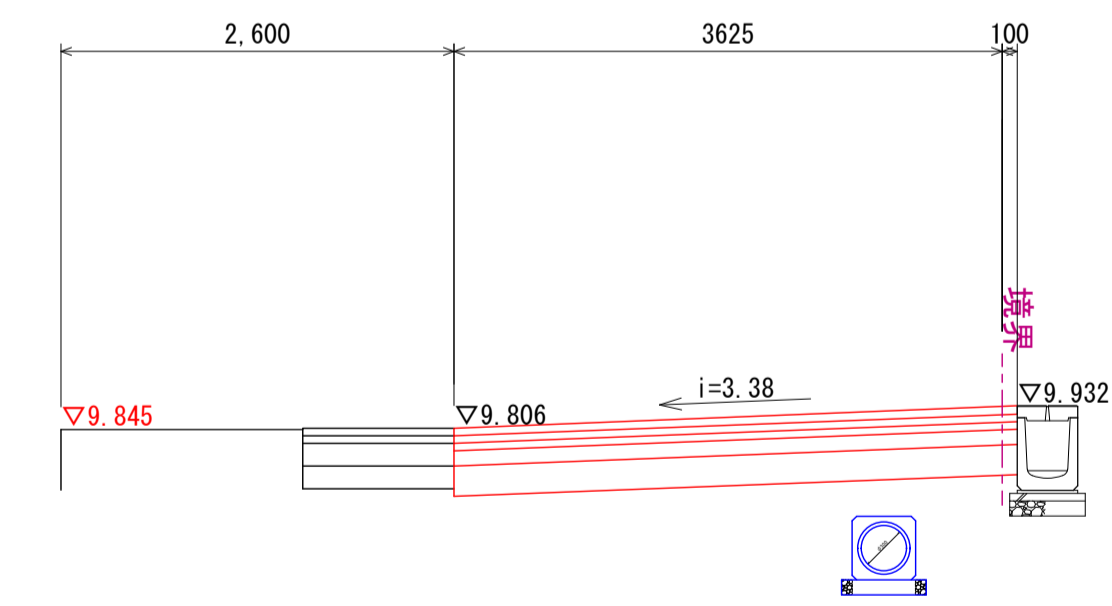


7 — 7
(計画断面)



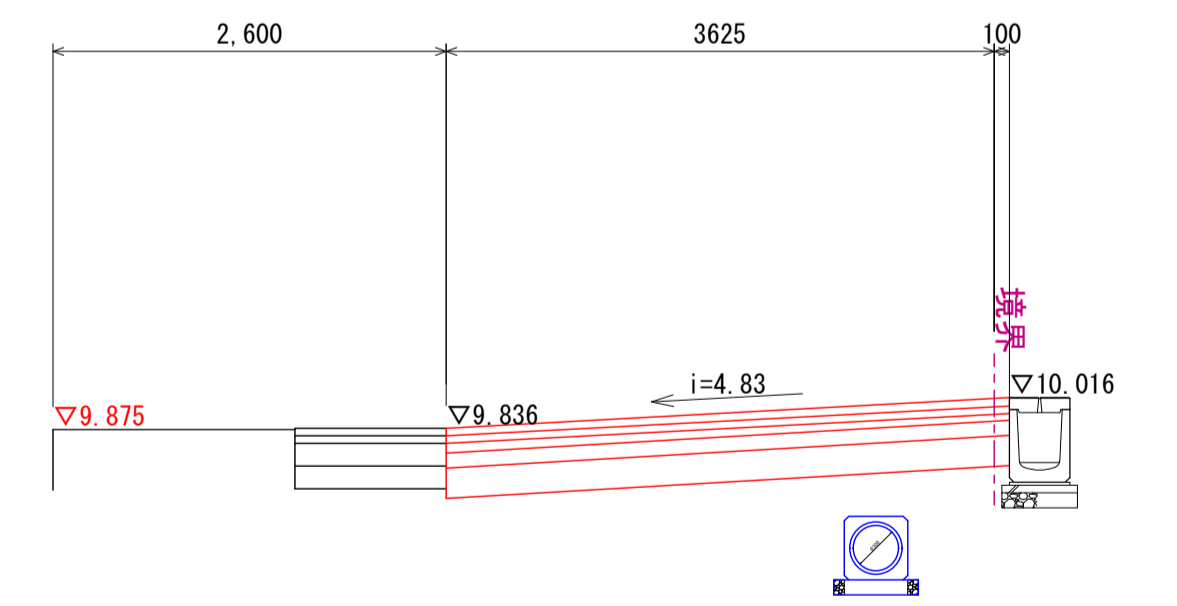
表層 再生密粒アスコン t=50
 基層 再生粗粒アスコン t=50
 上層路盤 粒調碎石M-30 t=150
 下層路盤 再生碎石RC-40 t=150

8 — 8
(計画断面)



表層 再生密粒アスコン t=50
 中間層 再生粗粒アスコン t=50
 基層 再生粗粒アスコン t=50
 上層路盤 粒調碎石M-30 t=100
 下層路盤 再生碎石RC-40 t=200

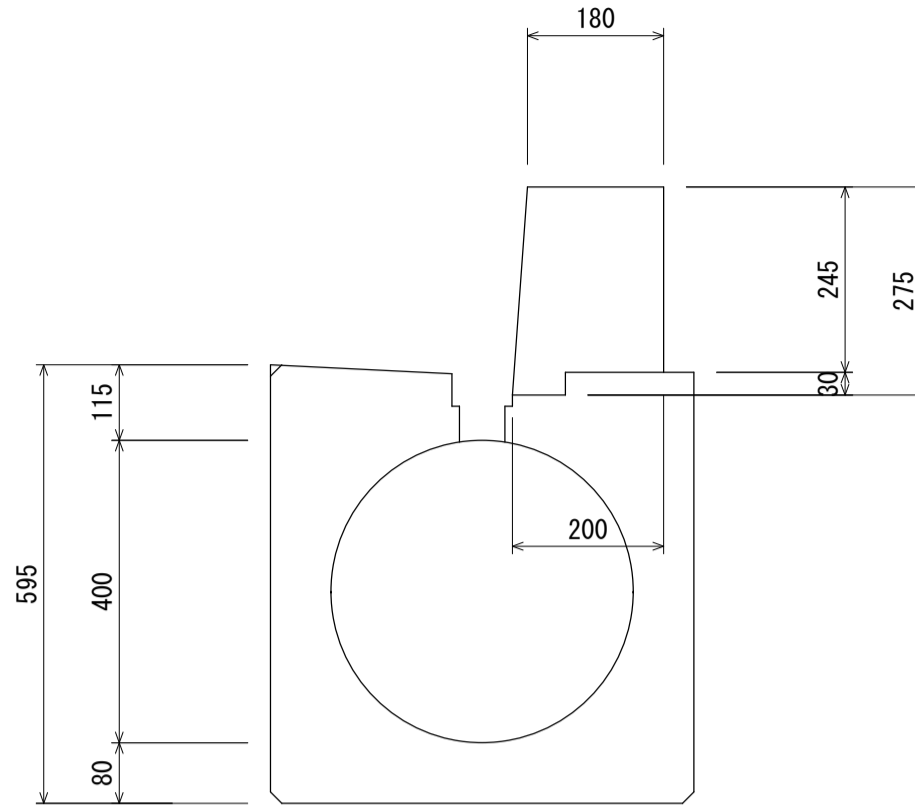
9 — 9
(計画断面)



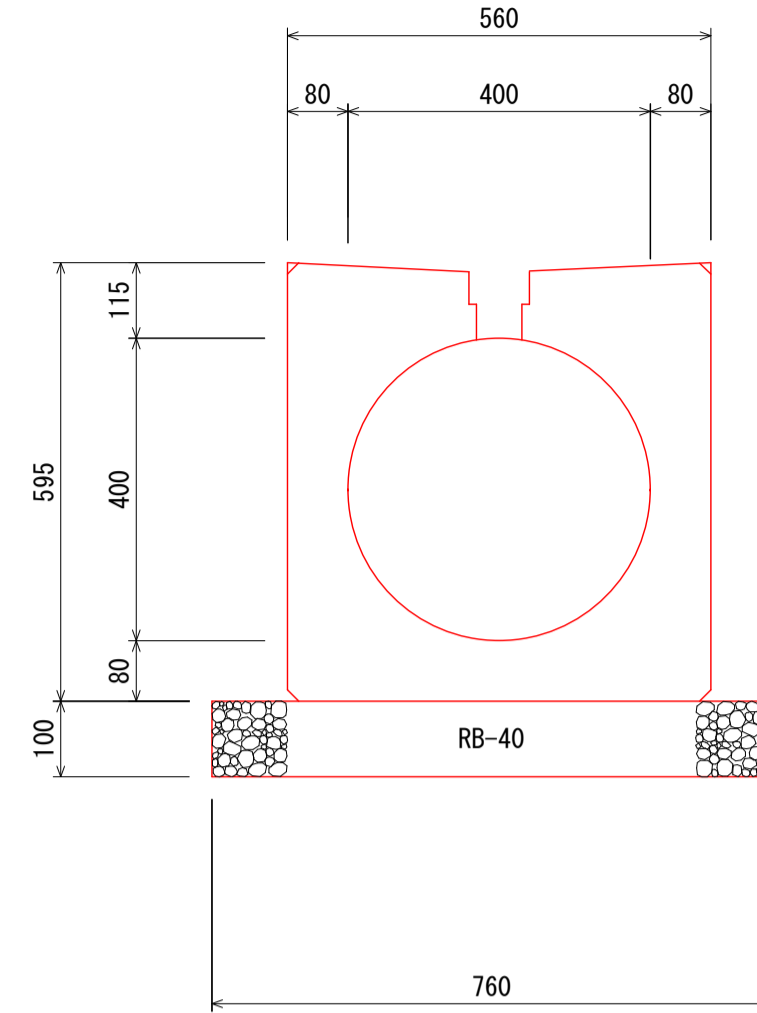
■ : 出入口舗装②
 00.00 : 舗装天端高さを示す
 00.00 : 現況高さを示す

楠山・枝川特定業務共同企業体 一級建築士事務所 東京都知事登録第4539号 株式会社 楠山設計 東京都千代田区神田小川町3-20		意匠設計 一級建築士事務所 茨城県知事登録第A1521号 有限会社 枝川建築設計事務所 茨城県土浦市並木4-1-36	構造設計 一級建築士登録第 301497号 高橋 徹	設備設計 一級建築士登録第 271669号 飯屋園 耕一	DATE TITLE (新) 荒川沖消防署新築建築主体工事 SUBTITLE 24条計画図(3)	SCALE A1 : 1/100 A3 : 1/200	DWG NO. 意匠 GA-014
--	--	--	---	---	--	-----------------------------------	----------------------

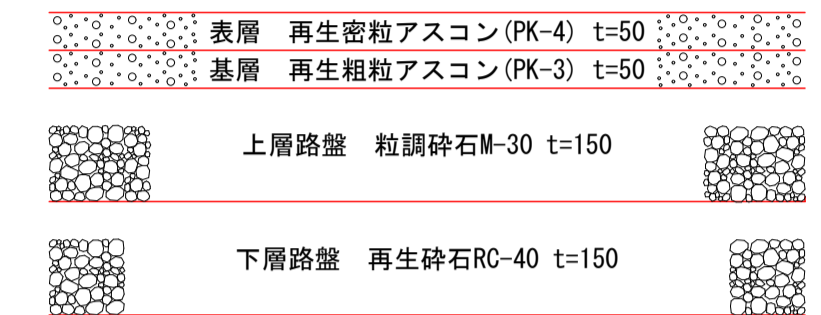
現況
円形側溝縦断用400 1/100
(県道土浦電ヶ崎線)



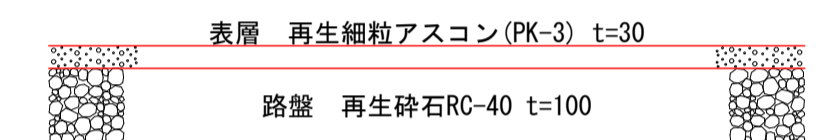
計画
円形側溝フラット400 1/100
(県道土浦電ヶ崎線)



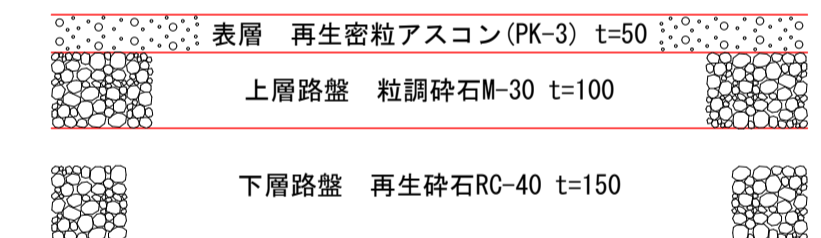
県道車道舗装



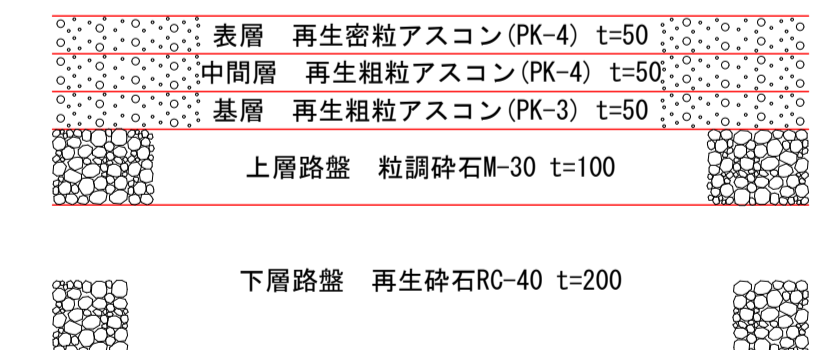
県道歩道舗装



出入口舗装①
(駐車場出入口)

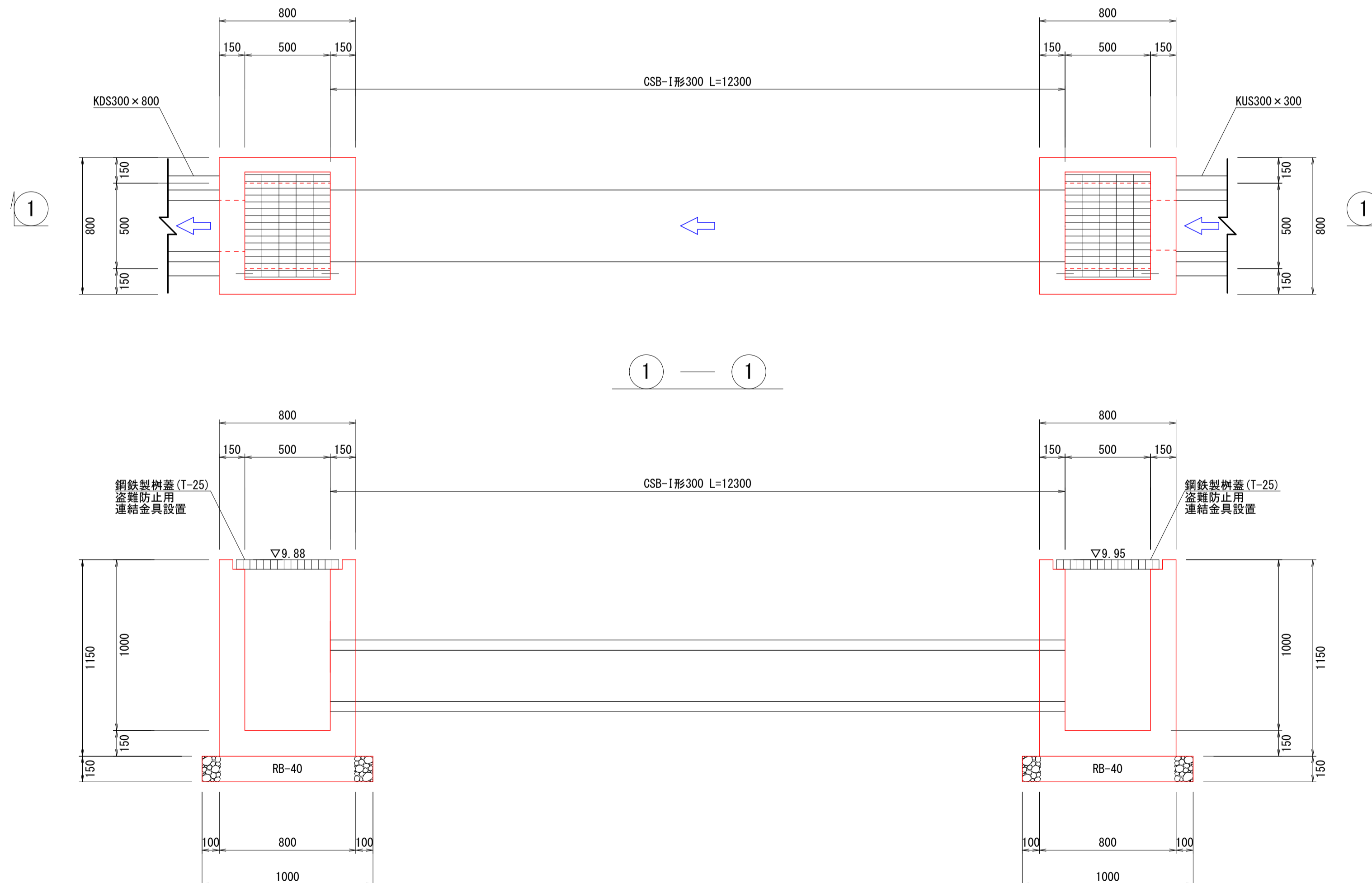


出入口舗装②
(大型車出入口)

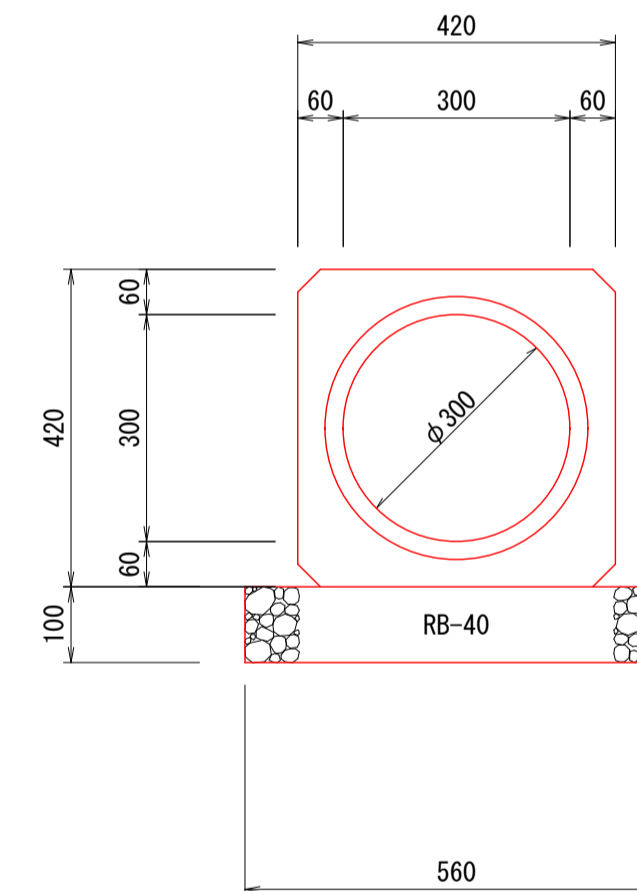


1号樹 500×500×1000 1/20
(国道125号線)

2号樹 500×500×1000 1/20
(国道125号線)



CSBi形300 1/10
(国道125号線)



10m当たり数量

材料名称	算式	数量	単位
基礎砕石RB-40	t=100, 0.56×10.00	5.600	m ²
CSBi形	300, L=2400, 610.0kg	4.160	本

楠山・枝川特定業務共同企業体

一級建築士事務所 東京都知事登録第4539号
株式会社 楠山設計
東京都千代田区神田小川町3-20

一級建築士事務所 茨城県知事登録第A1521号
有限会社 枝川建築設計事務所
茨城県土浦市並木4-1-36

意匠設計

一級建築士登録第 301497号
高橋 徹

構造設計

一級建築士登録第 271669号
仮屋園 耕一

設備設計

一級建築士登録第 301497号
高橋 徹

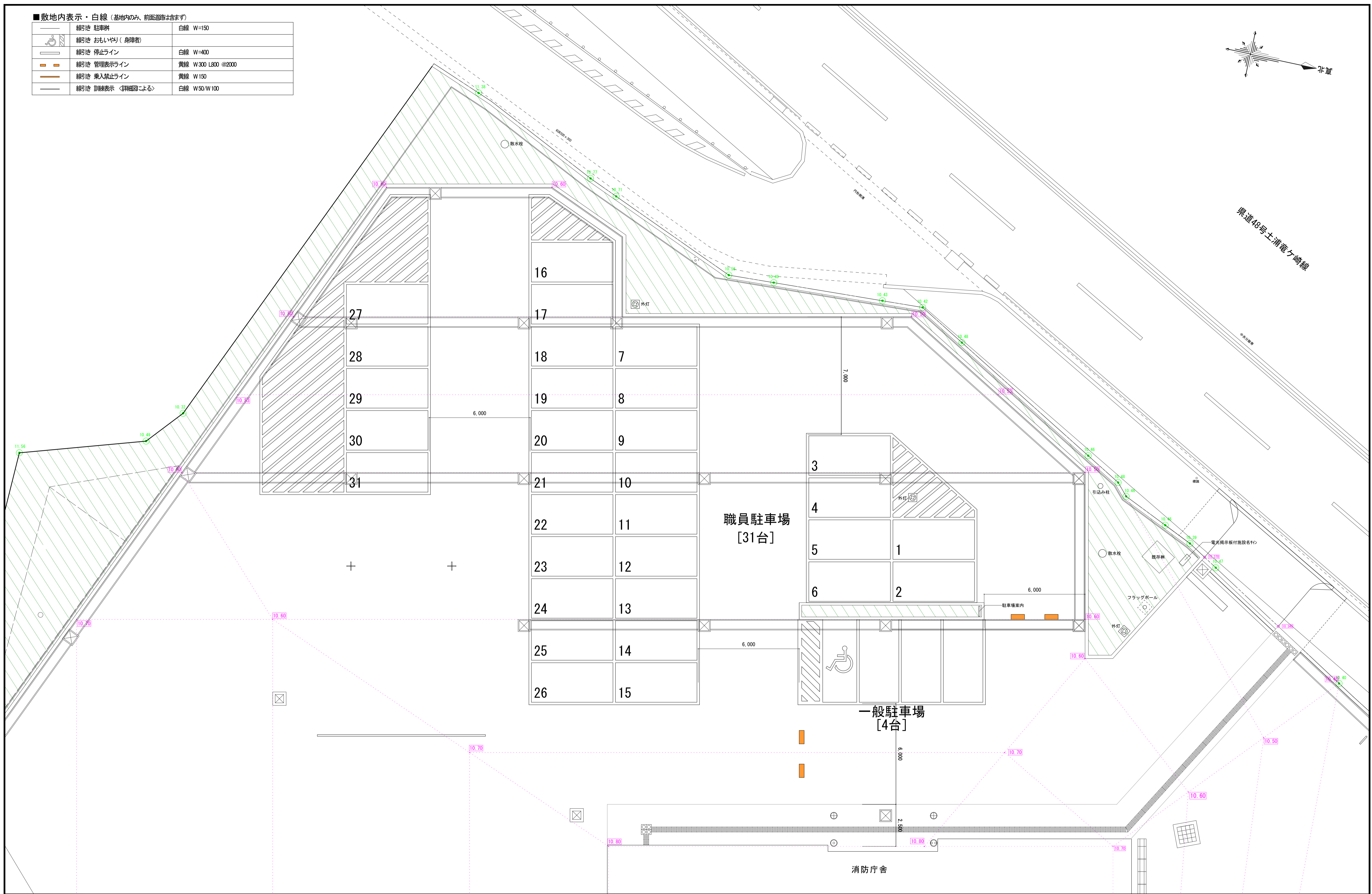
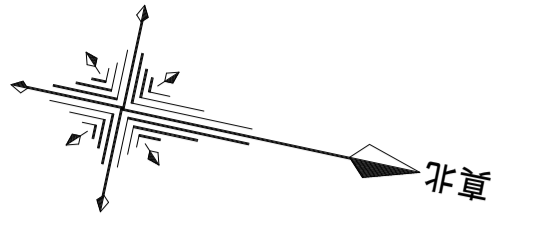
DATE	TITLE
	(新) 荒川沖消防署新築建築主体工事
	SUBTITLE
	24条計画図(4)

SCALE
A1 : 1/10
A3 : 1/20

DWG NO.
意匠 GA-015

敷地内表示・白線 (基地内のみ、前面道路は含まず)

	線引き 駐車場	白線 W=150
	線引き おもいやり (身障者)	
	線引き 停止ライン	白線 W=400
	線引き 管理表示ライン	黄線 W300 L800 @2000
	線引き 乗入禁止ライン	黄線 W150
	線引き 訓練表示 (詳細図による)	白線 W50/W100



楠山・枝川特定業務共同企業体

一級建築士事務所 東京都知事登録第4539号
株式会社 楠山設計
東京都千代田区神田小川町3-20

一級建築士事務所 茨城県知事登録第A1521号
有限会社 枝川建築設計事務所
茨城県土浦市並木4-1-36

意匠設計

一級建築士登録第 301497 号
高橋 徹

構造設計

一級建築士登録第 271669 号
飯屋園 耕一

設備設計

一級建築士登録第 301497 号
高橋 徹

DATE	

TITLE
(新) 荒川沖消防署新築建築主体工事

SUBTITLE
駐車場計画図

SCALE
A1 : 1/100
A3 : 1/200

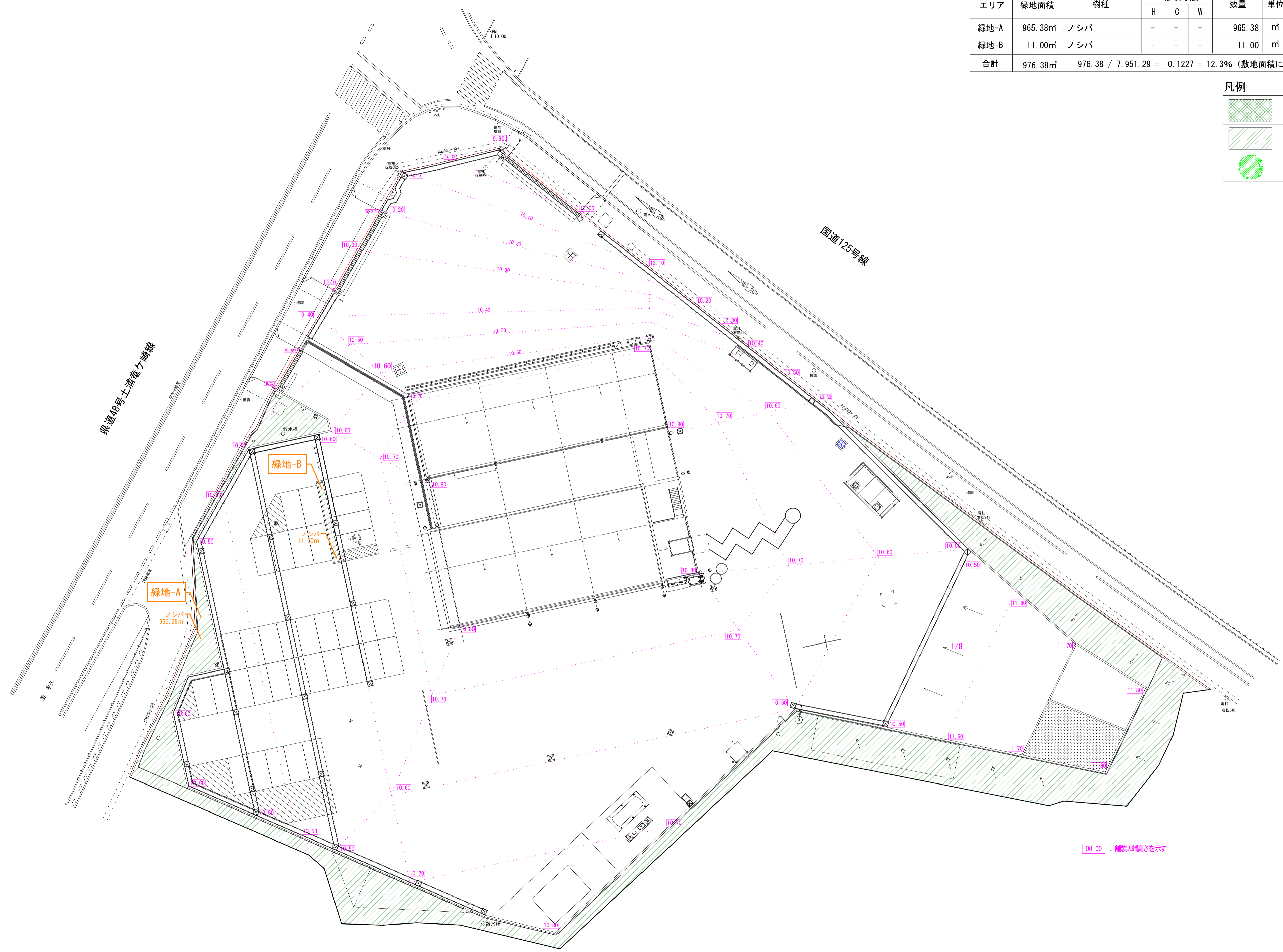
DWG NO.
意匠 GA-016

■緑化面積算定表

エリア	緑地面積	樹種	形状寸法			数量	単位	備考
			H	C	W			
緑地-A	965.38㎡	ノシバ	-	-	-	965.38	㎡	
緑地-B	11.00㎡	ノシバ	-	-	-	11.00	㎡	
合計	976.38㎡	976.38 / 7,951.29 = 0.1227 = 12.3% (敷地面積に対する緑化率)						

凡例

	低木緑化
	地被類
	高木



00.00 : 鋪設面高さを示す

<p>楠山・枝川特定業務共同企業体</p> <p>一級建築士事務所 東京都知事登録第4539号 株式会社 楠山設計 東京都千代田区神田小川町3-20</p>		<p>意匠設計</p> <p>一級建築士事務所 茨城県知事登録第A1521号 有限会社 枝川建築設計事務所 茨城県土浦市並木4-1-36</p>	<p>構造設計</p> <p>一級建築士登録第 301497号 高橋 徹</p>	<p>設備設計</p> <p>一級建築士登録第 271669号 飯屋園 耕一</p>	<p>一級建築士登録第 301497号 高橋 徹</p>	<p>DATE</p>	<p>TITLE</p> <p>(新) 荒川沖消防署新築建築主体工事</p>	<p>SUBTITLE</p> <p>緑化計画図</p>	<p>SCALE</p> <p>A1 : 1/250 A3 : 1/1000</p>	<p>DWG NO.</p> <p>意匠 GA-017</p>
--	--	--	--	--	----------------------------------	-------------	--	------------------------------	--	---------------------------------

■既存工作物撤去

凡例	名称	仕様	参考数量
○	看板用独立基礎	エグト φ500 地上H 100	4基
○	打ち込み井戸	井戸ケシガハイ φ100 地上H 550	1本

■移設

○	電柱		電気
—	一方通行標識	H 2900 基礎口300(想定)	警察

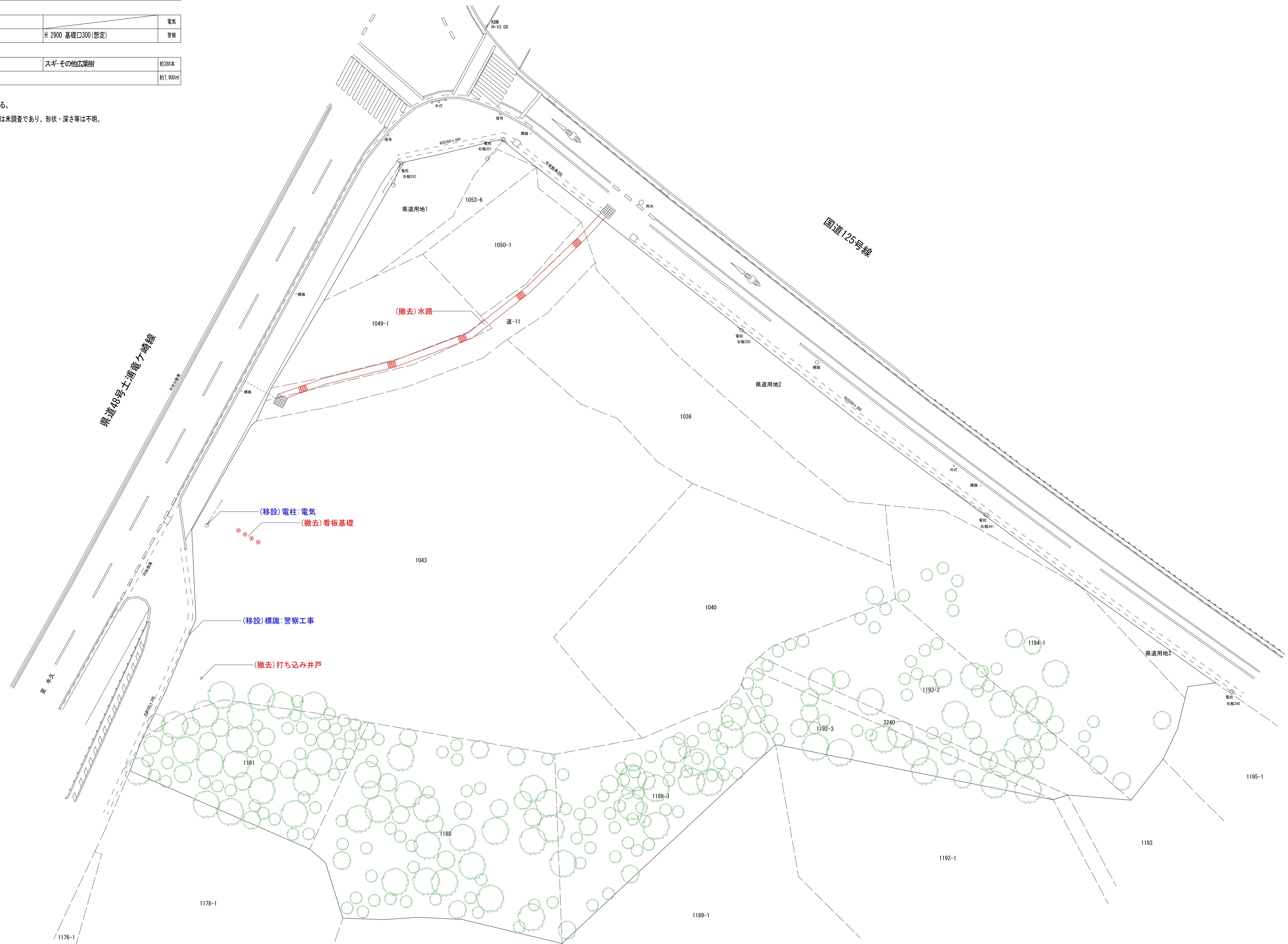
■伐採・伐根

○	樹木	スギ・その他広葉樹	約388本
○	敷地内樹木を含む		約7,900㎡

※水路撤去は既存水路改修による。

※歩道乗り入れ部の撤去は24条結付国図による。

※井戸・看板基礎等の地中構造物については未調査であり、形状・深さは不明。



楠山・枝川特定業務共同企業体

一級建築士事務所 東京都知事登録第4539号
株式会社 楠山設計
東京都千代田区神田小川町3-20

一級建築士事務所 茨城県知事登録第A1521号
有限会社 枝川建築設計事務所
茨城県土浦市並木4-1-36

意匠
設計

1187

構造
設計

一級建築士登録第 301497 号
高橋 徹

設備
設計

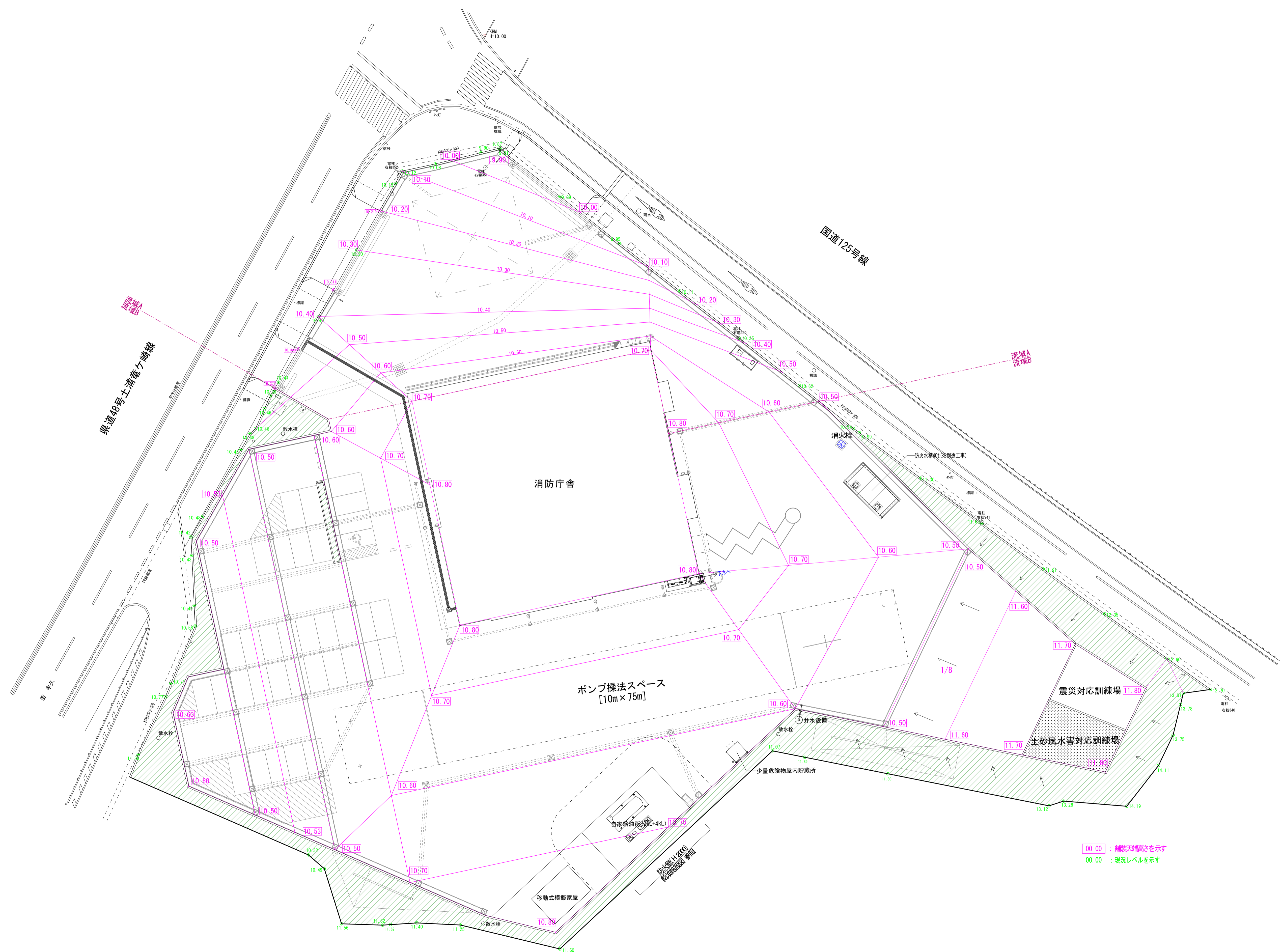
一級建築士登録第 271669 号
飯屋園 耕一

一級建築士登録第 301497 号
高橋 徹

DATE	TITLE
	(新) 荒川沖消防署新築建築主体工事
	現況図(既存工作物等)

SCALE
A1 : 1/250
A3 : 1/1000

DWG NO.
意匠 GA-018



楠山・枝川特定業務共同企業体 一級建築士事務所 東京都知事登録第4539号 株式会社 楠山設計 東京都千代田区神田小川町3-20		意匠設計 一級建築士事務所 茨城県知事登録第A1521号 有限会社 枝川建築設計事務所 茨城県土浦市並木4-1-36		構造設計 一級建築士登録第 301497号 高橋 徹		設備設計 一級建築士登録第 271669号 飯屋 園 耕一		DATE TITLE (新) 荒川沖消防署新築建築主体工事 SUBTITLE 造成計画図(参考図)		SCALE A1 : 1/250 A3 : 1/1000		DWG NO. 意匠 GA-101	
--	--	--	--	---	--	--	--	---	--	------------------------------------	--	----------------------	--

■平板載荷試験（本工事）

平板載荷試験① 防火水槽	長期許容支持力度：Fe=60kN/m ² 床付深さ3.85m程度
平板載荷試験② 給油施設タンク基礎	長期許容支持力度：Fe=60kN/m ² 床付深さ3.03m程度

※直接基礎の場合、造成・地盤改良後に地耐力の確認を行う。

■掘削工事における水替え（参考）

庁舎	水中ポンプ：8機 100V 2インチ ノッチタンク：3.0m ³ 沈殿用 期間：3カ月
自家給油施設	水中ポンプ：2機 100V 2インチ 期間：2カ月
防火水槽	水中ポンプ：2機 100V 2インチ 期間：1カ月
自家給油施設 防火水槽	ノッチタンク：2.0m ³ 沈殿用 期間：2カ月

■地盤高さ凡例

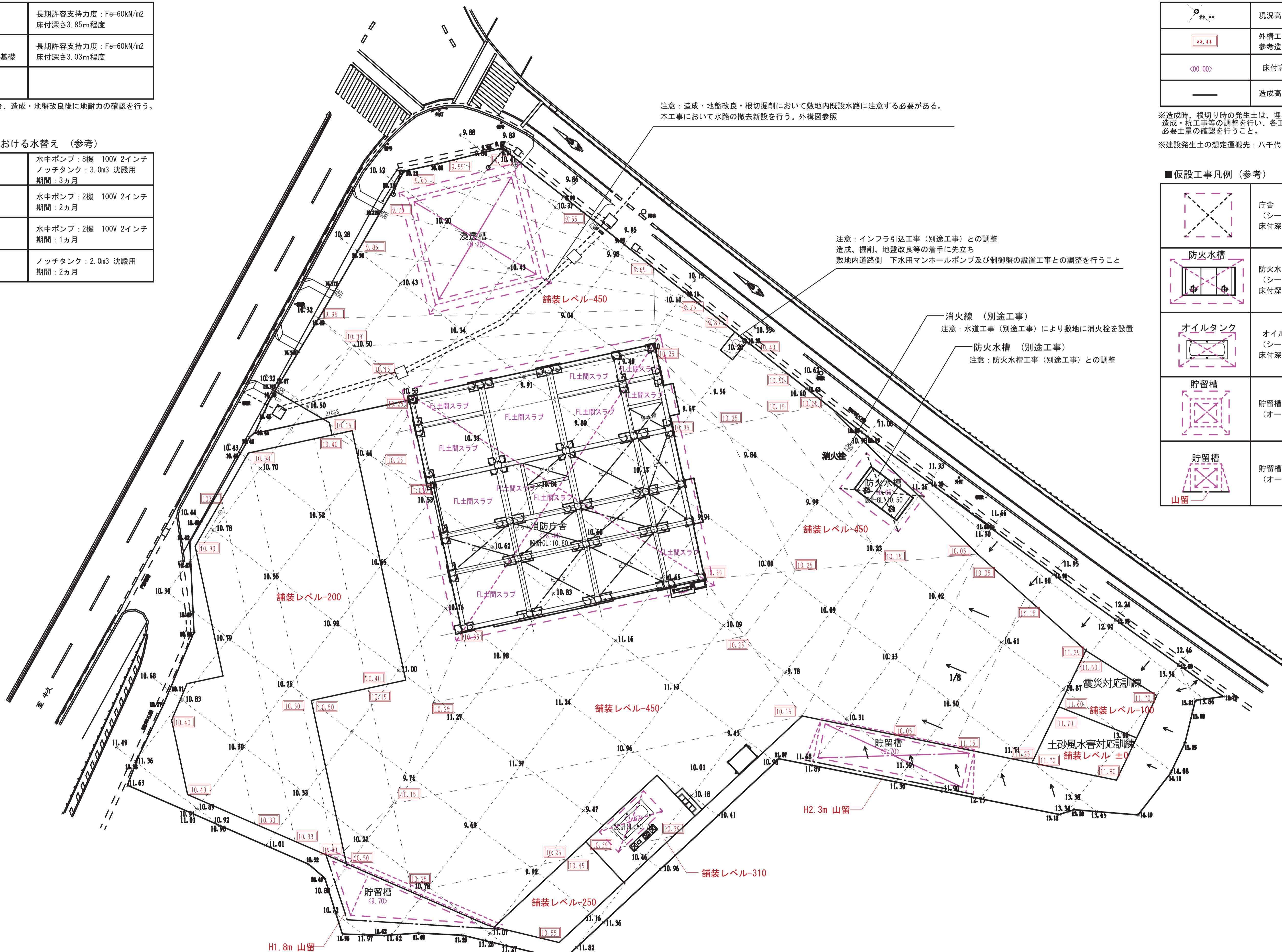
	現況高さを示す
	外構工事 路床高さ 参考造成高を示す
	床付高さを示す
	造成高さ切替境界線

※造成時、根切り時の発生土は、埋め戻し、外構整備に使用する。
造成・杭工事等の調整を行い、各工程における地均しレベル・必要土量の確認を行うこと。

※建設発生土の想定運搬先：八千代ストックヤード

■仮設工事凡例（参考）

	庁舎 山留掘削範囲 (シートパイル) 床付深さ2.36m程度
	防火水槽 山留掘削範囲 (シートパイル) 床付深さ3.85m程度
	オイルタンク 山留掘削範囲 (シートパイル) 床付深さ3.03m程度
	貯留槽 掘削範囲 (オープンカット工法)
	貯留槽 掘削範囲 (オープンカット+親杭横矢板)



注意：造成・地盤改良・根切掘削において敷地内既設水路に注意する必要がある。
本工事において水路の撤去新設を行う。外構図参照

注意：インフラ引込工事（別途工事）との調整
造成、掘削、地盤改良等の着手に先立ち
敷地内道路側 下水用マンホールポンプ及び制御盤の設置工事との調整を行うこと

消火線（別途工事）
注意：水道工事（別途工事）により敷地に消火栓を設置
防火水槽（別途工事）
注意：防火水槽工事（別途工事）との調整

楠山・枝川特定業務共同企業体

一級建築士事務所 東京都知事登録第4539号
株式会社 楠山設計
東京都千代田区神田小川町3-20

一級建築士事務所 茨城県知事登録第A1521号
株式会社 枝川建築設計事務所
茨城県土浦市並木4-1-36

意匠
設計

構造
設計

設備
設計

一級建築士登録第301497号
高橋 徹

一級建築士登録第271669号
仮屋 蘭 耕一

一級建築士登録第301497号
高橋 徹

DATE

TITLE

(新) 荒川沖消防署新築建築主体工事

SUBTITLE

仮設計画図1 (造成・山留計画参考図)

SCALE
A1: 1/250
A3: 1/500

DWG NO.

意匠 GA-102

■仮設工事凡例

	外部枠組足場 + 養生シート張
	H=2.0m 万能鋼板
	B型バリケード
	パネルゲート W6300×H2000
	敷鉄板 t22 (1500×6000)
	交通誘導員 <350人工> (工事期間中常駐1名+適宜増員)
	現況高さを示す
	整備舗装高さを示す

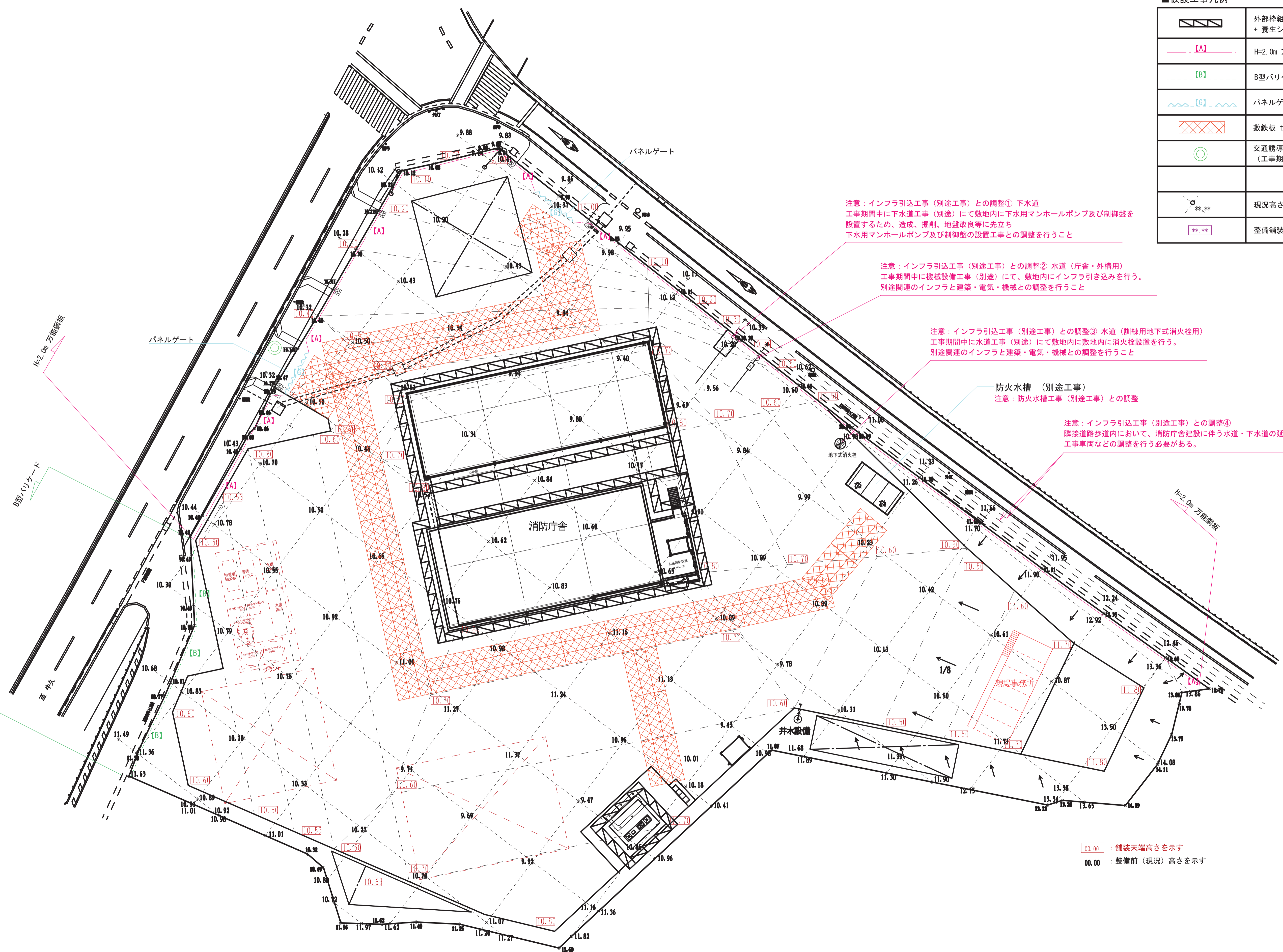
注意：インフラ引込工事（別途工事）との調整① 下水道
 工事期間中に下水道工事（別途）にて敷地内に下水用マンホールポンプ及び制御盤を
 設置するため、造成、掘削、地盤改良等に先立ち
 下水用マンホールポンプ及び制御盤の設置工事との調整を行うこと

注意：インフラ引込工事（別途工事）との調整② 水道（庁舎・外構用）
 工事期間中に機械設備工事（別途）にて、敷地内にインフラ引き込みを行う。
 別途関連のインフラと建築・電気・機械との調整を行うこと

注意：インフラ引込工事（別途工事）との調整③ 水道（訓練用地下式消火栓用）
 工事期間中に水道工事（別途）にて敷地内に敷地内に消火栓設置を行う。
 別途関連のインフラと建築・電気・機械との調整を行うこと

防火水槽（別途工事）
 注意：防火水槽工事（別途工事）との調整

注意：インフラ引込工事（別途工事）との調整④
 隣接道路歩道内において、消防庁舎建設に伴う水道・下水道の延伸工事を行うため、
 工事車両などの調整を行う必要がある。



00.00 : 舗装天端高さを示す
 00.00 : 整備前（現況）高さを示す

楠山・枝川特定業務共同企業体 一級建築士事務所 東京都知事登録第4539号 株式会社 楠山設計 東京都千代田区神田小川町3-20 一級建築士事務所 茨城県知事登録第A1521号 株式会社 枝川建築設計事務所 茨城県土浦市並木4-1-36		意匠設計 一級建築士登録第301497号 高橋 徹	構造設計 一級建築士登録第271669号 飯屋 蘭 耕一	設備設計 一級建築士登録第301497号 高橋 徹	DATE: _____ TITLE: (新) 荒川沖消防署新築建築主体工事 SUBTITLE: 仮設計画図2 (外部足場等参考図)	SCALE: A1: 1/250 A3: 1/500	DWG NO.: 意匠 GA-103
--	--	------------------------------	---------------------------------	------------------------------	---	-------------------------------	--------------------

■地盤改良概要表

凡例	場所	舗装面 標高	埋設物 床付け 標高	表層改良				中層改良				備考				
				設計強度	改良深さ	面積	配合	設計強度	改良深さ				面積	改良率	配合	
									上部 資割合	下部 資割合	合計				上部 資割合	下部 資割合
①	出車・訓練スペース AS舗装 T25	—	—	—	—	—	—	780.0	0.00	3.50	3.50	3938.9㎡	100%	0	180	(13+2) × (13+2)
②	出車・訓練スペース 地下雨水抑制 仕上AS舗装T25	10.20	9.40	—	—	—	—	780.0	0.80	2.70	3.50	225.0㎡	100%	50	180	
③	駐車場 AS舗装 T14	—	—	685.0	1.0	1021.5㎡	170	—	—	—	—	—	—	—	—	(6.91+2) × (3.7+2)
④	防火水槽 AS舗装 T25	10.50	7.00	—	—	—	—	780.0	3.50	1.00	4.50	50.8㎡	100%	50	180	
⑤	給油施設地下タンク部 CON舗装 T25	10.70	7.66	—	—	—	—	780.0	3.04	1.46	4.50	32.0㎡	100%	50	180	(5.3+2) × (12.3+2)
⑥	給油施設地下タンク廻り CON舗装 T25	—	—	—	—	—	—	780.0	0.00	3.50	3.50	61.0㎡	100%	0	180	
⑦	ユニットハウス CON舗装 T25	—	—	—	—	—	—	780.0	0.00	3.50	3.50	99.4㎡	100%	0	180	(1.5+2) × (1.5+2)
⑧	下水道PUマンホール AS舗装	10.40	7.00	—	—	—	—	780.0	4.20	0.30	4.50	12.3㎡	100%	50	180	
⑨	庁舎杭打ち重機等の対応	—	—	780.0	1.0	1149.0㎡	—	—	—	—	—	—	—	—	—	杭施工者との調整を行う

＜現状＞
・路床位置の地質：盛土 砂礫りローム
・最低R値は1以下、推定R値1未満
・深さ3.5mまでが盛土、3.5m以下は粘性土層

＜路床改良条件＞
・合成R値6以上 舗装耐荷重T14
・R値調整：3箇所を本工事にて実施し、路床改良を決定・承諾する
＜参考改良仕様＞
・特殊セメント系固化材：ハイハード180 フレコン
・工法：洗層改良工法 バケットミキシング

＜路床改良条件＞
・合成R値6以上 舗装耐荷重T20
・盛土部分14.5m（地質調査報告書より）の範囲を地盤改良として、改良厚さを適切に確保する。
・配合調整を実施し、路床改良を決定・承諾する
＜参考改良仕様＞
・特殊セメント系固化材：ハイハード180
・工法：スラリー振動攪拌工法 WILL工法【ICT】 MAR500~MAR700
＜埋設工作物について＞
・基礎・埋設工作物の外周1mを掘削可能範囲として改良を行う。

注意：関連する電気設備工事・機械設備工事の埋設配管、建築主体工事における外構埋設物・雨水排水設備との確認調整を行うこと
造成・杭工事等の調整を行い、各工程における地均しレベル・必要土量の確認を行うこと

⑧ 下水道PUマンホール AS舗装
注意：インフラ引込工事（別途工事）との調整
造成、掘削、地盤改良等の工事に先立ち
敷地内道路削 下水用マンホールポンプ及び制御盤の設置工事との調整を行うこと

① 出車・訓練スペース AS舗装T25

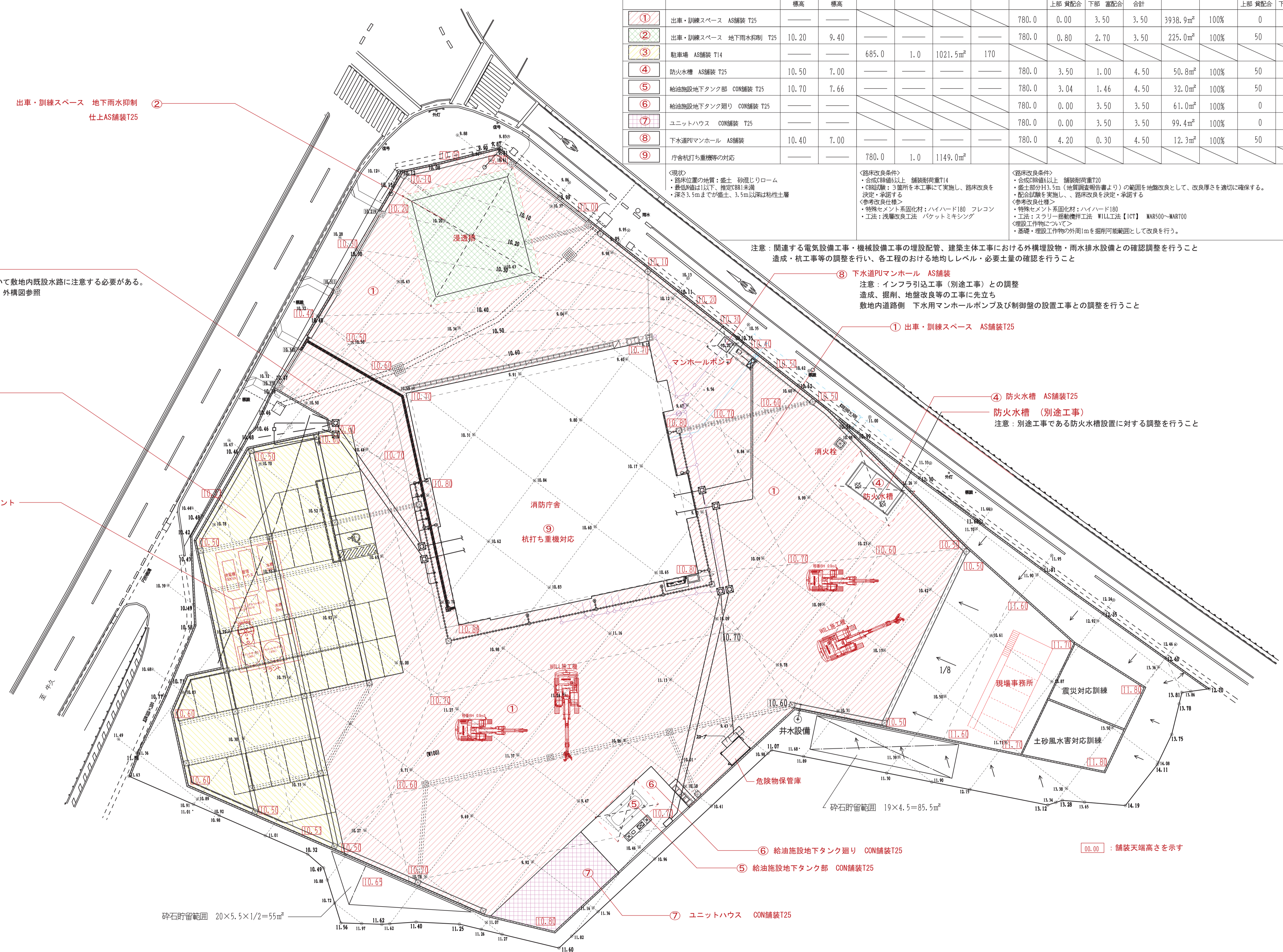
④ 防火水槽 AS舗装T25
防火水槽（別途工事）
注意：別途工事である防火水槽設置に対する調整を行うこと

② 出車・訓練スペース 地下雨水抑制
仕上AS舗装T25

既存水路
注意：造成・地盤改良・根切掘削において敷地内既設水路に注意する必要がある。
本工事において水路の撤去新設を行う。外構図参照

③ 駐車場 AS舗装T14

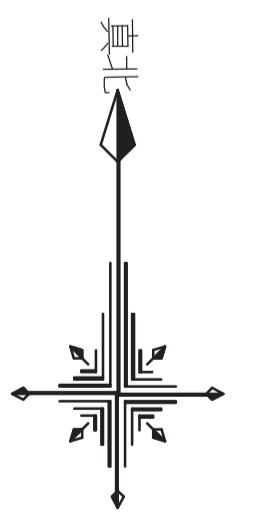
中層改良用敷地内プラント



砕石貯留範囲 20×5.5×1/2=55㎡

砕石貯留範囲 19×4.5=85.5㎡

00.00 : 舗装天端高さを示す



楠山・枝川特定業務共同企業体 一級建築士事務所 東京都知事登録第4539号 株式会社 楠山設計 東京都千代田区神田小川町3-20		意匠設計 一級建築士事務所 茨城県知事登録第A1521号 有限会社 枝川建築設計事務所 茨城県土浦市並木4-1-36		構造設計 一級建築士登録第301497号 高橋 徹		設備設計 一級建築士登録第271669号 飯屋 蘭 耕一		DATE _____		TITLE (新) 荒川沖消防署新築建築主体工事		SUBTITLE 地盤改良(参考図)		SCALE A1 : 1/250 A3 : 1/500		DWG NO. 意匠 GA-104	
---	--	---	--	---------------------------------	--	------------------------------------	--	---------------	--	-----------------------------	--	-----------------------	--	-----------------------------------	--	----------------------	--